

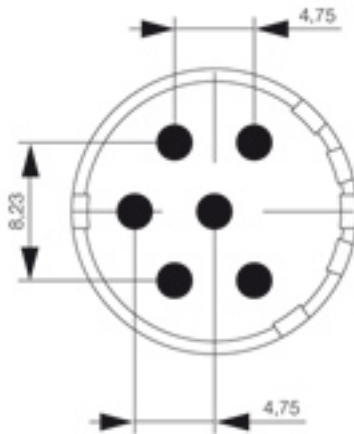
SAI-M23-SE-6-F**Weidmüller Interface GmbH & Co. KG**

Klingenbergstraße 26

D-32758 Detmold

Germany

www.weidmueller.com



Les connecteurs débrochables arrondis M23 offrent un grand nombre de cycles d'embrochage-débrochage, un courant admissible élevé et une densité de contact élevée de dimensions minimales.

Boîtiers, inserts et contacts de sertissage doivent être commandés séparément.

Informations générales de commande

Version	Connecteur capteur/actionneur
Référence	1224000000
Type	SAI-M23-SE-6-F
GTIN (EAN)	4050118007978
Qté.	1 pièce(s)

SAI-M23-SE-6-F**Weidmüller Interface GmbH & Co. KG**

Klingenbergstraße 26

D-32758 Detmold

Germany

www.weidmueller.com

Caractéristiques techniques**Dimensions et poids**

Poids net 8 g

Conformité environnementale du produit

REACH SVHC Lead 7439-92-1

Classifications

ETIM 6.0	EC000438	ETIM 7.0	EC003557
ETIM 8.0	EC003557	ECLASS 9.1	27-44-02-05
ECLASS 10.0	27-44-02-23	ECLASS 11.0	27-44-02-23
ECLASS 12.0	27-44-02-23		

Caractéristiques électriques - connecteurs débrochables à équiper

Codage	aucune	Courant nominal	20 A
Cycles d'enfichage	> 1000	Degré de pollution	3
Matériau de base du boîtier	Polyamide thermoplastique PA 6, PBT	Nombre de pôles	6
Surface du contact	doré	Tension nominale	300 V
Type de raccordement	Raccordement soudé		

Note importante

Informations sur le produit Boîtiers, inserts et contacts de sertissage doivent être commandés séparément.

Agréments

Agréments



ROHS	Conforme
UL File Number Search	Site Web UL
Certificat N° (UR)	E344862

Téléchargements

Catalogue	Catalogues in PDF-format
Brochures	FL FIELDWIRING EN FL FIELDWIRING EN

Fiche de données

SAI-M23-SE-6-F

Weidmüller Interface GmbH & Co. KG
Klingenbergstraße 26
D-32758 Detmold
Germany

www.weidmueller.com

Dessins

