

## Régulation

**843N**

**Régulateur électronique de température  
1 point de consigne - Montage encastré  
Format DIN 48 x 48 mm**



### Principales caractéristiques

A 1 point de consigne, régulation proportionnelle dérivée.  
Réglage analogique du point de consigne par bouton rotatif.  
Affichage analogique de la température instantanée.

Entrée (selon modèles) pour sonde PT 100, thermocouple J ou K.

Plages de réglage de la valeur de consigne :  
- pour sonde PT 100 : 0 ... +350 °C  
- pour sonde J : 0 ... +350 °C.  
- pour sonde K : 0 ... +1200 °C.

Sortie : Relais unipolaire inverseur, 3A/250V.  
Alimentation 115-240V 50/60Hz.

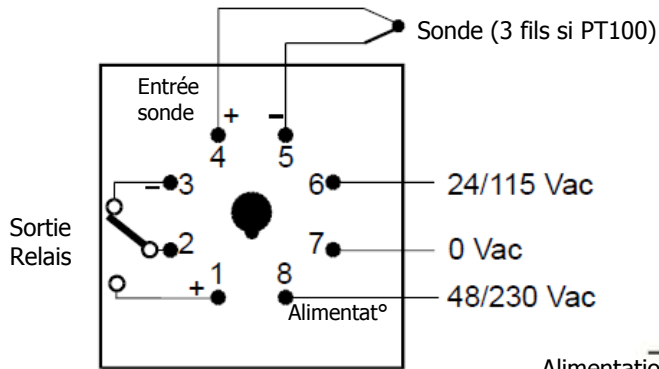
Boîtier : Face avant 48 x 48 mm, prof. 85 mm.  
A encastrer dans découpe 45 x 45 mm, fixation par étrier.  
Livré avec socle embrochable, clipsable sur rail-Din.  
Raccordement par bornes à vis sur culot octal.

Précision : 1% de la pleine échelle.  
Température ambiante : 0 ... +50 °C.                      Poids : 200g.

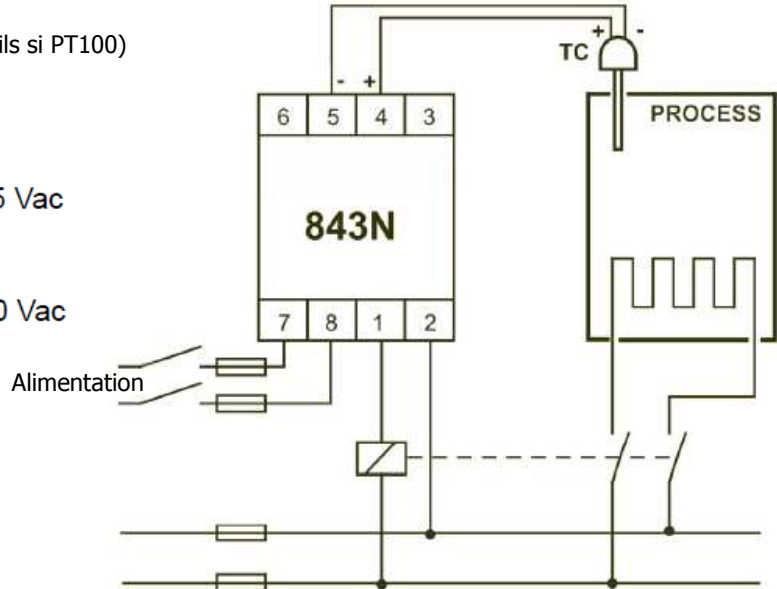
Sur demande : autres tensions d'alimentation ou plages de mesure.

## Raccordement

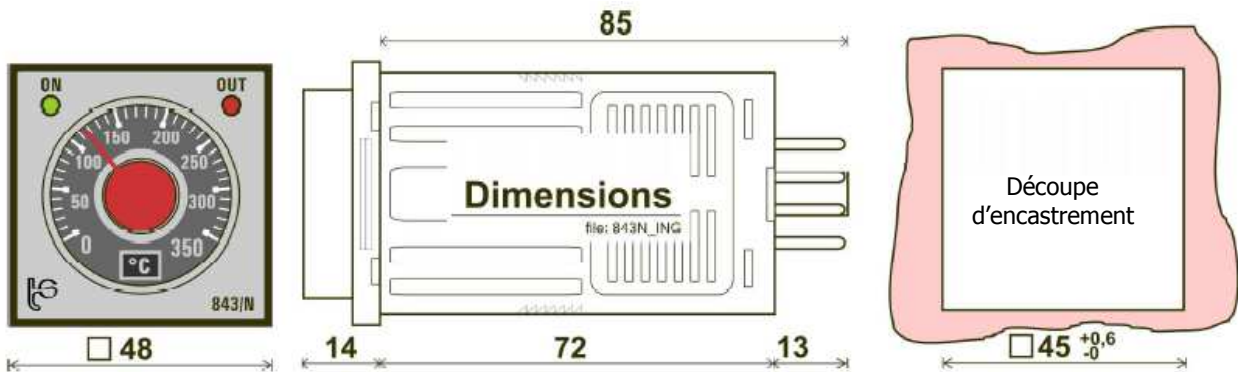
### Schéma de raccordement



### Exemple d'application



## Boîtier



## Codes commande

Désignation	Plage de réglage de la valeur de consigne	Code produit
843N-PT	0 ... +350 °C	<b>030288</b>
843N-J	0 ... +350 °C	<b>030295</b>
843N-K	0 ... +1200 °C	<b>030301</b>

Edition 09/2018