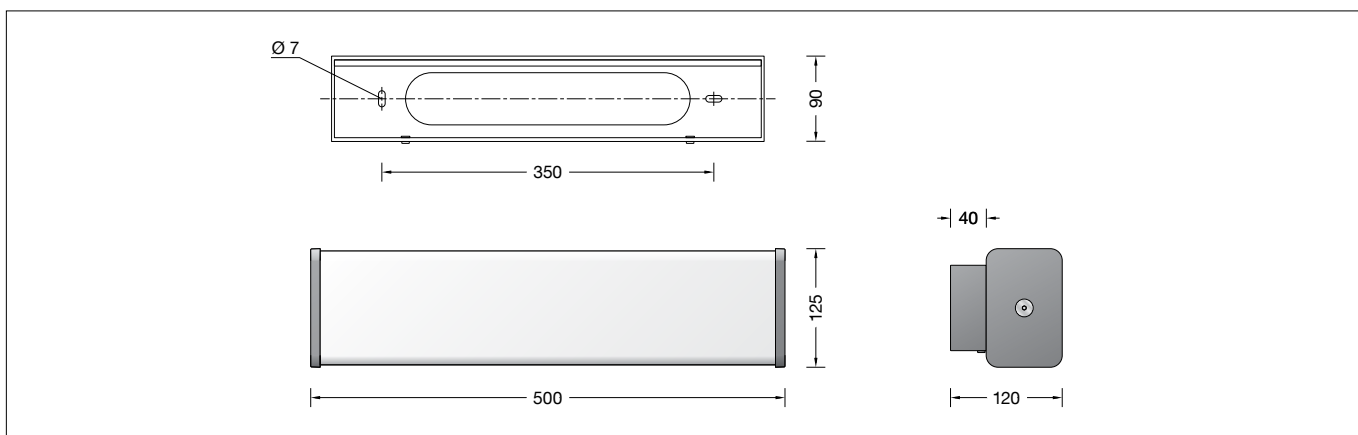


**BEGA****24 115**

Decken- und Wandleuchte  
Ceiling and wall luminaire  
Plafonnier et applique

**Gebrauchsanweisung****Instructions for use****Fiche d'utilisation****Anwendung**

Freistrahkende Decken- und Wandleuchte mit hoher Schutzart.  
Für eine Vielzahl von Beleuchtungsaufgaben im Innen- und Außenbereich.  
Die Leuchte ist in jeder Brennlage montierbar.

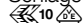

**Application**

Unshielded ceiling and wall luminaire with high protection class.  
For a variety of interior and exterior lighting applications.  
The luminaire can be installed in any burning position.

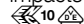

**Utilisation**

Plafonnier et applique à diffusion libre avec un degré de protection élevé.  
Pour de nombreuses applications d'éclairage à l'intérieur et l'extérieur.  
Ce luminaire peut être installé dans n'importe quelle position.

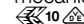

**Produktbeschreibung**

Leuchte besteht aus Aluminiumguss, Aluminium und Edelstahl  
Beschichtungstechnologie BEGA Unidure®  
Kunststoffabdeckung weiß  
2 Befestigungslänglöcher  
Breite 7 mm · Abstand 350 mm  
Anschlussdose mit 2 Leitungsverdrahtungen zur Durchverdrahtung der Netzanschlussleitung  
Ø 5-13 mm, max. 5×2,5<sup>2</sup>  
LED-Netzteil  
220-240 V ~ 0/50-60 Hz  
DC 176-264 V  
DALI-steuerbar  
Zwischen Netz- und Steuerleitungen ist eine Basisisolierung vorhanden  
BEGA Thermal Control®  
Temporäre thermische Regulierung der Leuchtenleistung zum Schutz temperaturempfindlicher Bauteile, ohne die Leuchte abzuschalten  
Schutzklasse I  
Schutzart IP 65  
Staubdicht und Schutz gegen Strahlwasser  
Schlagfestigkeit IK06  
Schutz gegen mechanische Schläge < 1 Joule  
 – Sicherheitszeichen  
 – Konformitätszeichen  
Gewicht: 3,4 kg  
Dieses Produkt enthält Lichtquellen der Energieeffizienzklassen B

**Product description**

Luminaire made of aluminium alloy, aluminium and stainless steel  
BEGA Unidure® coating technology  
White synthetic diffuser  
2 elongated fixing holes  
Width 7 mm · 350mm spacing  
Connection box with 2 cable entries for through-wiring of the mains supply cable  
Ø 5-13 mm, max. 5×2,5<sup>2</sup>  
LED power supply unit  
220-240 V ~ 0/50-60 Hz  
DC 176-264 V  
DALI-controllable  
Basic insulation is provided between the mains and control cables  
BEGA Thermal Control®  
Temporary thermal regulation to protect temperature-sensitive components without switching off the luminaire  
Safety class I  
Protection class IP 65  
Dust-tight and protection against water jets  
Impact strength IK06  
Protection against mechanical impacts < 1 joule  
 – Safety mark  
 – Conformity mark  
Weight: 3.4 kg  
This product contains light sources of energy efficiency classes B

**Description du produit**

Luminaire fabriqué en fonderie d'aluminium, aluminium et acier inoxydable  
Technologie de revêtement BEGA Unidure®  
Vasque synthétique blanche  
2 trous oblongs de fixation largeur 7 mm · entraxe 350 mm  
Boîte de raccordement avec 2 presse-étoupes pour branchement en dérivation du câble de raccordement de Ø 5-13 mm, max. 5×2,5<sup>2</sup>  
Bloc d'alimentation LED  
220-240 V ~ 0/50-60 Hz  
DC 176-264 V  
pour pilotage DALI  
Une isolation de base est prévue entre le câble de raccordement au réseau et le câble de commande  
BEGA Thermal Control®  
Régulation thermique temporaire de la puissance des luminaires pour protéger les composants sensibles à la température, sans pour autant éteindre les luminaires  
Classe de protection I  
Degré de protection IP 65  
Étanche à la poussière et protégé contre les jets d'eau  
Résistance aux chocs mécaniques IK06  
Protection contre les chocs mécaniques < 1 joule  
 – Sigle de sécurité  
 – Sigle de conformité  
Poids: 3,4 kg  
Ce produit contient des sources lumineuses de classe d'efficacité énergétique B

**Sicherheit**

Für die Installation und für den Betrieb dieser Leuchte sind die nationalen Sicherheitsvorschriften zu beachten.  
Die Montage und Inbetriebnahme darf nur durch eine Elektrofachkraft erfolgen.  
Der Hersteller übernimmt keine Haftung für Schäden, die durch unsachgemäßen Einsatz oder Montage entstehen.  
Werden nachträglich Änderungen an der Leuchte vorgenommen, so gilt derjenige als Hersteller, der diese Änderungen vornimmt.

**Safety**

The installation and operation of this luminaire are subject to national safety regulations.  
Installation and commissioning may only be carried out by a qualified electrician.  
The manufacturer accepts no liability for damage caused by improper use or installation.  
If subsequent modifications are made to the luminaire, the person responsible for these modifications shall be considered the manufacturer.

**Sécurité**

Pour l'installation et l'utilisation de ce luminaire, respecter les normes de sécurité nationales.  
L'installation et la mise en service ne doivent être effectuées que par un électricien agréé.  
Le fabricant décline toute responsabilité pour tout dommage résultant d'une mise en œuvre ou d'une installation inappropriée du produit.  
Si des modifications sont apportées ultérieurement au luminaire, l'intervenant sera considéré comme étant le fabricant.

## Überspannungsschutz

Die in der Leuchte verbauten elektronischen Komponenten sind nach DIN EN 61547 gegen Überspannung geschützt.

Um einen zusätzlichen Schutz z. B. vor Transienten etc. zu erreichen, empfehlen wir separate Überspannungsschutzkomponenten. Sie finden diese auf unserer Website unter [www.bega.com](http://www.bega.com).

## Overvoltage protection

The electronic components installed in the luminaire are protected against overvoltage in accordance with DIN EN 61547.

To achieve an additional protection against e.g. transients, etc. we recommend separate overvoltage protection components. You can find them on our website at [www.bega.com](http://www.bega.com).

## Protection contre les surtensions

Les composants électroniques installés dans le luminaire sont protégés contre la surtension conformément à la norme DIN EN 61547.

Pour obtenir une protection supplémentaire contre la surtension, les tensions transitoires etc., nous proposons des composants de protection séparés. Vous les trouverez sur notre site web [www.bega.com](http://www.bega.com).

## Montage

Innensechskantschrauben (SW 3) im Leuchten-unterteil lösen und Leuchtenunterteil abnehmen.

Das Leuchtenunterteil mit beiliegendem oder anderem geeigneten Befestigungsmaterial am Montagegrund befestigen.

## Installation

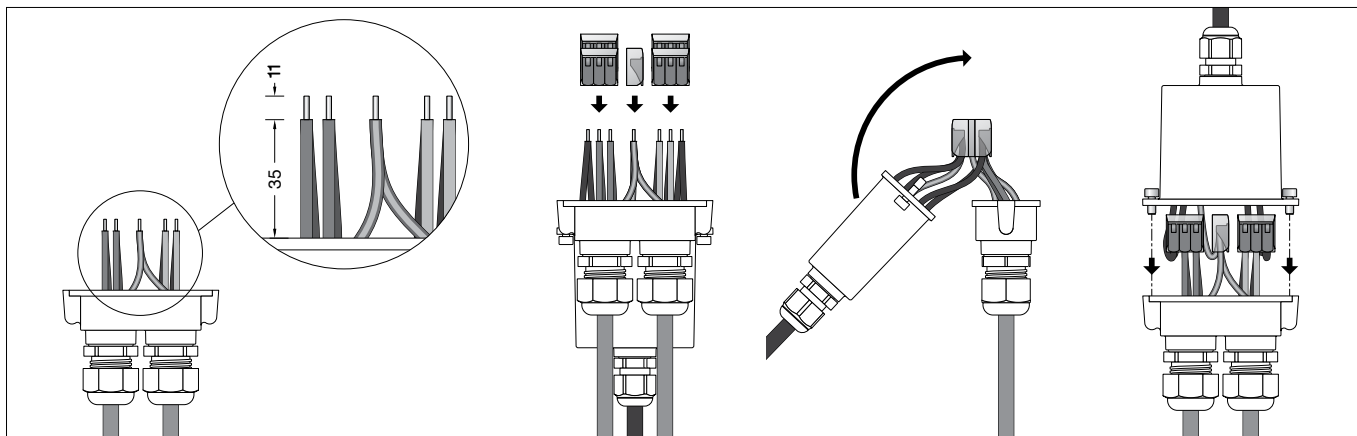
Undo the hexagon socket head screw (wrench size 3mm) in the luminaire base and remove covering cap.

Fix luminaire base with enclosed or any other suitable fixing material onto the mounting surface.

## Installation

Desserrer les vis à six pans creux (taille de clé 3) et retirer le couvercle de fermeture.

Fixer la platine du luminaire sur le support de montage avec le matériel de fixation fourni ou tout autre matériel approprié.



Elektrische Verbindung mit beiliegender Anschlussdose vornehmen (siehe Abbildung). Innensechskantschrauben lösen und Anschlussdose öffnen.

Leuchtenanschlussleitung durch die PG 9-Verschraubung, Netzanschlussleitung durch die M25-Verschraubung in die Anschlussdose einführen. Bei Durchverdrahtung ist der werkseitig eingesetzte Blindstopfen zu entfernen.

Leitungsverdrahtungen fest verschrauben.

Schutzleiterverbindung herstellen und elektrischen Anschluss vornehmen.

Dabei auf richtige Belegung der Anschlussleitung achten. Den Netzanschluss an der braunen (L), blauen (N) und grün-gelben Ader (⊕) vornehmen.

Der Anschluss der Steuerleitungen erfolgt über die beiden mit DALI gekennzeichneten Adern weiß-rot (ws-rt) und weiß-schwarz (ws-sw).

Bei Nichtbelegung dieser Adern wird die Leuchte mit voller Lichtleistung betrieben.

Anschlussdose schließen. Dabei auf richtigen Sitz der Dichtung achten.

Gebrauchslage des Leuchtenoberteils

„Pfeil unten“ beachten.

Leuchtenoberteil auf Leuchtenunterteil setzen und Schrauben gleichmäßig fest anziehen.

Use the supplied connection box to make the electrical connection (see illustration).

Undo the hexagon socket screws and open the connection box.

Run the luminaire power supply cable through the PG 9 cable gland and the power connecting cable through the M25 cable gland and into the connection box. For through-wiring, the factory-fitted dummy plug must be removed.

Tighten the cable glands firmly.

Make the protective earth connection and the electrical connection.

Observe the correct configuration of the connecting cable. Make the mains connection to the brown (L), blue (N) and green-yellow wires (⊕).

The control cables are connected via the two DALI-labelled wires white-red (wh-rd) and white-black (wh-bl). If these wires are not assigned, the luminaire will work with full light output.

Close the connection box. Make sure the gasket is properly located.

Note the position of application

of the luminaire top “arrow down”.

Place luminaire top onto the luminaire base and tighten screws evenly.

Procéder au raccordement électrique à l'aide de la boîte de raccordement fournie (voir illustration).

Desserrer les vis à six pans creux et ouvrir la boîte de raccordement.

Introduire le câble de raccordement du luminaire dans la boîte de raccordement à travers le raccord fileté PG 9 et le câble d'alimentation à travers le raccord fileté M25. Pour un branchement en dérivation, retirer le bouchon obturateur d'usine.

Visser fermement les presse-étoupes.

Mettre à la terre et procéder au raccordement électrique.

Veiller au bon adressage du câble de raccordement. Procéder au raccordement électrique des fils marron (L), bleu (N) et jaune-vert (⊕).

Le raccordement des lignes de pilotage s'effectue par les deux fils blanc-rouge (ba-rg) et blanc-noir (ba-nr) marqués DALI. Si ces fils ne sont pas raccordés, le luminaire fonctionne à puissance lumineuse maximale.

Fermer la boîte de raccordement. Veiller au bon emplacement du joint.

Vérifier la position d'utilisation de la partie supérieure du luminaire « flèche en bas ».

Poser la partie supérieure du luminaire et serrer fermement et régulièrement les vis.

## Reinigung · Pflege

Leuchte regelmäßig mit lösungsmittelfreien Reinigungsmitteln von Schmutz und Ablagerungen säubern.

Dafür keinen Hochdruckreiniger verwenden.

## Cleaning · Maintenance

Clean luminaire regularly with solvent-free cleansers from dirt and deposits.

Do not use high pressure cleaners.

## Nettoyage · Entretien

Nettoyer régulièrement le luminaire et le débarrasser des dépôts et des souillures.

Ne pas utiliser de nettoyeur haute pression.

## Leuchtmittel

Modul-Anschlussleistung	11,1 W
Leuchten-Anschlussleistung	14,7 W
Bemessungstemperatur	$t_a = 25 \text{ }^\circ\text{C}$
Umgebungstemperatur	$t_{a,max} = 40 \text{ }^\circ\text{C}$

### 24 115 K3

Modul-Bezeichnung	2x LED-0894/830 + LED-0900/830
Farbtemperatur	3000 K
Farbwiedergabeindex	CRI >80
Modul-Lichtstrom	2320 lm
Leuchten-Lichtstrom	1847 lm
Leuchten-Lichtausbeute	125,6 lm/W

### 24 115 K4

Modul-Bezeichnung	2x LED-0894/840 + LED-0900/840
Farbtemperatur	4000 K
Farbwiedergabeindex	CRI >80
Modul-Lichtstrom	2385 lm
Leuchten-Lichtstrom	1899 lm
Leuchten-Lichtausbeute	129,2 lm/W

### Bitte beachten Sie:

Den im Leuchtengehäuse befindlichen Trockenmittelbeutel nicht entfernen.  
Er dient zur Aufnahme von Restfeuchtigkeit.

### Austausch Netzteil / LED-Modul

Die Bezeichnung des LED-Moduls ist auf einem Etikett in der Leuchte vermerkt.  
BEGA Ersatzmodule entsprechen in Lichtfarbe und Lichtleistung den ursprünglich verbauten Modulen.

Der Austausch kann mit handelsüblichem Werkzeug durch qualifizierte Personen erfolgen.  
Anlage spannungsfrei schalten.

Innensechskantschrauben (SW 3) im Leuchtenunterteil lösen und Leuchtenoberteil abnehmen.  
Die drei Innensechskantschrauben am Anschlussdeckel lösen und Anschlussdeckel abheben.

Anschlussleitung an den Steckklemmen lösen.

Stirnseitige Kopfplatte an der Anschlussseite demontieren. Dazu Innensechskantschraube (SW 4) bis zum Anschlag lösen und die Kopfplatte von der Kunststoffabdeckung abziehen.

LED-Modulträger aus der Kunststoffabdeckung herausziehen.

Netzteil oder LED-Modul austauschen.

Bitte beachten Sie die Montageanleitung des LED-Moduls.

LED-Modulträger einsetzen.

Dabei darauf achten, dass der Modulträger in den Führungsbolzen der gegenüberliegenden Kopfplatte sitzt.

Kopfplatte fest auf die Kunststoffabdeckung aufdrücken.

Elektrischen Anschluss an den Steckklemmen vornehmen und Anschlussdeckel montieren.

Leuchtenoberteil auf Leuchtenunterteil setzen und Schrauben gleichmäßig fest anziehen.

## Lamp

Module connected wattage	11.1 W
Luminaire connected wattage	14.7 W
Rated temperature	$t_a = 25 \text{ }^\circ\text{C}$
Ambient temperature	$t_{a,max} = 40 \text{ }^\circ\text{C}$

### 24 115 K3

Module designation	2x LED-0894/830 + LED-0900/830
Colour temperature	3000 K
Colour rendering index	CRI >80
Module luminous flux	2320 lm
Luminaire luminous flux	1847 lm
Luminaire luminous efficiency	125,6 lm/W

### 24 115 K4

Module designation	2x LED-0894/840 + LED-0900/840
Colour temperature	4000 K
Colour rendering index	CRI >80
Module luminous flux	2385 lm
Luminaire luminous flux	1899 lm
Luminaire luminous efficiency	129,2 lm/W

### Please note:

Do not remove the desiccant bag from the luminaire housing.  
It is needed to remove residual moisture.

### Replacement Power supply unit / LED module

The designation of the LED module is noted on a label in the luminaire.

The light colour and light output of BEGA replacement modules correspond to those of the modules originally fitted.

The module can be replaced by qualified persons using standard tools.  
Disconnect the system.

Undo the hexagon socket head screw (wrench size 3) in the luminaire base and remove covering cap.

Loosen the three hexagon socket screws at the cover of connection compartment and lift off the cover of connection compartment.

Loosen connecting cable at the plug-in terminals.

Disassemble front-end head plate at the terminal side. For this purpose loosen hexagon head screw (wrench size 4) as far as it will go and remove head plate from the synthetic cover.

Pull out the LED module carrier out of the synthetic diffuser.

Replace power supply unit or LED module.

Please follow the installation instructions for the LED module.

Insert LED module carrier.

Make sure that the module carrier is seated in the guiding bolts of the opposite head plate.

Push head plate firmly on to the synthetic diffuser.

Make electrical connection at the plug-in terminals and assemble cover of connection compartment.

Place luminaire top onto the luminaire base and tighten screws evenly.

## Lampe

Puissance raccordée du module	11,1 W
Puissance raccordée du luminaire	14,7 W
Température de référence	$t_a = 25 \text{ }^\circ\text{C}$
Température d'ambiance	$t_{a,max} = 40 \text{ }^\circ\text{C}$

### 24 115 K3

Marquage des modules	2x LED-0894/830 + LED-0900/830
Température de couleur	3000 K
Indice de rendu des couleurs	CRI >80
Flux lumineux du module	2320 lm
Flux lumineux du luminaire	1847 lm
Rendement lum. d'un luminaire	125,6 lm/W

### 24 115 K4

Marquage des modules	2x LED-0894/840 + LED-0900/840
Température de couleur	4000 K
Indice de rendu des couleurs	CRI >80
Flux lumineux du module	2385 lm
Flux lumineux du luminaire	1899 lm
Rendement lum. d'un luminaire	129,2 lm/W

### Attention :

Ne pas retirer le sachet de dessiccant présent dans l'armature du luminaire.  
Il sert à absorber l'humidité résiduelle.

### Remplacement du boîtier d'alimentation / module LED

La désignation du module LED est inscrite sur une étiquette collée dans le luminaire.

Les modules de rechange BEGA correspondent aux modules d'origine en termes de couleur de lumière et de flux lumineux. Le module LED peut être remplacé par une personne qualifiée à l'aide d'outils disponibles dans le commerce.

Travailler hors tension.  
Desserrer les vis à six pans creux (SW 3) et retirer le couvercle de fermeture.

Desserrer les trois vis à six pans creux du le cache-bornes et retirez le cache-bornes.

Déconnecter le câble de raccordement des bornes de connexion.

Démonter la plaque frontale sur le côté de raccordement. Pour ce faire desserrer la vis à six pans creux ( SW 4 ) jusqu'à la butée et séparer la plaque frontale du cache en matière synthétique.

Retirer le support de module LED du la vasque synthétique.

Remplacer le bloc d'alimentation ou l'élément LED.

Respecter la fiche d'utilisation du module LED.

Installer le support de module LED.

Veillez à ce que le support de module soit placé dans les gouilles de guidage de la plaque frontale opposée.

Placer fermement la plaque frontale sur le cache en matière synthétique.

Procéder au raccordement électrique aux bornes de connexion et installer le cache-bornes.

Poser la partie supérieure du luminaire sur la partie inférieure du luminaire et serrer fermement et régulièrement les vis.

### Ersatzteile

Kunststoffabdeckung	15 000 525 B
LED-Netzteil	DEV-0388/700i
LED-Modul 3000K	LED-0894/830
LED-Modul 4000K	LED-0894/840
LED-Modul 3000K	LED-0900/830
LED-Modul 4000K	LED-0900/840
Dichtung Kunststoffabdeckung	83 001 761
Dichtung Anschlussdeckel	83 001 830

### Spares

Synthetic cover	15 000 525 B
LED power supply unit	DEV-0388/700i
LED module 3000K	LED-0894/830
LED module 4000K	LED-0894/840
LED module 3000K	LED-0900/830
LED module 4000K	LED-0900/840
Gasket Synthetic cover	83 001 761
Gasket cover	83 001 830

### Pièces de rechange

Couvercle synthétique	15 000 525 B
Bloc d'alimentation LED	DEV-0388/700i
Module LED 3000K	LED-0894/830
Module LED 4000K	LED-0894/840
Module LED 3000K	LED-0900/830
Module LED 4000K	LED-0900/840
Joint Vasque synthétique	83 001 761
Joint du couvercle	83 001 830