

INSTALLATION

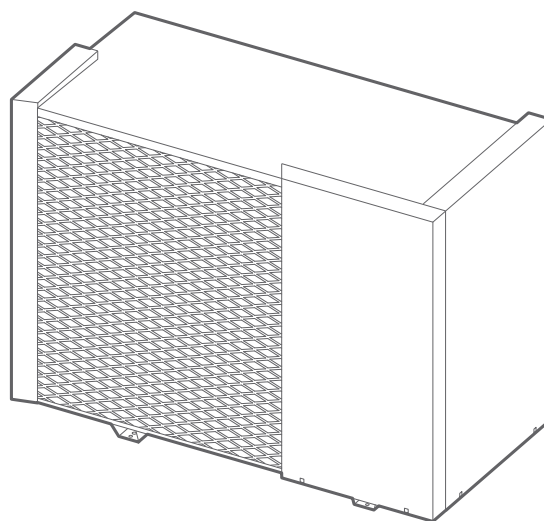
FR

IXTRA M 9

Pompe à chaleur air/eau Monobloc

Outdoor unit

IXTRA M 9
028900





■ Conditions réglementaires d'installation et d'entretien

L'installation et l'entretien de l'appareil doivent être effectués par un professionnel agréé conformément aux textes réglementaires et règles de l'art en vigueur notamment :

France :

- Législation sur le maniement des fluides frigorigènes : **Décret 2007/737 et ses arrêtés d'application.**
- Installation de chauffage avec plancher chauffant : **NF DTU 65.14** : Exécution de planchers chauffants à eau.
- **NF DTU 60.1** (et les parties P1-1-1, P1-1-2, P1-1-3, P1-2 et P2) : Plomberie sanitaire pour bâtiments.
- **NF DTU 60.11** (et les parties P1-1, P1-2 et P2) : Règles de calcul des installations de plomberie sanitaire et d'eaux pluviales.
- Règlement Sanitaire Départemental Type (RSD).
- **NF C 15-100** et ses modificatifs : Installations électriques à basse tension - Règles.
- **Décret n° 2020-912 du 28 juillet 2020** relatif à l'inspection et à l'entretien des chaudières, des systèmes de chauffage et des systèmes de climatisation ; et ses arrêtés d'application, L'entretien doit être effectué **tous les 2 ans.**
- **Ne pas utiliser de moyens pour accélérer le processus de dégivrage ou pour nettoyer, autres que ceux recommandés par le fabricant.**
- **L'appareil doit être stocké dans un local ne contenant pas de sources d'inflammation fonctionnant en permanence (par exemple : feux nus, appareil à gaz ou radiateur électrique en fonctionnement).**
- **Ne pas percer ou brûler.**
- **Attention, les fluides frigorigènes peuvent être inodores.**

■ Manutention

L'unité extérieure ne doit pas être couchée au cours du transport.

Le transport couché risque d'endommager l'appareil par déplacement du fluide frigorigène et déformation des suspensions du compresseur.

Les dommages occasionnés par le transport couché ne sont pas couverts par la garantie.

En cas de nécessité, l'unité extérieure peut être penchée uniquement lors de sa manutention à la main (pour franchir une porte, pour emprunter un escalier). Cette opération doit être menée avec précaution et l'appareil doit être immédiatement rétabli en position verticale.

■ Implantation

L'installation de la pompe à chaleur doit répondre aux exigences liées au lieu d'implantation de celle-ci.

La pompe à chaleur est conçue pour être installée à moins de 2000 m d'altitude.

■ Raccordements hydrauliques

Le raccordement doit être conforme aux règles de l'art selon la réglementation en vigueur.

Rappel : réaliser toutes les étanchéités de montage suivant les règles de l'art en vigueur pour les travaux de plomberie :

- Utilisation de joints adaptés (joint en fibre, joint torique).
- Utilisation de ruban de téflon ou de filasse.
- Utilisation de pâte d'étanchéité (synthétique suivant les cas).

Utiliser de l'eau glycolée si la température départ mini réglée est inférieure à 10°C.

Utiliser de l'eau glycolée si les liaisons hydrauliques extérieures sont soumises à un risque de gel.

Utiliser pour les liaisons hydrauliques extérieures, un isolant adapté à l'usage extérieur, résistant aux UV (température d'utilisation -20 à +70 °C).

En cas d'utilisation d'eau glycolée, prévoir un contrôle annuel de la qualité du glycol. Utiliser le monopropylène de glycol uniquement. La concentration recommandée est de 40% max (30% minimum).

L'utilisation du monoéthylène de glycol est interdit.

Ne pas utiliser de vannes antigel en cas d'utilisation d'eau glycolée et vice versa.

Rappel : la présence sur l'installation, d'une fonction de disconnexion de type CB, destinée à éviter les retours d'eau de chauffage vers le réseau d'eau potable, est requise par les articles 16.7 et 16.8 du Règlement Sanitaire Départemental Type.

• **Dans certaines installations, la présence de métaux différents peut engendrer des problèmes de corrosion ; on observe alors la formation de particules métalliques et de boue dans le circuit hydraulique. Dans ce cas, il est souhaitable d'utiliser un inhibiteur de corrosion dans les proportions indiquées par son fabricant. D'autre part, il est nécessaire de s'assurer que l'eau traitée ne devient pas agressive.**

Si un ballon d'eau chaude sanitaire* est installé, placer sur l'arrivée d'eau froide un groupe de sécurité avec soupape tarée de 7 à 10 bar maxi (selon la réglementation locale), laquelle sera reliée à un conduit d'évacuation à l'égout. Faire fonctionner le groupe de sécurité selon les prescriptions du fabricant. Le dispositif limiteur de pression doit être mis en fonctionnement régulièrement afin de retirer les dépôts de tartre et de vérifier qu'il n'est pas bloqué.

Le ballon d'eau chaude sanitaire doit être alimenté en eau froide par l'intermédiaire d'un groupe de sécurité. Il ne doit y avoir aucune vanne entre le groupe de sécurité et le ballon.

Raccorder l'évacuation de la soupape de sûreté à l'égout. Le tuyau de décharge raccordé au dispositif limiteur de pression doit être installé dans un environnement maintenu hors-gel et en pente continue vers le bas.



■ Raccordements électriques

Avant toute intervention, s'assurer que toutes les alimentations électriques sont coupées.

• Caractéristique de l'alimentation électrique

L'installation électrique doit être réalisée conformément à la réglementation en vigueur en particulier :

- France : norme **NF C 15-100**.
- Belgique : Règlement Général pour les Installations Électriques (R.G.I.E).

Pour les installations sans neutre, il faut utiliser un transformateur d'isolation galvanique mis à la terre sur le secondaire.

Les raccordements électriques ne seront effectués que lorsque toutes les autres opérations de montage (fixation, assemblage, ...) auront été réalisées.

Attention !

Le contrat souscrit avec le fournisseur d'énergie doit être suffisant pour couvrir non seulement la puissance de la PAC mais également la somme des puissances de tous les appareils susceptibles de fonctionner en même temps. Lorsque la puissance est insuffisante, vérifier auprès de votre fournisseur d'énergie la valeur de la puissance souscrite dans votre contrat.

Ne jamais utiliser de prise de courant pour l'alimentation.

La PAC doit être alimentée directement (sans interrupteur externe) par des lignes dédiées protégées en départ du tableau électrique par des disjoncteurs omnipolaires dédiés à la PAC, courbe C pour l'unité extérieure, courbe C pour les appoints électriques chauffage et sanitaire*.

L'installation électrique doit obligatoirement être équipée d'une protection différentielle de 30 mA.

Cet appareil est prévu pour fonctionner sous une tension nominale de 230V ou 400V +/- 10%, 50 Hz.

• Généralités sur les connexions électriques

Il est impératif de respecter la polarité phase-neutre lors du branchement électrique.

Le fil rigide est préférable pour les installations fixes, dans le bâtiment en particulier.

Serrer les câbles à l'aide des presse-étoupes afin d'éviter tout débranchement accidentel des fils conducteurs.

Le raccordement à la terre et sa continuité sont impératifs.

• Presse-étoupes

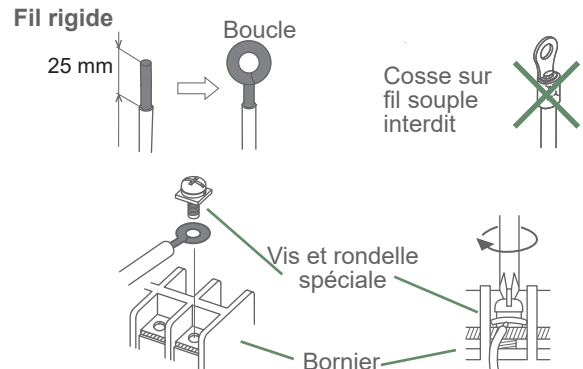
Pour garantir le bon maintien des câbles puissances (Basse Tension) et sondes (Très Basse Tension) il est impératif de respecter les serrages des presse-étoupes selon les préconisations suivantes :

Taille du presse-étoupe (mm)	Diamètre du câble (mm)	Couple de serrage (contre-écrou) (N.m)	Couple de serrage écrou chapeau (N.m)
PG7	1 à 5	1.3	1
PG9	1.5 à 6	3.3	2.6
PG16	5 à 12	4.3	2.6
PG21	13 à 18	5	4

• Connexion sur les borniers à vis

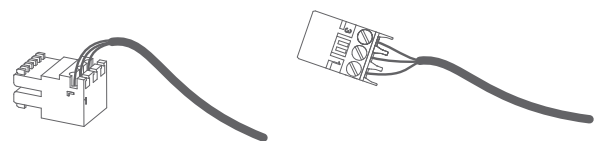
L'utilisation de cosse ou d'embout est interdite.

- Choisir toujours un fil respectant les normes en vigueur.
- Dénuder l'extrémité du fil sur environ 25 mm.
- Avec une pince à bouts ronds, réaliser une boucle de diamètre correspondant aux vis de serrage du bornier.
- Serrer très fermement la vis du bornier sur la boucle réalisée. Un serrage insuffisant peut entraîner des échauffements, sources de panne ou même d'incendie.



• Connexion sur les cartes de régulation

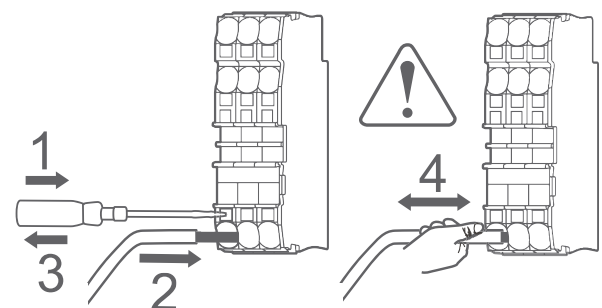
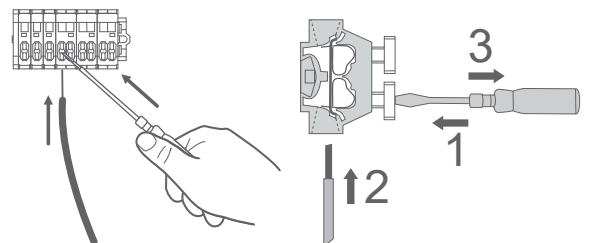
- Retirer le connecteur correspondant et effectuer le raccordement.



Connecteur de faisceau pré-cablé et/ou connecteur à vis

• Connexion sur les borniers à ressorts

- Dénuder l'extrémité du fil sur environ 12 mm.
- Pousser le ressort avec un tournevis pour que le fil entre dans la cage.
- Glisser le fil dans l'orifice prévu à cet effet.
- Retirer le tournevis puis vérifier que le fil reste coincé dans la cage, en tirant dessus.



(* selon option)

Sommaire

Q Présentation du matériel	6
Colisage	6
Matériel en option	6
Caractéristiques générales	8
Principe de fonctionnement.	12
🏠 Implantation	14
Installation de l'unité extérieure.	14
💧 Raccordement hydraulique	16
Rinçage de l'installation.	16
Raccordement hydraulique de l'unité extérieure.	16
Longueurs et diamètres des tuyauteries hydrauliques	16
🔧 Raccordement électrique	18
Section de câble et calibre de protection	18
Passage des câbles	19
☂ Habillage de l'unité extérieure	20
Panneau d'habillage	20
⚙ Mise en service	21
🔄 Entretien	21
Contrôle des pressions du circuit frigorifique	21
Récupération du fluide frigorigène / Tirage au vide / Mise en gaz / Test d'étanchéité	21
💬 Consignes à donner à l'utilisateur	22
📁 Annexes	23
Schémas de câblage électrique	23

 Lire le document rassemblant les précautions d'emploi (Conditions réglementaires d'installation et d'entretien) avant toute installation et/ou utilisation.

Déballage et réserves

 En présence du transporteur, contrôler soigneusement l'aspect général des appareils, vérifier que l'unité extérieure n'a pas été couchée.

En cas de litige, formuler par écrit les réserves opportunes au transporteur sous 48h et adresser une copie de ce courrier au SAV.

► Symboles et définitions



DANGER. Risque de lésion importante pour la personne et/ou risque de détérioration pour la machine. Respecter impérativement l'avertissement.



Danger : Électricité / Choc électrique.



Information importante qu'il faut toujours garder à l'esprit.



Danger : Matériau à faible vitesse de combustion.



Truc et astuce / Conseil.



Lire la notice d'installation.



Mauvaise pratique.



Lire la notice d'utilisation.



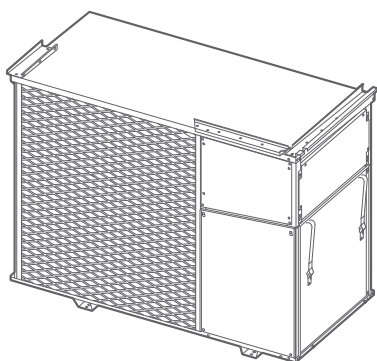
Lire les instructions.

Q Présentation du matériel

► Colisage

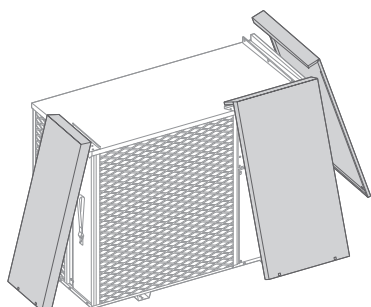
<i>Modèle</i>	<i>Unité extérieure + Habillage</i>
IXTRA M 9	028900 + 0741688

■ Unité extérieure



<i>Modèle</i>	<i>Code</i>
IXTRA M 9	028900

■ Habillage unité extérieure



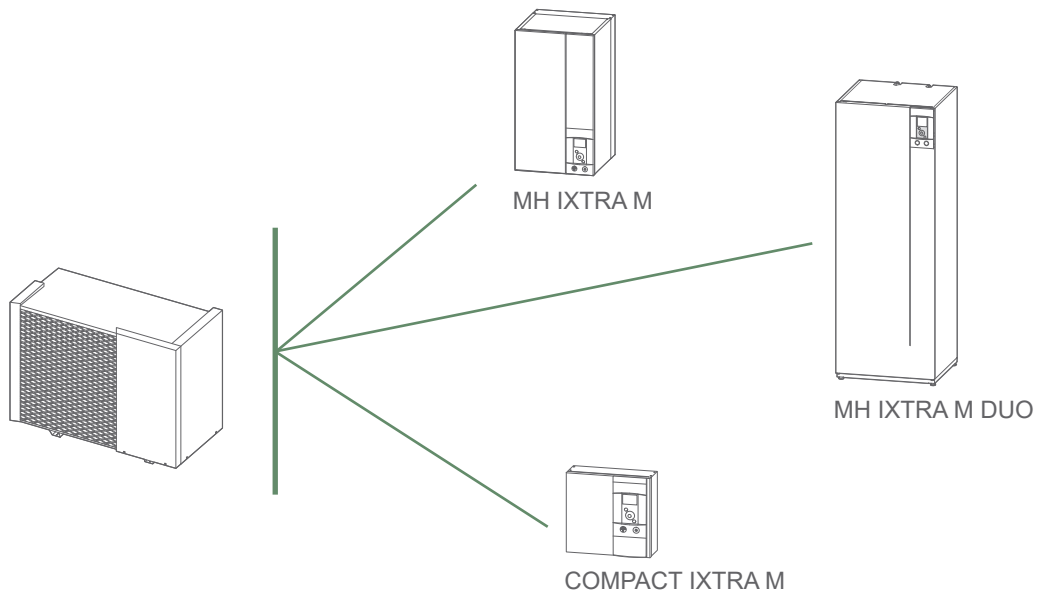
<i>Modèle</i>	<i>Code</i>
IXTRA M 9	074168

► Matériel en option

- **Kit échangeur de barrage** (réf. 524809)
- **Kit vanne antigel** (réf. 074242)
pour protéger contre le gel du circuit hydraulique extérieure.
- **Bac à condensats** (réf. 074240).
- **Traceur fond de bac** (ref. 809644).
- **Kit supports caoutchouc** (réf. 074241).

L'unité extérieure peut être associée avec :

Modèle	Code
MH IXTRA M (module hydraulique 1 service)	024155
MH IXTRA M DUO (module hydraulique duo)	024156
COMPACT IXTRA M (controlbox)	024157



► Caractéristiques générales

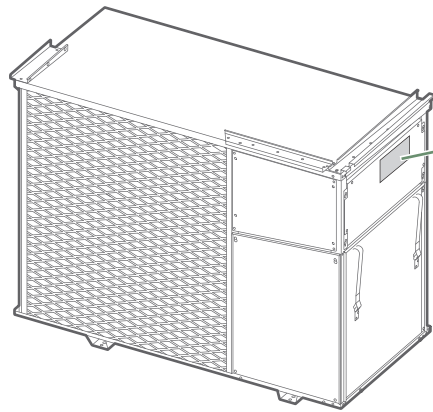
Dénomination modèle		IXTRA M 9
Performances nominales chauffage (T° extérieure / T° départ)		
Puissance calorifique		
+7°C / +35°C - Plancher chauffant ⁴	kW	4.33
+2°C / +35°C - Plancher chauffant	kW	6.29
-7°C / +35°C - Plancher chauffant	kW	6.32
+7°C / +55°C - Radiateur	kW	6.94
-7°C / +55°C - Radiateur	kW	6.21
Puissance absorbée		
+7°C / +35°C - Plancher chauffant ⁴	kW	0.93
+2°C / +35°C - Plancher chauffant	kW	1.80
-7°C / +35°C - Plancher chauffant	kW	2.11
+7°C / +55°C - Radiateur	kW	2.41
-7°C / +55°C - Radiateur	kW	2.99
Coefficient de performance (COP) ⁴	(+7°C / + 35°C)	4.66
Performances nominales rafraîchissement (T° extérieure / T° départ)		
Puissance frigorifique		
+35°C / +18°C - Plancher rafraîchissant	kW	8.41
+35°C / +7°C - Ventilateur-convecteur	kW	5.70
Puissance absorbée		
+35°C / +18°C - Plancher rafraîchissant	kW	2.95
+35°C / +7°C - Ventilateur-convecteur	kW	2.66
Efficacité frigorifique (EER)	(+35°C / + 18°C)	2.85
Caractéristiques électriques		
Alimentation Driver		
Tension électrique (50 Hz)	V	230
Intensité maximal	A	26
Alimentation Contrôle		
Tension électrique (50 Hz)	V	230
Intensité maximal	A	1.5
Alimentation Appoint électrique		
Tension électrique (50 Hz)	V	230
Intensité maximal	A	26.1
Puissance appoint électrique Chauffage	kW	6 kW (1~)
Circuit hydraulique		
Diamètre tuyaux départ / retour	Pouces	1"1/4
Pression maximale utilisation	MPa (bar)	0.3 (3)
Débit du circuit hydraulique pour 4°C<Δt<8°C (conditions nominales) minimum / maximum	l/h	800 / 2100
Divers		
Poids (à vide / en eau)	kg	165 / 190
Puissance acoustique max.	dB (A)	59
Puissance acoustique selon EN 12102-1 Annexe A ²	dB (A)	53
Puissance acoustique au point nominal A7W55	dB (A)	55
Limites de fonctionnement chauffage		
Température extérieure mini / maxi	°C	-20 / +35
Température d'eau max. départ chauffage Plancher chauffant	°C	45
Température d'eau max. départ chauffage Radiateur	°C	60
Température d'eau mini départ	°C	8
Circuit frigorifique		
Charge usine en fluide frigorigène R452B ³	g	1800
Pression de service (PS)	MPa (bar)	4.5 (45)

¹ Niveau de pression sonore à (x) m de l'appareil, 1.5m du sol, champ libre directivité 2.

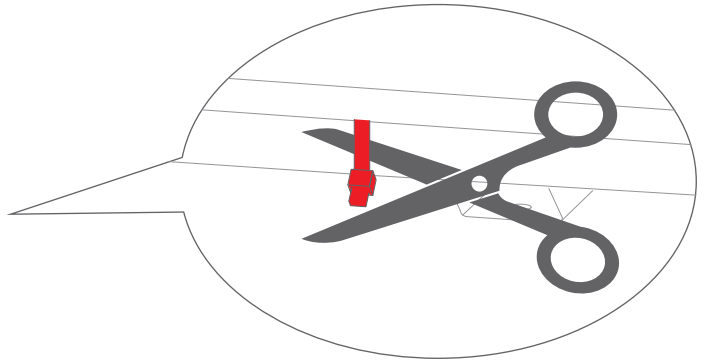
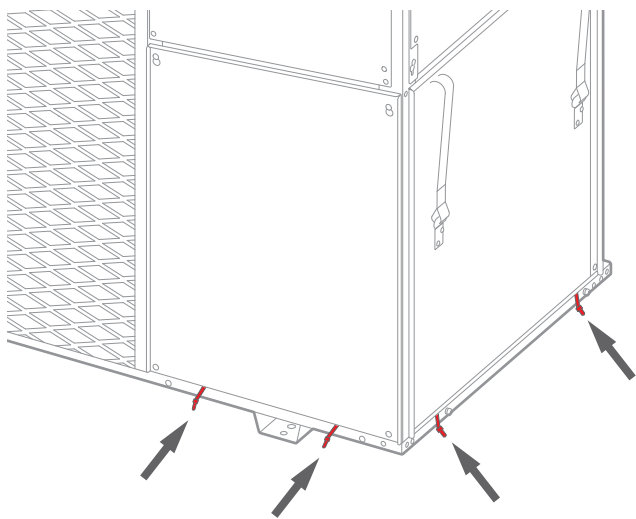
² La puissance acoustique est une mesure en laboratoire de la puissance sonore émise mais contrairement au niveau sonore, elle ne correspond pas à la mesure du ressenti.

³ Fluide frigorigène R452B selon la norme NF EN 378.1.

⁴ Les performances thermiques et acoustiques annoncées sont mesurées avec 5m de liaisons hydrauliques dont la moitié en conditions extérieures, en diamètre 1"1/4 et avec 19mm d'isolant (λ =0.033W/mK).



LWPM OUTDOOR		Code 700		Informations	
Accessoire / Accessoire	1	2	3	Tension d'alimentation	
Compresseur / Compresseur / Kompressor	220V-50Hz	0,35 kW	1,5A	1 Supply voltage	
Algorithme / Backup / Zusatzfunktion	400V 2N - 50Hz	6,0 kW	13A	Spannungsversorgung	
FLUIDE FRODCOOLING (F/RECHARGE/GWP)	400V 2N - 50Hz	5 kW	13A	Puissance absorbée	
PROFILI (ET/ F-CHARGE) (GWP)	R450B	200g		2 Power absorbed	
KÄLTEMITTEL (ET/ F-CHARGE) (GWP)	R290	0,9W		Aufgenommene Leistung	
PRESSION MAXI CIRCUIT FRODCOOLING (PS)		4,5 MPa (45 bar)		Intensität max	
MAXIMUM PRESSURE REFRIGERATION CIRCUIT				3 Maximum current	
FLUIDE CALORIFÈRE				Maximale Intensität	
FLUIDE	Eau				
WÄRMETRÄGERMEDIUM	Water				
PRESSION MAXI CIRCUIT AL-CALORIFÈRE					
MAX OPERATING PRESSURE COOLANT FLUID					
PRESSION MAXIMALE WÄRMETRÄGERDRUCK		0,3 MPa (3 bar)			
PROTECTION	IPX3				
SCHUTZ					
LIMITES DE FONCTIONNEMENT CHAUFFAGE / ECS		-20/+35°C	Serial Number	0700	
HEATING / CHW OPERATING LIMITS			Date	07/2021	
BESTREBUENDE TEMPERATUR / WÄRMENASSER			Druck		
MADE IN FRANCE BY SIC Inc des Fondreaux BP64 99660 MERVILLE France for					
AUSTRIA EMBEL AG Marktversorgung Wien/Admiralgasse 5, Objekt 2, A-1120 Wien					



mCE (1 mbar = 10 mmCE = 100 Pa)

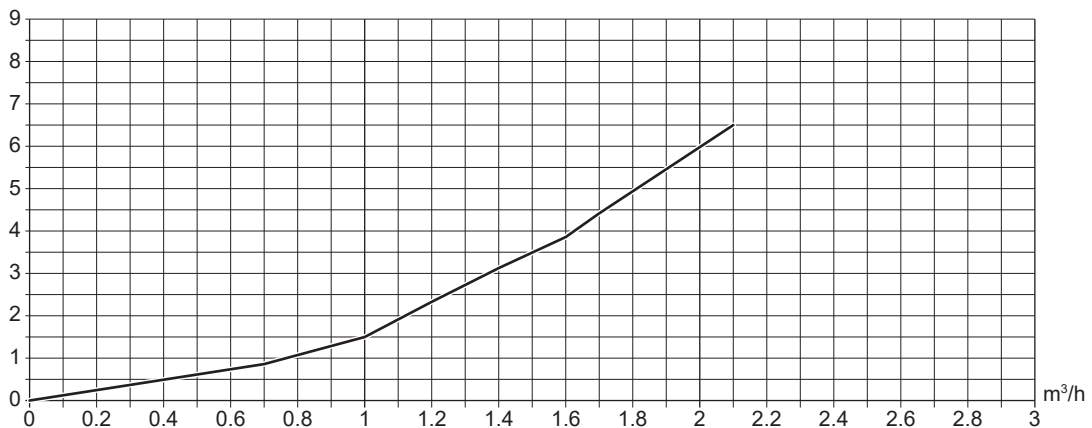


fig. 1 - Pressions et débits hydrauliques disponibles

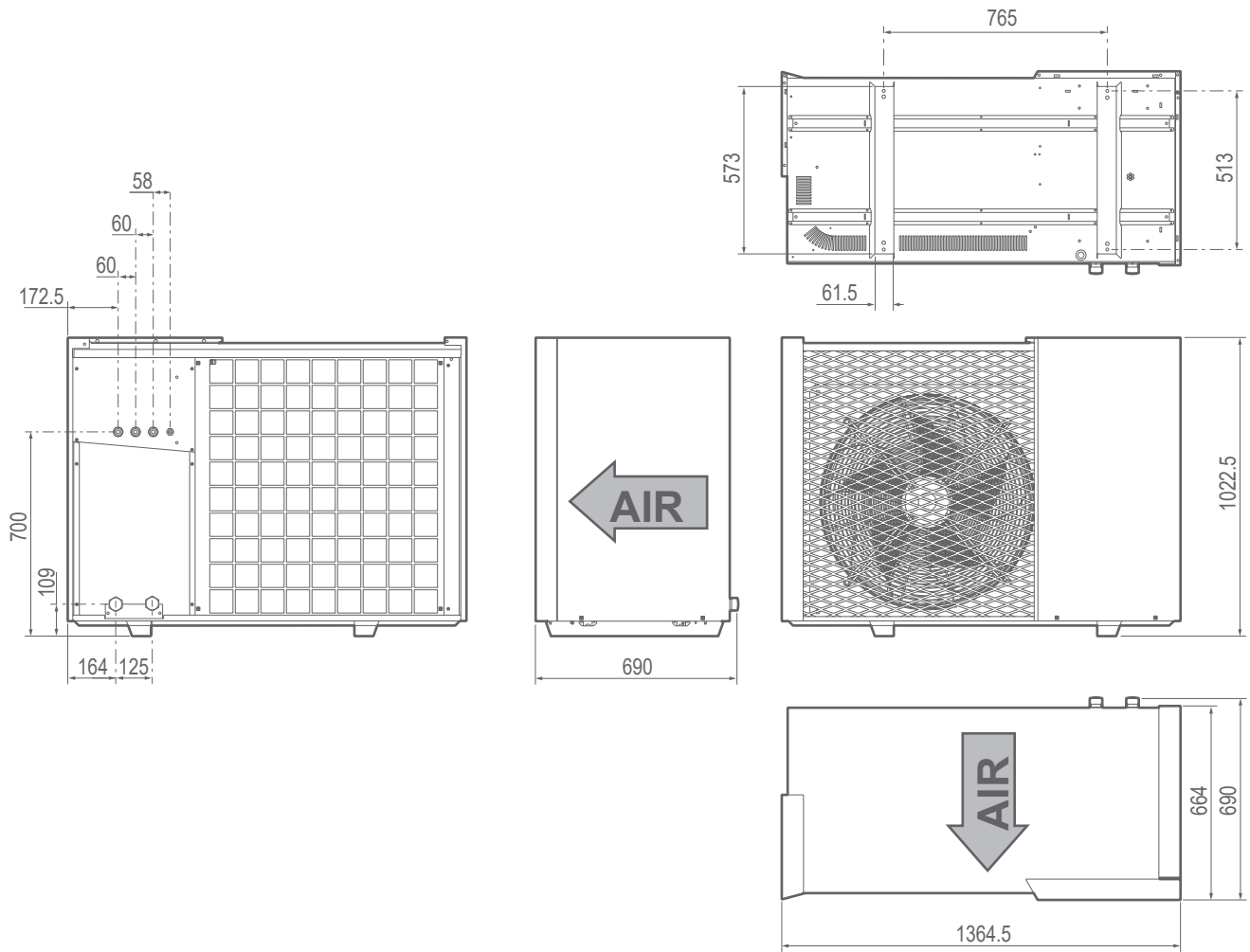


fig. 2 - Dimensions (en mm)

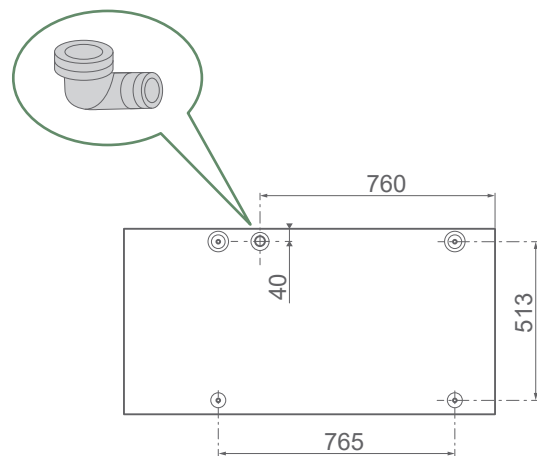
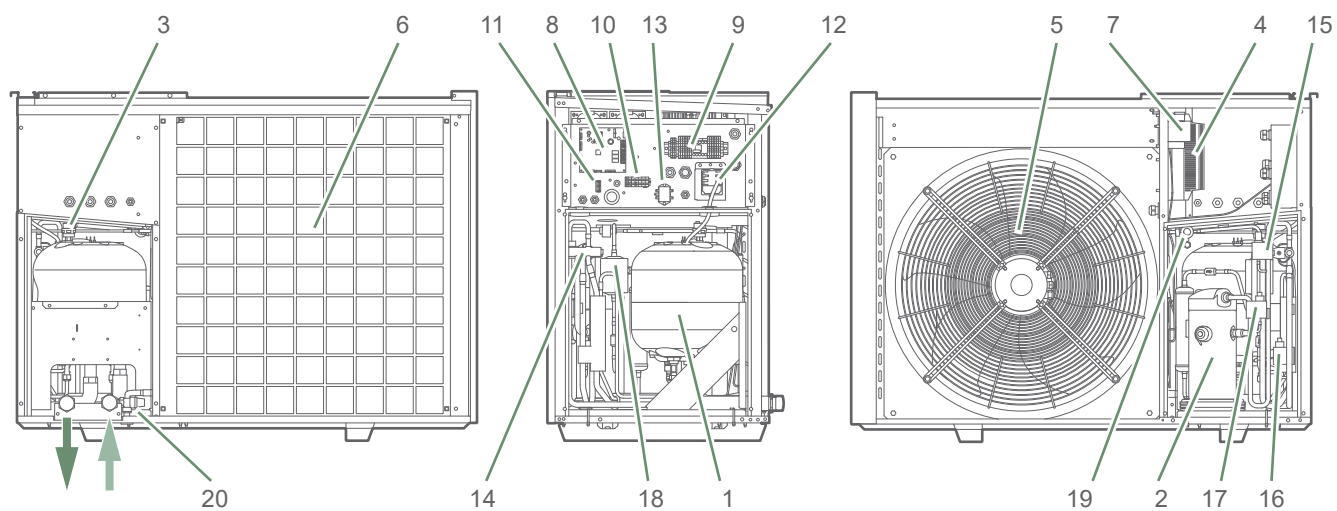


fig. 3 - Dimensions (en mm) [option Bac à condensats (réf. 074240)]



- | | | |
|--|-----------------------------------|-----------------------------------|
| 1. Échangeur (avec appoint électrique) | 8. Carte SEC | 15. Pressostat |
| 2. Compresseur | 9. Bornier Alimentations | 16. Capteur basse pression |
| 3. Purgeur automatique | 10. Bornier Accessoires | 17. Capteur haute pression |
| 4. Driver | 11. Bornier Modbus | 18. Filtre bi-flow (déshydrateur) |
| 5. Ventilateur | 12. Thermostat appoint électrique | 19. Détendeur |
| 6. Évaporateur | 13. Filtre | 20. Soupape de sécurité |
| 7. Réactance | 14. Vanne 4 voies | |

fig. 4 - Organes

► Principe de fonctionnement

Le module intérieur est équipé d'une régulation qui assure un contrôle de la température intérieure basée sur la mesure de la température extérieure, régulation par loi d'eau. La sonde d'ambiance (facultative) apporte une action corrective sur la loi d'eau.

L'unité extérieure est équipée d'un appoint électrique qui s'enclenche pour assurer un complément de chauffage pendant les périodes les plus froides.

■ Fonctions de régulation

- La température de départ du circuit de chauffage est contrôlée par loi d'eau.
- En fonction d'une température de départ chauffage, la modulation de puissance de la pompe à chaleur s'effectue via le compresseur "Inverter".
- Gestion de l'appoint électrique.
- Le programme horaire journalier permet de définir des périodes de température ambiante de confort ou réduite.
- La commutation de régime été/hiver est automatique.
- La sonde d'ambiance* : apport d'une action corrective sur la loi d'eau.
- Eau chaude sanitaire* : programme horaire de chauffe, gestion du fonctionnement du circulateur Eau Chaude Sanitaire (ECS).
- Gestion du rafraîchissement.

■ Ventilo-convecteurs avec régulation intégrée

Ne pas utiliser de sonde d'ambiance dans la zone concernée.

■ Fonctions de protection

- Cycle anti-légionelles pour l'eau chaude sanitaire*.
- Protection hors-gel : si la température de départ du circuit de chauffage est inférieure à 8 °C, la protection hors-gel est enclenchée (sous réserve que l'alimentation électrique de la PAC ne soit pas interrompue).

■ Principe de fonctionnement de l'eau chaude sanitaire (ECS)*

Deux températures d'eau chaude sanitaire (ECS) peuvent être paramétrées : température confort (55°C) et température réduite (40 °C).

Le programme ECS par défaut est réglé pour une température confort de 0:00 à 5:00 et de 14:30 à 17:00 et une température réduite le reste de la journée, ce qui optimise la consommation électrique tout en garantissant le confort sanitaire et chauffage.

L'ajustement de la consigne de température réduite peut être utile pour éviter les relances d'ECS trop nombreuses et trop longues pendant la journée.

Selon la configuration de l'installation (puissance UE, capacité du ballon ECS...) et le mode de fonctionnement (programmation ECS...) ajuster le paramètre.

Selon le type d'émetteurs chauffage, le paramètre peut être ajusté.

La production d'eau chaude sanitaire (ECS) est enclenchée lorsque la température dans le ballon est inférieure de 7 °C à la température de consigne.

La production d'eau chaude sanitaire (ECS) est réalisée par la PAC puis complétée par l'appoint électrique du ballon sanitaire si :

- La consigne de température ECS n'est pas atteinte à la fin de la période de charge ECS totale.
- La consigne de température ECS est supérieure à la température maxi atteignable en thermodynamique.

Pour garantir une consigne ECS supérieure à 45 °C, il est nécessaire de laisser fonctionner l'appoint électrique.

Selon le réglage du paramètre, la température confort pourra être atteinte 24h/jour suivant le programme ECS.

Si le contrat, souscrit avec le fournisseur d'énergie, comprend un abonnement jour/nuit, l'appoint électrique est asservi au tarif du fournisseur d'énergie et la température confort ne pourra être atteinte que la nuit.

Si aucun contrat particulier n'est souscrit, la température confort pourra être atteinte à n'importe quel moment, y compris en journée.

La production d'ECS est prioritaire sur le chauffage, néanmoins la production d'ECS est gérée par des cycles qui régulent les temps impartis au chauffage et à la production d'ECS en cas de demandes simultanées.

Des cycles anti-légionelles peuvent être programmés.

* : Ces options nécessitent l'utilisation de kits supplémentaires (voir "Matériel en option", notice du module intérieur).



A series of horizontal dotted lines spanning the width of the page, providing a guide for handwriting practice.

► Installation de l'unité extérieure

▼ Précautions d'installation



L'unité extérieure doit exclusivement être installée à l'extérieur (dehors). Si un abri est requis, il doit comporter de larges ouvertures sur les 4 faces et respecter les dégagements d'installation.

- Choisir l'emplacement de l'appareil après discussion avec le client.
- Choisir un emplacement de préférence ensoleillé et à l'abri des vents dominants forts et froids (mistral, tramontane, etc...).
- L'appareil doit être parfaitement accessible pour les travaux d'installation et de maintenance ultérieurs.
- S'assurer que le passage des liaisons vers le module hydraulique est possible et aisé.
- L'unité extérieure ne craint pas les intempéries, cependant éviter de l'installer sur un emplacement où elle risque d'être exposée à des salissures ou à des écoulements d'eau importants (sous un chéneau défectueux par exemple).
- En fonctionnement de l'eau peut s'évacuer de l'unité extérieure. Ne pas installer l'appareil sur une terrasse, mais préférer un endroit drainé (lit de graviers ou sable). Si l'installation est réalisée dans une région où la température peut être inférieure à 0 °C pendant une longue période, vérifier que la présence de glace ne présente aucun danger. Il est aussi possible de raccorder un tuyau d'évacuation sur l'unité extérieure (voir "*Raccordement de l'évacuation des condensats*", page 15).
- Aucun obstacle ne doit entraver la circulation de l'air à travers l'évaporateur et en sortie du ventilateur.
- Éloigner l'unité extérieure des sources de chaleur ou produits inflammables.
- Veiller à ce que l'appareil ne procure aucune gêne pour le voisinage ou les usagers (niveau sonore, courant d'air généré, température basse de l'air soufflé avec risque de gel des végétaux dans la trajectoire).
- La surface recevant l'unité extérieure doit :
 - Être perméable (terre, lit de graviers...),
 - Supporter largement son poids,
 - Permettre une fixation solide,
 - Ne transmettre aucune vibration à l'habitation. Des plots anti-vibratiles sont disponibles en accessoires.
- L'unité extérieure doit être solidement fixée du sol.

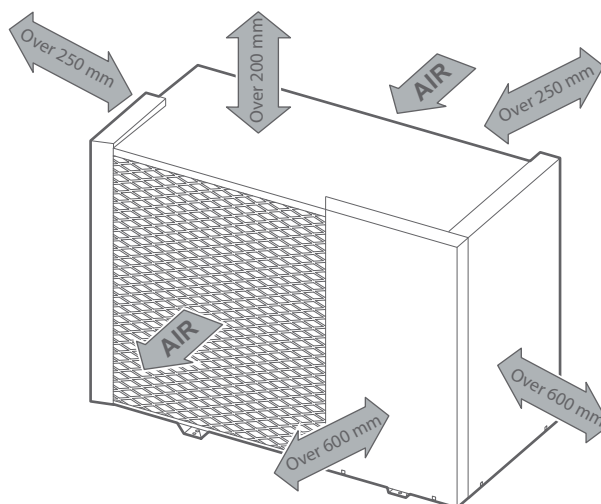


fig. 5 - Dégagements minimum d'installation autour de l'unité extérieure

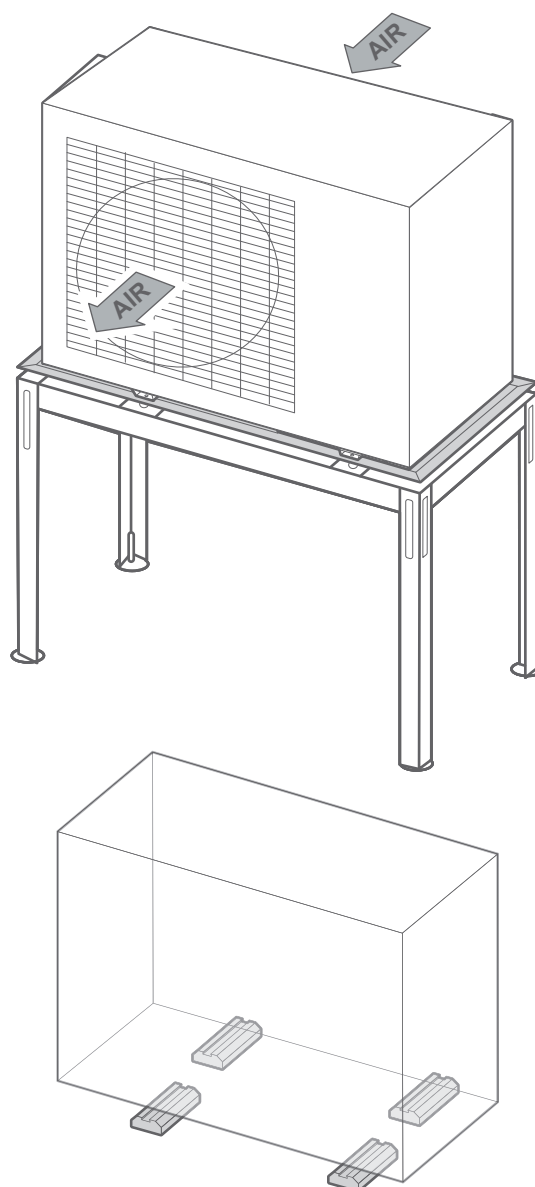


fig. 6 - Disposition de pieds en caoutchouc (option)



IXTRA M 9

190 kg

▼ Pose de l'unité extérieure

L'unité extérieure doit être surélevée d'au moins 50 mm par rapport au sol. Dans les régions enneigées, cette hauteur doit être augmentée mais ne pas dépasser 1.5 m.

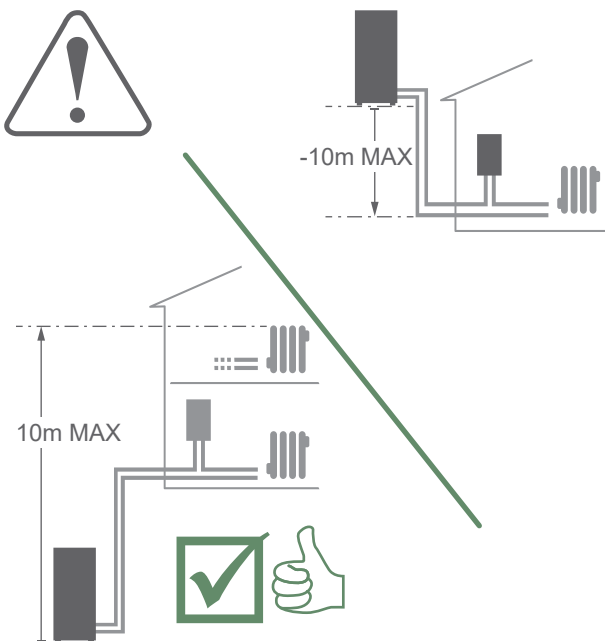
Fixer l'unité extérieure à l'aide de vis et rondelles de serrage élastiques ou éventail pour éviter tout desserrage.



Dans les régions à fortes chutes de neige, si l'entrée et la sortie d'air de l'unité extérieure sont bloquées par la neige, il pourrait devenir difficile de se chauffer et probablement causer une panne.

Construire un auvent ou placer l'appareil sur un support haut (configuration locale).

- Monter l'appareil sur un support solide afin de minimiser les chocs et vibrations.
- Ne pas poser l'appareil directement au sol car cela peut être cause de troubles.



▼ Raccordement de l'évacuation des condensats



L'unité extérieure peut générer un volume important d'eau.

Si l'utilisation d'un tuyau d'évacuation est impérative :

- Installer le bac de récupération de condensats (option). Utiliser le coude fourni C et raccorder un tuyau d'évacuation diamètre 16.
- mm pour l'évacuation des condensats..
- Prévoir un écoulement gravitaire des condensats (eaux usées, eaux pluviales, lit de gravier).

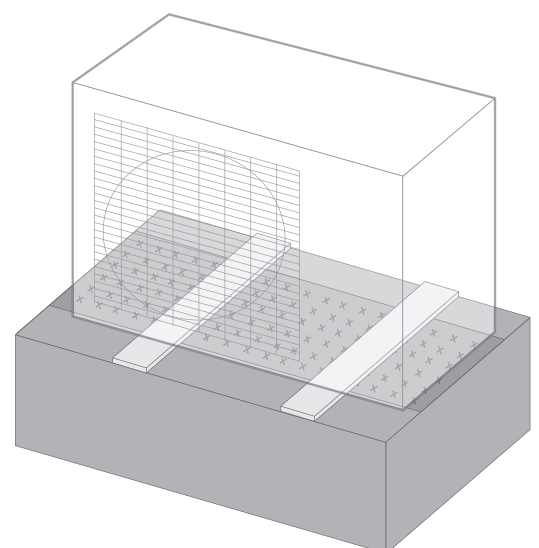
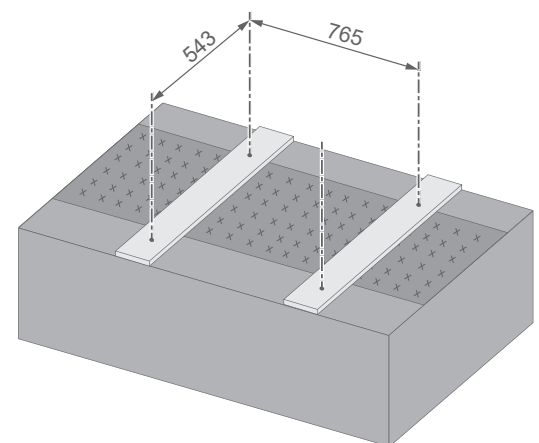
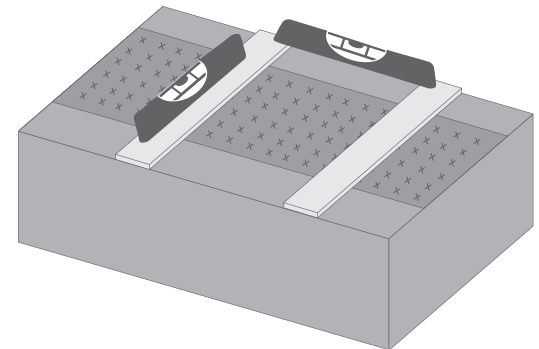
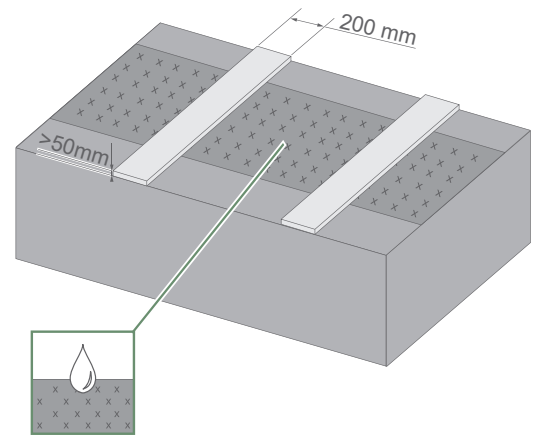
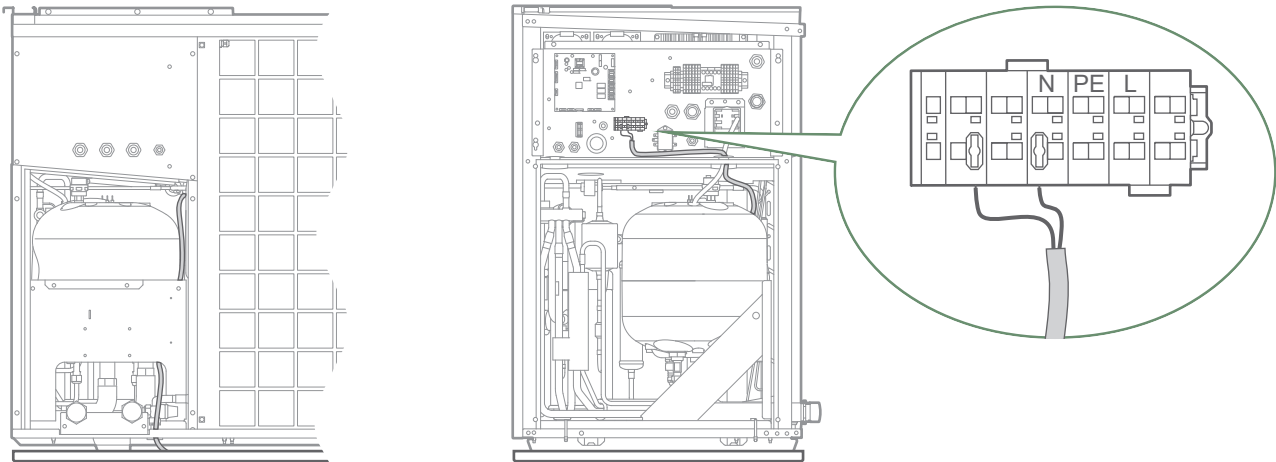
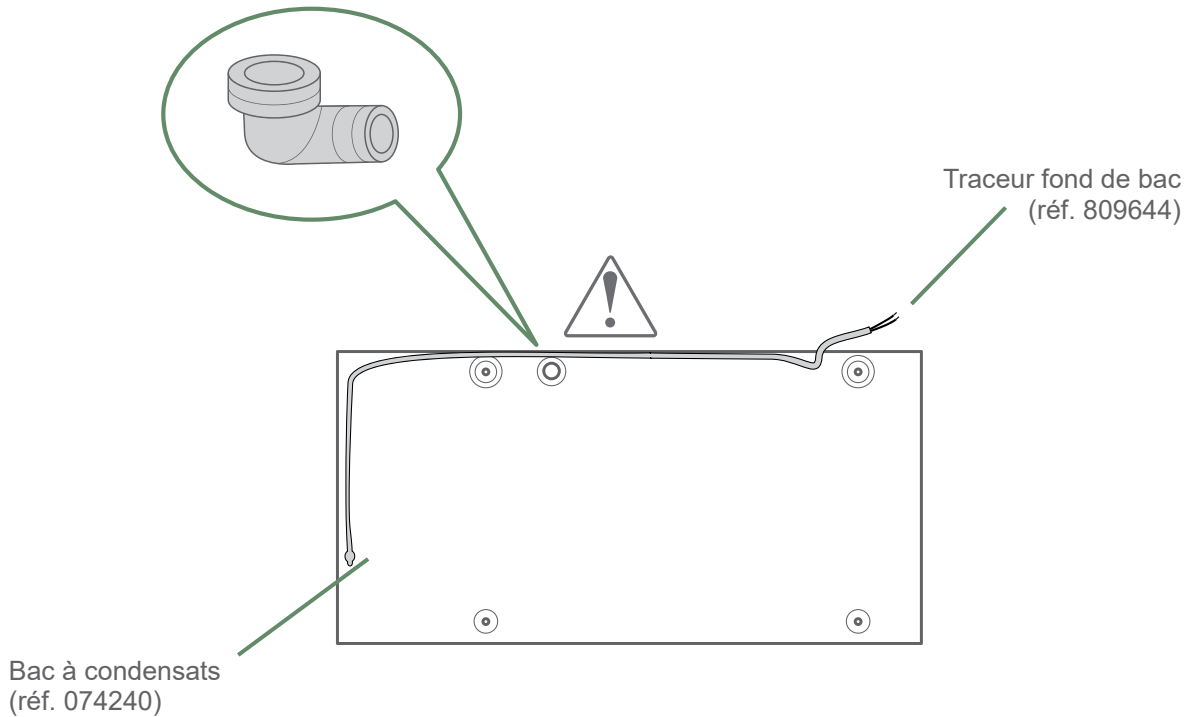


fig. 7 - Socle de l'unité extérieure

▼ Pose et raccordement d'un traceur fond de bac (option)



Si l'installation est réalisée dans une région où la température peut être inférieure à 0 °C pendant une longue période, munir le tuyau d'évacuation d'une résistance de traçage (ou fil chauffant) pour éviter la prise en glace. Un traceur fond de cuve est déjà intégré à l'appareil.



Les deux traceurs fond de bac fonctionnent durant le dégivrage + 30 min après.

Raccordement hydraulique

► Rinçage de l'installation



Avant de raccorder la pompe à chaleur sur l'installation, rincer correctement le réseau de chauffage pour éliminer les particules qui pourraient compromettre le bon fonctionnement de l'appareil.

Ne pas utiliser de solvant ou d'hydrocarbure aromatique (essence, pétrole, etc.).

Dans les installations équipées de plancher ou plafond chauffant/rafraîchissant, de l'oxygène peut entraîner l'apparition de boues organiques. Ces boues peuvent nuire aux performances et à la fiabilité du produit.



L'utilisation du produit anticorrosion (150192) est :

- Recommandé avec une installation plancher chauffant / rafraîchissant
- Obligatoire avec un plafond chauffant / rafraîchissant

► Raccordement hydraulique de l'unité extérieure

Raccorder les tuyauteries de l'unité extérieure sur le module hydraulique en respectant le sens de circulation.

Installer un pot de décantation (option / non fourni) sur le retour circuit chauffage dans le sens préconisé.

Installer des vannes antigel (option / non fourni) sur le circuit hydraulique dans le sens préconisé.



En cas de déclenchement des vannes antigel, vérifier le thermostat de sécurité de l'appoint électrique avant la remise en service.

Utiliser des raccords union pour faciliter le démontage.

Raccorder les tuyauteries du chauffage central sur le module hydraulique en respectant le sens de circulation. Le diamètre de la tuyauterie, entre le module hydraulique et le collecteur chauffage, doit au moins être égal à 1 pouce (26x34 mm).

Utiliser des raccords union pour faciliter le démontage du module hydraulique.

Utiliser de préférence des flexibles de liaison pour éviter de transmettre le bruit et les vibrations au bâtiment.

Calculer le diamètre des tuyauteries en fonction des débits et longueurs des réseaux hydrauliques.

Couple de serrage : 15 à 35 Nm.

Utiliser une clé de maintien.

► Longueurs et diamètres des tuyauteries hydrauliques

Distance UE/MH	1-3 m	3-10 m	10-30 m
Diamètre mini liaisons hydrauliques	DN20	DN25	DN32
Épaisseur mini isolant liaisons	20 mm	30 mm	50 mm

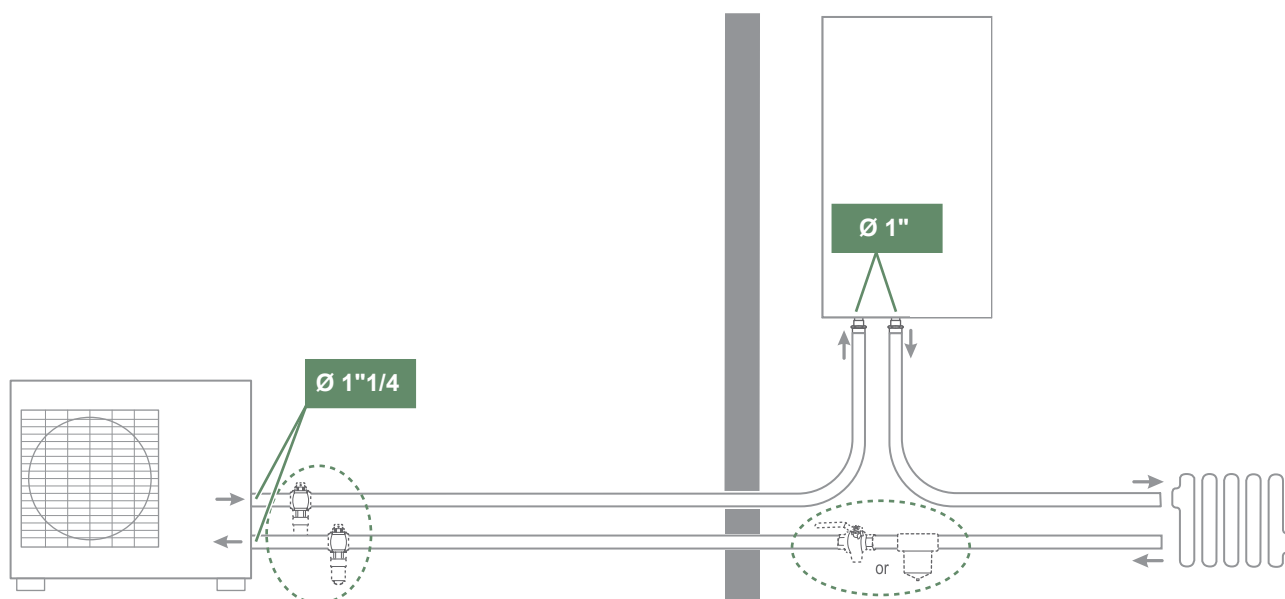


fig. 8 - Diamètre des raccords de tuyauterie et installation des options

Raccordement électrique



Avant toute intervention, s'assurer que toutes les alimentations électriques sont coupées.

L'installation électrique doit être réalisée conformément à la réglementation en vigueur (norme NF C 15-100 - France).



► Section de câble et calibre de protection

Les sections de câble sont données à titre indicatif et ne dispensent pas l'installateur de vérifier que ces sections correspondent aux besoins et répondent aux normes en vigueur.

(¹) Câble blindé.

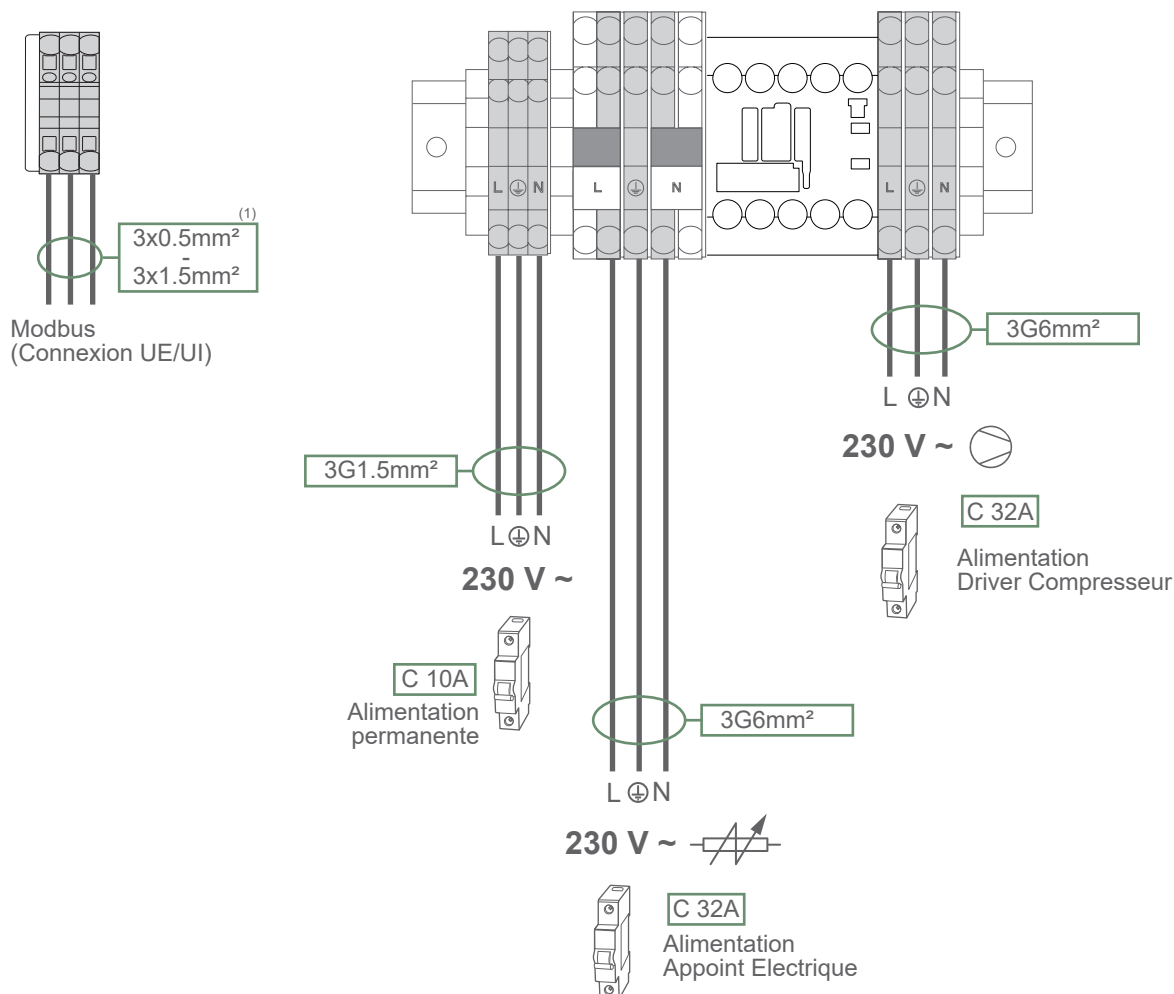
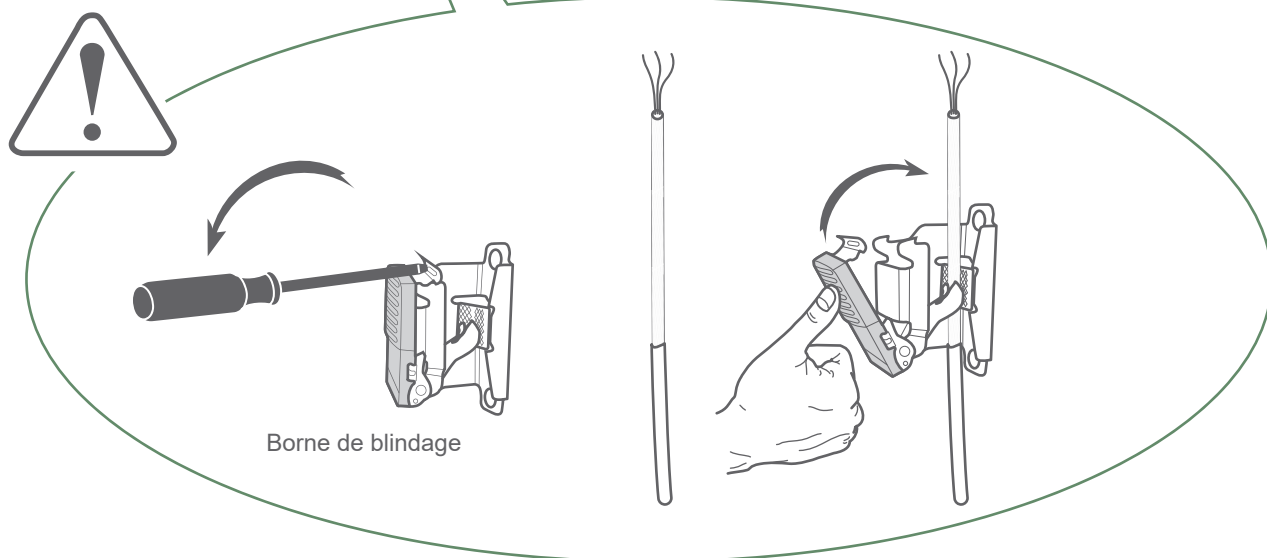
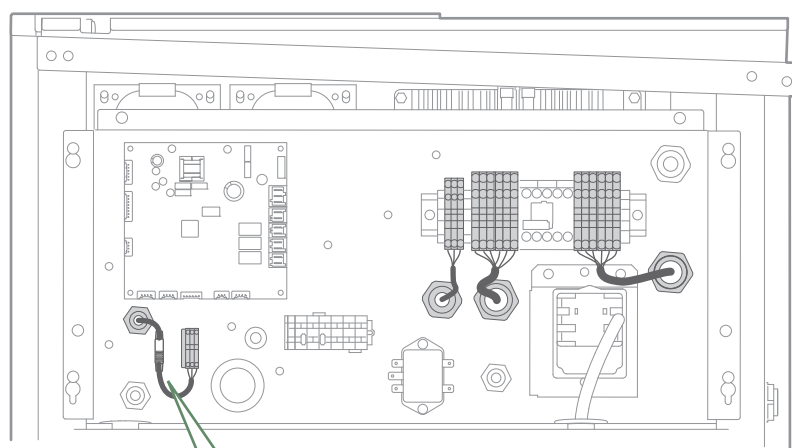
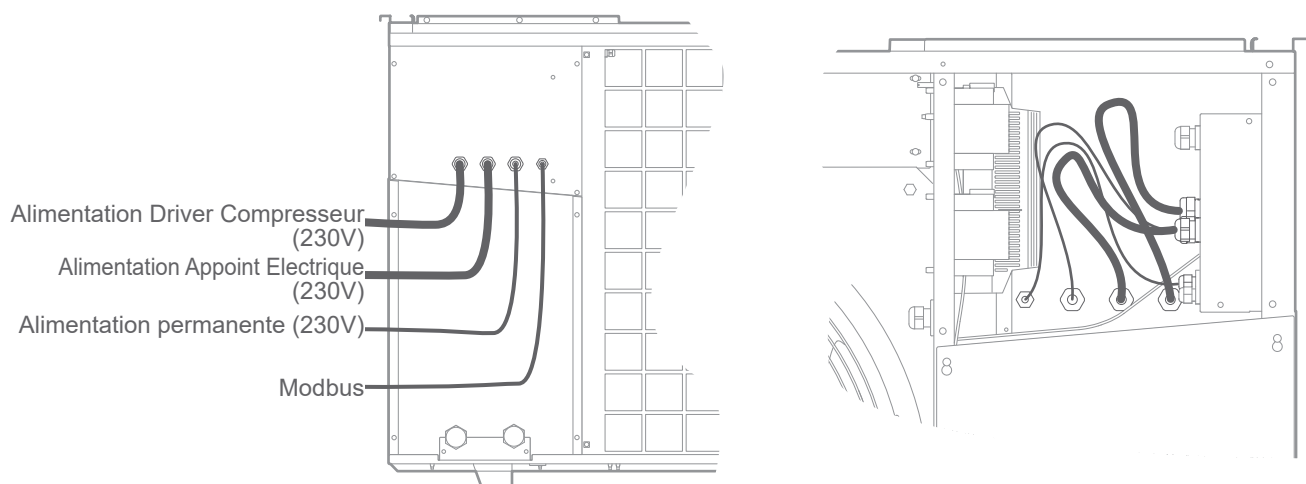


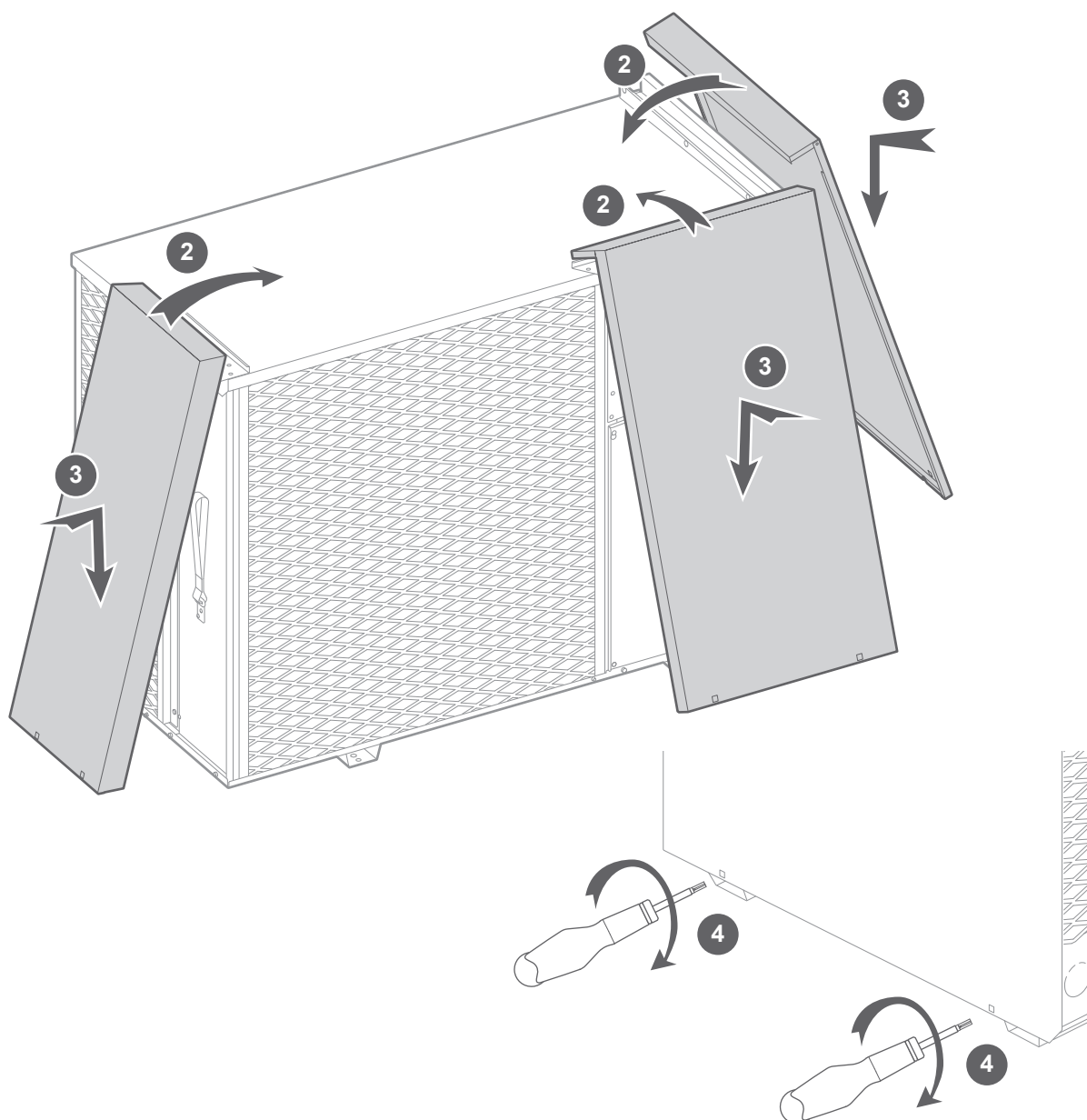
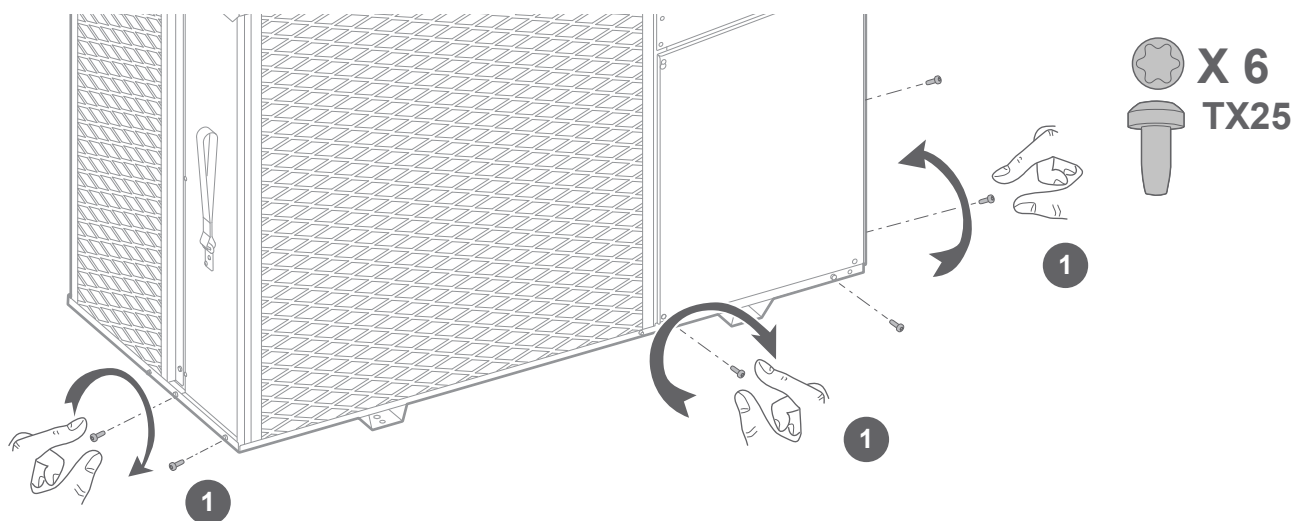
fig. 9 - Borniers de raccordement électrique coté unité extérieure

► Passage des câbles



☂ Habillage de l'unité extérieure

► Panneau d'habillage



Mise en service

Se référer à la notice d'installation de l'unité intérieure:

- MH IXTRA M (module hydraulique 1 service),
- MH IXTRA M DUO (module hydraulique duo),
- COMPACT IXTRA M (controlbox).

Entretien

► Contrôle des pressions du circuit frigorifique

Etat du système

► Diagnostic UE

Diagnostic UE	
Vitesse compresseur	2000rpm
Consigne ventilateur	xx%
Etat UE	xx
Ouverture détenteur	xx%

Suivant

Diagnostic UE	
Basse pression	xxbar
Haute pression	xxbar
T° aspiration	xx°C
T° avant détenteur	xx°C
T° refoulement	xx°C
T° après détenteur	xx°C

Terminer

► Récupération du fluide frigorigène / Tirage au vide / Mise en gaz / Test d'étanchéité



Ces opérations sont réservées aux installateurs en règle avec la législation sur le maniement des fluides frigorigènes.



Pour ces opérations, il est impératif de s'assurer de l'ouverture du détenteur.

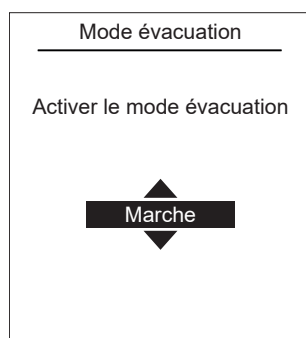
IMPORTANT: Respecter la procédure ! Risque d'explosion !

Suivre la procédure ci-dessous :

- Couper toutes les demandes (chauffage ou rafraîchissement et/ou ECS) via l'interface utilisateur.

Fonctions annexes

► Mode évacuation



- Le détenteur s'ouvre à **100%**.
- Effectuer l'opération de récupération du fluide frigorigène, tirage au vide (vérifier la basse pression et la haute pression), mise en gaz ou test d'étanchéité.
- Une fois l'opération de maintenance terminée, mettre le "Mode évacuation" sur **Arrêt**.
- Rétablir les demandes chauffage ou rafraîchissement et/ou ECS.

Consignes à donner à l'utilisateur



Expliquer à l'utilisateur le fonctionnement de son installation, en particulier les fonctions de la sonde d'ambiance et les programmes qui lui sont accessibles au niveau de l'interface utilisateur.

Insister sur le fait qu'un plancher chauffant a une grande inertie et que par conséquent, les réglages doivent être progressifs.

Expliquer également à l'utilisateur comment contrôler le remplissage du circuit de chauffage.



Cet appareil est identifié par ce symbole. Il signifie que tous les produits électriques et électroniques doivent être impérativement séparés des déchets ménagers. Un circuit spécifique de récupération pour ce type de produits est mis en place dans les pays de l'Union Européenne (*), en Norvège, Islande et au Liechtenstein.

N'essayez pas de démonter ce produit vous-même. Cela peut avoir des effets nocifs sur votre santé et sur l'environnement.

Le retraitement du liquide réfrigérant, de l'huile et des autres pièces doit être réalisé par un installateur qualifié conformément aux législations locales et nationales en vigueur.

Pour son recyclage, cet appareil doit être pris en charge par un service spécialisé et ne doit être en aucun cas jeté avec les ordures ménagères, avec les encombrants ou dans une décharge.

Veuillez contacter votre installateur ou le représentant local pour plus d'informations.

* En fonction des règlements nationaux de chaque état membre.

► Schémas de câblage électrique

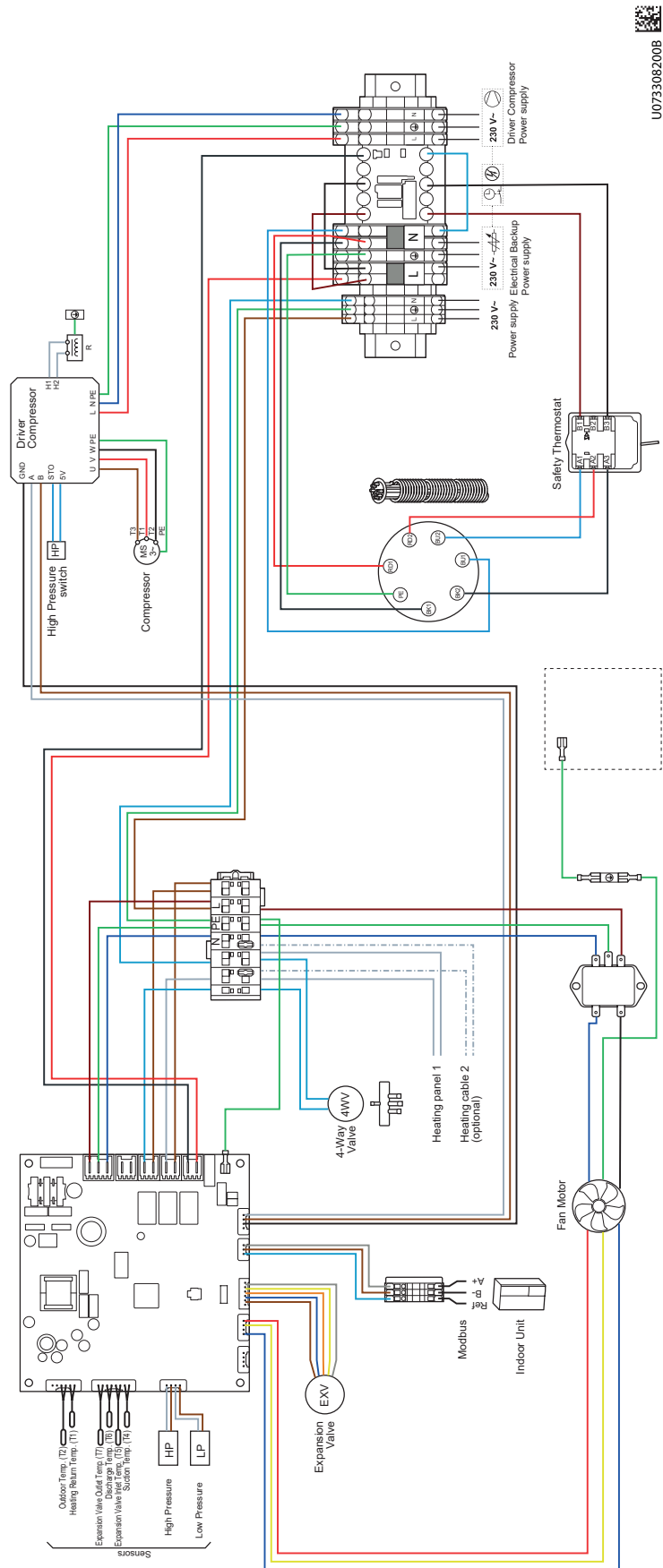


fig. 10 - Câblage électrique Unité extérieure IXTRA M 9

Date de la mise en service :

Coordonnées de votre installateur chauffagiste ou service après-vente.



Keymark Certification :
IXTRA M 9 - 012-C700145



Cet appareil est conforme :

- à la directive basse tension 2014/35/UE selon les normes NF EN 60335-1, NF EN 60335-2-40, NF EN 60529, NF EN 60529/A2 (IP),
- à la directive compatibilité électromagnétique 2014/30/UE,
- à la directive machines 2006/42/CE,
- à la directive des équipements sous pression 2014/68/UE selon la norme NF EN 378-2,
- à la directive éco-conception 2009/125/CE,
- à la directive étiquetage 2010/30/CE.

Cet appareil est également conforme :

- au décret n° 92-1271 (et ses modificatifs) relatif à certains fluides frigorigènes utilisés dans les équipements frigorifiques et climatiques.
- au règlement n° 842/2006 du Parlement européen relatif à certains gaz à effet de serre fluorés.
- aux normes relatives au produit et aux méthodes d'essai utilisées : Climatiseurs, groupes refroidisseurs de liquide et pompes à chaleur avec compresseur entraîné par moteur électrique pour le chauffage et la réfrigération EN 14511-1, EN 14511-2, EN 14511-3, EN 14511-4.
- à la norme EN 12102 : Climatiseurs, pompes à chaleur et déshumidificateurs avec compresseur entraîné par moteur électrique. Mesure du bruit aérien émis. Détermination du niveau de puissance acoustique.



Points de collecte sur www.quefairedemesdechets.fr