

IS 2180 ECO

anthracite
EAN 4007841 064907
Réf. 064907



Infrarot-Sensor
180°

2000 W

2000 W Max. (LED-fähig)



Max. Ø 12 m



IP54



Ideal 2 m



2 - 2000 Lux



10 Sek - 15 Min



Energie sparen



CE

5 years

Herstellergarantie
steinel-
professional.de/
garantie

Description du fonctionnement

Beau, intelligent et puissant. Détecteur de mouvement infrarouge IS 2180 ECO pour l'extérieur, idéal pour les façades d'immeubles et les terrains, les terrains d'entreprises et d'usines, taille moyenne, hauteur de montage idéale jusqu'à 2 m, angle de détection de 180°, portée max. de 12 m ou de 5 m (tangentielle), seuils temporel et de crépuscularité réglables, éclairage permanent, pour le montage sur les angles extérieurs et intérieurs.

Caractéristiques techniques

Dimensions (L x l x H)	55 x 78 x 120 mm	Lampes LED > 2 W < 8 W	64 W
Avec détecteur de mouvement	Oui	Lampes LED > 8 W	64 W
Garantie du fabricant	5 ans	Charge capacitive en µF	132 µF
Réglages via	Potentiomètres	Consommation propre	0,5 W
Avec télécommande	Non	Technologie, détecteurs	infrarouge passif, Détecteur de lumière
Variante	anthracite	Hauteur de montage	1,8 - 4 m
UC1, Code EAN	4007841064907	Hauteur de montage max.	4,00 m
Modèle	Détecteur de mouvement	Hauteur de montage optimale	2 m
Emplacement	Extérieur	Angle de détection	180 °
Emplacement, pièce	extérieur, entrée, tout autour du bâtiment, terrasse / balcon, Cour et allée	Angle d'ouverture	90 °
Coloris	anthracite	Protection au ras du mur	Oui
Couleur, RAL	7016	Possibilité de neutraliser la détection par segments	Oui
Support mural d'angle inclus	Non	Cadrage électronique	Non
Lieu d'installation	mur, angle	Cadrage mécanique	Non
Montage	En saillie, Mur, angle	Portée radiale	r = 1.5 m (4 m ²) / r = 3 m (14 m ²)

IS 2180 ECO

anthracite
EAN 4007841 064907
Réf. 064907



Caractéristiques techniques

Indice de protection	IP54
Température ambiante	-20 – 50 °C
Matériau	Matière plastique
Alimentation électrique	230 V / 50 Hz
Sortie de commutation 1, charge ohmique	2000 W
Sortie de commutation 1, nombre LED/tubes fluorescents	6 pcs.
Sortie de commutation 1, libre de potentiel	Non
Tubes fluorescents ballasts électroniques	1000 W
Tubes fluorescents non compensés	500 VA
Tubes fluorescents compensés par série	406 VA
Tubes fluorescents compensés en parallèle	406 VA
Sortie de commutation 1, lampes halogènes basse tension	1000 VA
Lampes LED < 2 W	16 W

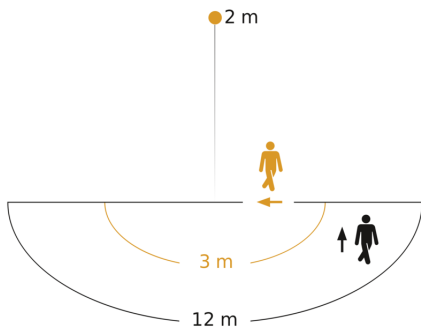
Portée tangentielle	r = 5 m (39 m ²) / r = 12 m (226 m ²)
Zones de commutation	508 zones de commutation
Abdeckmaterial Lieferumfang	cachez enfichables
Réglage crépusculaire	2 – 2000 lx
Temporisation	10 s – 15 Min.
Fonction balisage	Non
Éclairage principal réglable	Non
Réglage du seuil de déclenchement Teach (apprentissage)	Non
Réglage de l'éclairage permanent	Non
Mise en réseau possible	Oui
Type de la mise en réseau	Maître/maître
Mise en réseau via	Câble

IS 2180 ECO

anthracite
 EAN 4007841 064907
 Réf. 064907

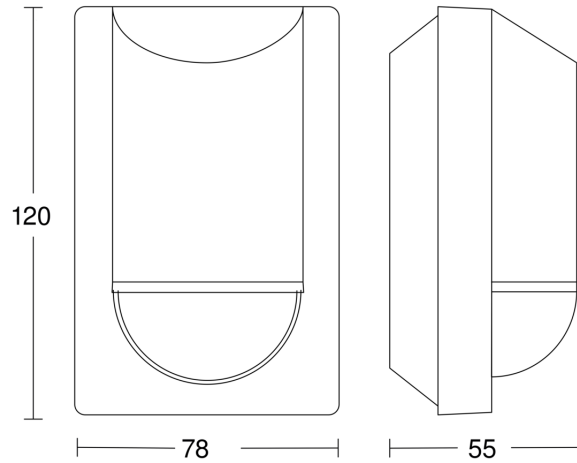


Zone de détection

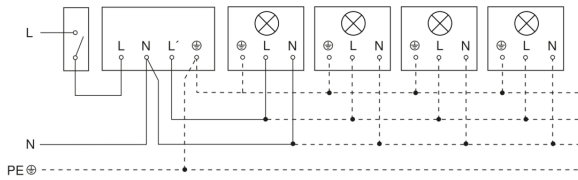


Hauteur d'installation: 1,80 m - 4,00 m
 Orange: sens de passage radial
 Noir: sens de passage tangential

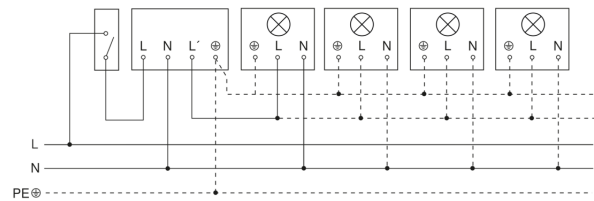
Dessin dimensionnel



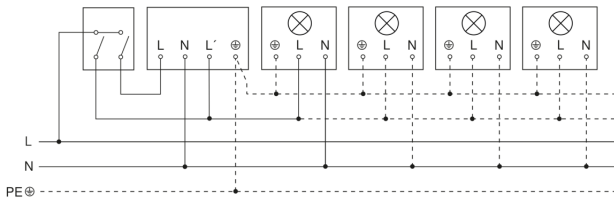
Luminaire sans conducteur de neutre



Luminaire avec conducteur de neutre



Raccordement par commutateur séquentiel pour la commande manuelle ou automatique



Raccordement du coupleur de boutons-poussoirs quadruple au DALI2 APC

