

Vous venez d'acquérir une **pince ampèremétrique D30N, D30CN, D31N, D32N, D33N, D34N, D35N ou D36N** et nous vous remercions de votre confiance.

Pour obtenir le meilleur service de votre appareil :

- **lisez** attentivement cette notice de fonctionnement,
- **respectez** les précautions d'emploi.



ATTENTION, risque de DANGER ! L'opérateur doit consulter la présente notice à chaque fois que ce symbole de danger est rencontré.



Appareil protégé par une isolation double.



Application ou retrait autorisé sur les conducteurs sous tension dangereuse. Capteur de courant de type A selon IEC 61010-2-032.



Information ou astuce utile.



Sens du courant.



Courant alternatif



Le marquage CE indique la conformité aux directives européennes, notamment DBT et CEM.



La poubelle barrée signifie que, dans l'Union Européenne, le produit fait l'objet d'une collecte sélective conformément à la directive DEEE 2002/96/EC : ce matériel ne doit pas être traité comme un déchet ménager.

Définition des catégories de mesure

- La catégorie de mesure IV correspond aux mesurages réalisés à la source de l'installation basse tension.
Exemple : arrivée d'énergie, compteurs et dispositifs de protection.
- La catégorie de mesure III correspond aux mesurages réalisés dans l'installation du bâtiment.
Exemple : tableau de distribution, disjoncteurs, machines ou appareils industriels fixes.
- La catégorie de mesure II correspond aux mesurages réalisés sur les circuits directement branchés à l'installation basse tension.
Exemple : alimentation d'appareils électrodomestiques et d'outillage portable.

PRÉCAUTIONS D'EMPLOI

Cet appareil est conforme à la norme de sécurité IEC 61010-2-032 pour des tensions jusqu'à 600 V en catégorie III ou 300 V en catégorie IV.

Le non-respect des consignes de sécurité peut entraîner un risque de choc électrique, de feu, d'explosion, de destruction de l'appareil et des installations.

- L'opérateur et/ou l'autorité responsable doit lire attentivement et avoir une bonne compréhension des différentes précautions d'emploi. Une bonne connaissance et une pleine conscience des risques des dangers électriques est indispensable pour toute utilisation de cet appareil.
- Si vous utilisez cet appareil d'une façon qui n'est pas spécifiée, la protection qu'il assure peut être compromise, vous mettant par conséquent en danger.
- N'utilisez pas l'appareil sur des réseaux de tensions ou de catégories supérieures à celles mentionnées.
- N'utilisez pas l'appareil au delà de la fréquence indiquée.
- N'utilisez pas l'appareil s'il semble endommagé, incomplet ou mal fermé.
- Avant chaque utilisation, vérifiez le bon état des isolants des cordons et du boîtier. Tout élément dont l'isolant est détérioré (même partiellement) doit être consigné pour réparation ou pour mise au rebut.
- L'application ou le retrait du capteur sur des conducteurs non isolés sous tension dangereuse nécessite d'utiliser un équipement de sécurité adapté.
- S'il n'est pas possible de mettre l'installation hors tension, adoptez des procédures de fonctionnement sécurisées et utilisez des moyens de protection adaptés.
- Ne placez pas les doigts au-delà de la garde physique.
- La pince doit toujours être raccordée à un appareil de mesure avant d'enserrer un conducteur.
- Retirez la pince du conducteur avant de changer de calibre.
- Ne laissez pas la pince dans des endroits humides ou exposés à des chutes d'eau.
- Toute procédure de dépannage ou de vérification métrologique doit être effectuée par du personnel compétent et agréé.

SOMMAIRE

1. PRÉSENTATION	4	3.7. Conditions d'environnement.....	12
1.1 Etat de livraison.....	4	3.8. Caractéristiques constructives.....	13
1.2. Généralités.....	4	3.9. Conformité aux normes internationales.....	13
1.3. Vue de face.....	5	3.10. Compatibilité électromagnétique (CEM).....	13
2. UTILISATION	6	4. MAINTENANCE	14
3. CARACTÉRISTIQUES	7	4.1. Nettoyage.....	14
3.1. Conditions de référence.....	7	5. GARANTIE	15
3.2. Pincés D30N, D30CN et D31N.....	8		
3.3. Pince D32N.....	9		
3.4. Pincés D33N et D34N.....	10		
3.5. Pincés D35N et D36N.....	11		
3.6. Courbe de réponse en fréquence des pincés D30N et D30CN.....	12		

1. PRÉSENTATION

1.1 ETAT DE LIVRAISON

Chaque pince D est livrée dans une boîte en carton avec une notice de fonctionnement et une attestation de vérification.

Pour les accessoires et les recharges, consultez notre site internet :

www.chauvin-arnoux.com

1.2. GÉNÉRALITÉS

Les pinces ampèremétriques D sont destinées à la mesure d'intensité alternative sans ouvrir les circuits et sans mettre l'installation hors tension.

La forme des mâchoires de la pince D permet d'enserrer facilement des barres parcourues par le courant dont on veut mesurer l'intensité.

Avec une ouverture maximale des mâchoires de 90 mm, la pince peut enserrer un câble de 64 mm de diamètre ou différents jeux de barres : 5 barres de 125 x 5 mm ou 3 barres de 100 x 10 mm, les barres étant espacées de leur épaisseur.

Les pinces D sont utilisées en association avec des appareils de mesure : multimètre, enregistreur, wattmètre, analyseur d'énergie ou tout autre appareil ayant une entrée mesure d'intensité alternative et le calibre adéquat.

Pince	Sortie	Calibre (Aac)
D30N et D30CN	1 Aac	3 000
D31N	1 Aac	500 - 1 000 - 1 500
D32N	1 Aac	1 000 - 2 000 - 3 000
D33N	5 Aac	3 000
D34N	5 Aac	500 - 1 000 - 1 500
D35N	5 Aac	1 000 - 2 000 - 3 000
D36N	3 Aac	3 000

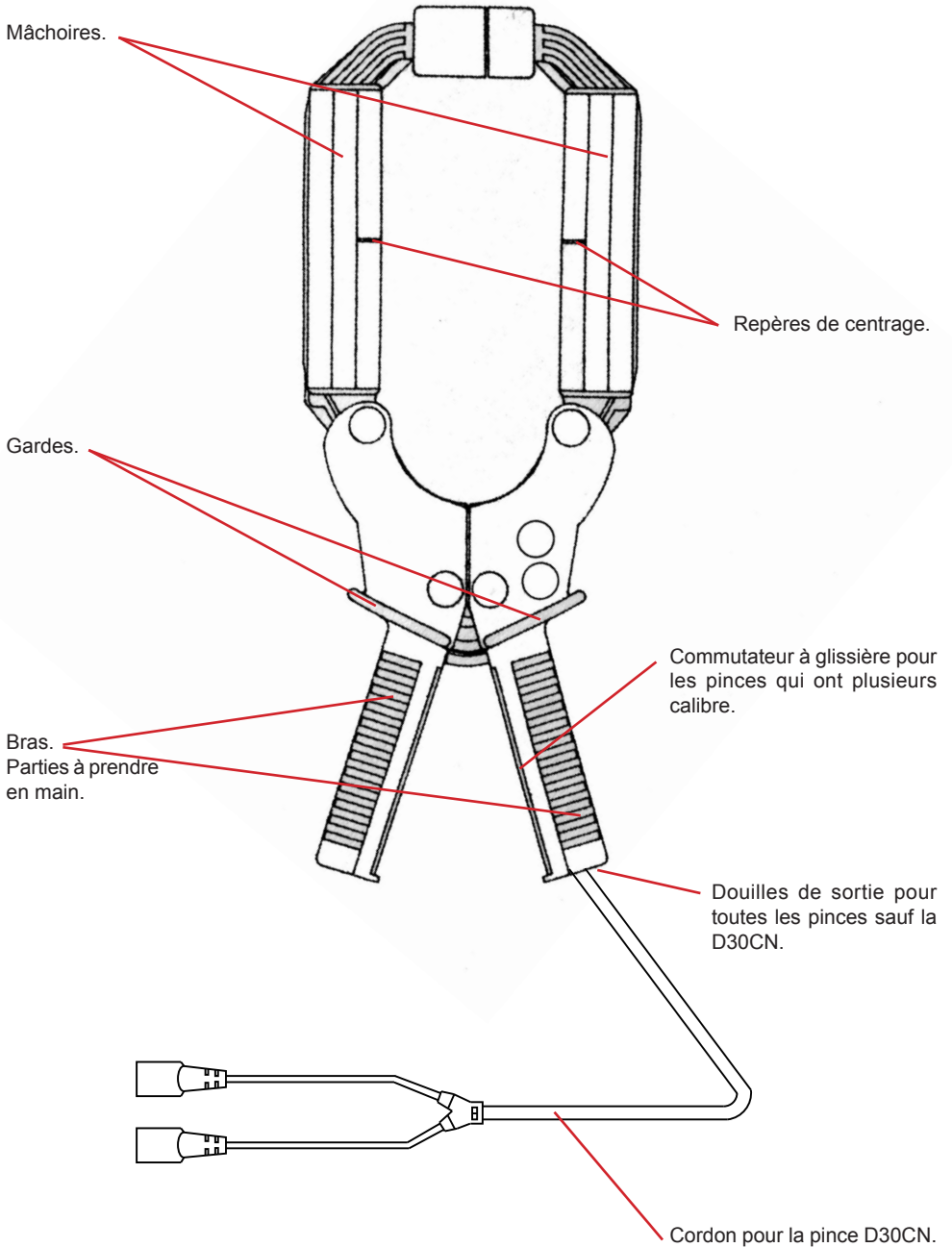
Ces pinces peuvent supporter une surcharge de 20% sur tous les calibres.

Tous les modèles à sortie 1 ou 3 Aac sont équipés d'un limiteur de tension (42 Vcrête en cas d'ouverture accidentelle du secondaire).

Toutes ces pinces (sauf la D30CN) sont équipées en sortie de douilles femelles de sécurité Ø 4mm repérées S1 et S2 (S1 étant la douille rouge).

La pince D30CN est équipée d'un cordon terminé par 2 douilles mâles de sécurité Ø 4mm.

1.3. VUE DE FACE



2. UTILISATION

- Pour les pinces qui ont plusieurs calibres, placez le commutateur sur le plus grand calibre.
- Connectez la pince sur l'appareil de mesure.



A défaut de mettre l'installation hors tension, la mise en place et le retrait de la pince doivent se faire dans le strict respect des consignes de sécurité applicables.



La pince doit toujours être raccordée à un appareil de mesure avant d'enserrer un conducteur.

- Ouvrez les mâchoires de la pince en rapprochant les bras. Enserrez le ou les conducteurs parcouru(s) par le courant à mesurer. Refermez les mâchoires en les claquant légèrement.



Afin d'optimiser la qualité de la mesure, centrez le conducteur le plus possible au milieu des mâchoires. Veillez à ce que le conducteur soit bien perpendiculaire aux mâchoires.



Évitez, dans la mesure du possible, la proximité d'autres conducteurs qui pourraient créer des champs parasites.

- Lisez la mesure sur l'appareil en appliquant le coefficient de lecture à la mesure en AAC.

Pince	Coefficient	
D30N et D30CN		x 3 000
D31N	Calibre 500 AAC	x 500
	Calibre 1 000 AAC	x 1 000
	Calibre 1 500 AAC	x 1 500
D32N	Calibre 1 000 AAC	x 1 000
	Calibre 2 000 AAC	x 2 000
	Calibre 3 000 AAC	x 3 000
D33N		x 600
D34N	Calibre 500 AAC	x 100
	Calibre 1 000 AAC	x 200
	Calibre 1 500 AAC	x 300
D35N	Calibre 1 000 AAC	x 200
	Calibre 2 000 AAC	x 400
	Calibre 3 000 AAC	x 600
D36N		x 1 000

Si nécessaire, retirez la pince du conducteur, changez de calibre puis remettez-la sur le conducteur.

- Une fois la mesure terminée, retirez la pince du conducteur puis débranchez-la de l'appareil de mesure.

3. CARACTÉRISTIQUES

3.1. CONDITIONS DE RÉFÉRENCE

Grandeur d'influence	Valeurs de référence
Température	23 ± 3 °C
Humidité relative	0 à 85 % HR
Fréquence du signal mesuré	48 à 65 Hz
Type de signal	sinusoïdal sans composante continue
Conducteur adjacent parcouru par un courant	absence
Position du conducteur dans les mâchoires	centré
Champ électrique extérieur	nul
Champ magnétique DC extérieur (champ terrestre)	< 40 A/m
Champ magnétique AC extérieur	nul
Impédance d'entrée de l'appareil de mesure	D30N, D30CN et D31N : ≤ 5 Ω D32N : ≤ 10 Ω D33N et D34N : ≤ 0,2 Ω D35N : ≤ 0,4 Ω D36N : ≤ 0,6 Ω

L'incertitude intrinsèque est l'erreur définie dans les conditions de référence.

Les incertitudes sont exprimées en % de la lecture de l'appareil de mesure.



Les incertitudes données sont celles des pinces. Pour avoir l'incertitude totale, il faut rajouter celle de l'appareil de mesure.

3.2. PINCES D30N, D30CN ET D31N

Pince	D30N et D30CN		D31N	
	Rapport de transformation	3 000 / 1	500 / 1	1 000 / 1
Domaine de mesure	1 à 3 600 A _{AC}	1 à 600 A _{AC}	1 à 1 200 A _{AC}	1 à 1 800 A _{AC}
Incertitude intrinsèque et déphasage	1,5 %L et 1,5° pour 150 A 0,75 %L et 0,75° pour 600 A 0,5 %L et 0,5° pour 3 000 A 0,5 %L et 0,5° pour 3 600 A	3 %L et 3,5° pour 25 A 3 %L et 3,5° pour 100 A 3 %L et 2° pour 500 A 3 %L et 2° pour 600 A	3 %L et 3° pour 50 A 1,5 %L et 1,5° pour 200 A 1 %L et 1° pour 1 000 A 1 %L et 1° pour 1 200 A	1,5 %L et 1,5° pour 75 A 0,75 %L et 0,75° pour 300 A 0,5 %L et 0,5° pour 1 500 A 0,5 %L et 0,5° pour 1 800 A
Classe de précision selon l'IEC 61869-2 pour une charge donnée	0,5 (5 VA)	3 (5 VA)	1 (5 VA)	0,5 (5 VA)
Influence de la température	< 0,1% / 10 °C			< 0,1% / 10 °C
Influence d'un conducteur adjacent parcouru par un courant	0,005 A / A		0,005 A / A	
Influence de la position du conducteur	1 % + 0,1 A	1,5 % + 0,2 A	1 % + 0,2 A	1 % + 0,2 A
Influence de la fréquence à 2,5 VA à 5 VA à 10 VA	de 30 à 5 000 Hz 5 % + 0,4 A 3 % + 0,3 A de 1 à 3600 A (voir la courbe § 3.6)	de 30 à 1 500 Hz 3 % + 1 A	de 30 à 1 500 Hz 3 % + 0,5 A	de 30 à 1 500 Hz 3 % + 0,5 A
Durée d'utilisation	de 1 à 2 400 permanent de 2 400 à 2 800 A 15 min - 30 min d'arrêt de 2 800 à 3 400 A 10 min - 30 min d'arrêt de 3 400 à 3 600 A 5 min - 30 min d'arrêt	permanent	permanent	permanent
Protection contre l'ouverture du secondaire (Umax en circuit ouvert)	oui (42 Vcrête)		oui (42 Vcrête)	

3.3. PINCE D32N

Pince		D32N	
Rapport de transformation	1 000 / 1	2 000 / 1	3 000 / 1
Domaine de mesure	1 à 1 200 AAC	1 à 2 400 AAC	1 à 3 600 AAC
Incertitude intrinsèque et déphasage	3 %L et 3° pour 50 A 1,5 %L et 1,5° pour 200 A 1 %L et 1° pour 1 000 A 1 %L et 1° pour 1 200 A	1,5 %L et 1,5° pour 100 A 0,75 %L et 0,75° pour 400 A 0,5 %L et 0,5° pour 2 000 A 0,5 %L et 0,5° pour 2 400 A	1,5 %L et 1,5° pour 150 A 0,75 %L et 0,75° pour 600 A 0,5 %L et 0,5° pour 3 000 A 0,5 %L et 0,5° pour 3 600 A
Classe de précision selon l'IEC 61869-2 pour une charge donnée	1 (2,5 VA)	0,5 (5 VA)	0,5 (10 VA)
Influence de la température	< 0,1% / 10 °C		
Influence d'un conducteur adjacent parcouru par un courant	0,005 A / A		
Influence de la position du conducteur	1,5 % + 0,2 A	1 % + 0,2 A	1 % + 0,2 A
Influence de la fréquence à 2,5 VA à 5 VA à 10 VA	de 30 à 1 500 Hz 3 % + 1 A - -	de 30 à 1 500 Hz - 3 % + 0,5 A -	de 30 à 1 500 Hz - - 3 % + 0,5 A
Durée d'utilisation	permanent	permanent	de 1 à 2 400 permanent de 2 400 à 2 800 A 15 min - 30 min d'arrêt de 2 800 à 3 400 A 10 min - 30 min d'arrêt de 3 400 à 3 600 A 5 min - 30 min d'arrêt
Protection contre l'ouverture du secondaire (U _{max} en circuit ouvert)	oui (42 V crête)		

3.4. PINCES D33N ET D34N

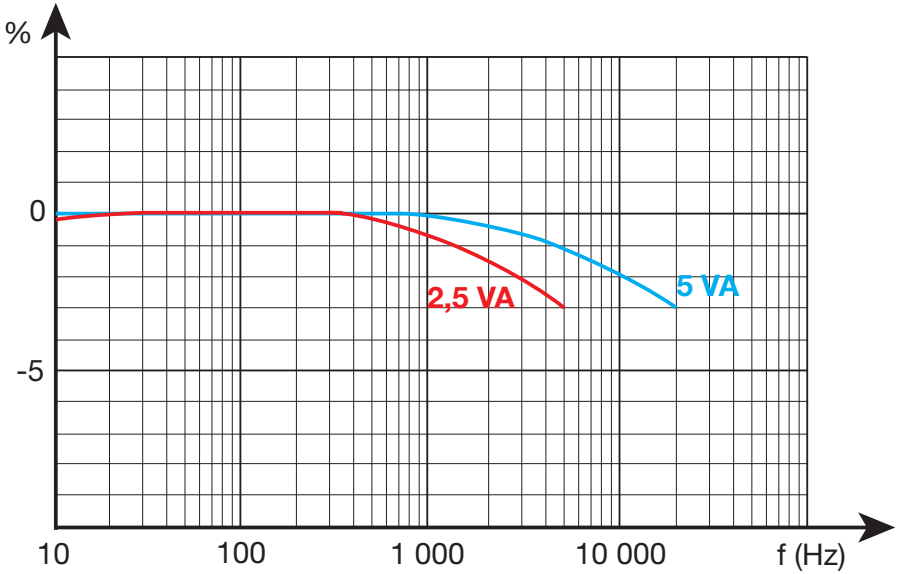
Pince	D33N		D34N	
	3 000 / 5	500 / 5	1 000 / 5	1 500 / 5
Rapport de transformation	1 à 3 600 A _{AC}	1 à 600 A _{AC}	1 à 1 200 A _{AC}	1 à 800 A _{AC}
Domaine de mesure	3 %L et 3° pour 150 A 1,5 %L et 1,5° pour 600 A	3 %L et 5° pour 50 A 3 %L et 4° pour 200 A	3 %L et 3° pour 25 A 1,5 %L et 1,5° pour 100 A	1,5 %L et 1,5° pour 75 A 0,75 %L et 0,75° pour 300 A
Incertitude intrinsèque et déphasage	1 %L et 1° pour 3 000 A 1 %L et 1° pour 3 600 A	3 %L et 4° pour 1 000 A 3 %L et 4° pour 1 200 A	1 %L et 1° pour 500 A 1 %L et 1° pour 600 A	0,5 %L et 0,5° pour 1 500 A 0,5 %L et 0,5° pour 1 800 A
Classe de précision selon l'IEC 61869-2 pour une charge donnée	1 (5 VA)	3 (5 VA)	1 (2,5 VA)	0,5 (2,5 VA)
Influence de la température	< 0,1% / 10 °C			
Influence d'un conducteur adjacent parcouru par un courant	0,005 A / A			
Influence de la position du conducteur	1 % + 0,1 A	1,5 % + 0,2 A	1 % + 0,2 A	1 % + 0,2 A
Influence de la fréquence à 2,5 VA à 5 VA à 10 VA	de 30 à 5 000 Hz 5 % + 0,4 A 3 % + 0,3 A	de 30 à 1 500 Hz - 3 % + 1 A	de 30 à 1 500 Hz 5 % + 0,5 A	de 30 à 1 500 Hz 5 % + 0,5 A
Durée d'utilisation	de 1 à 2 400 permanent de 2 400 à 3 600 A 10 min - 30 min d'arrêt	permanent	permanent	permanent
Protection contre l'ouverture du secondaire	non		non	

3.5. PINCES D35N ET D36N

Pince	D35N			D36N
	1 000 / 5	2 000 / 5	3 000 / 5	
Rapport de transformation	1 à 1 200 A _{AC}	1 à 2 400 A _{AC}	1 à 3 600 A _{AC}	3 000 / 3
Domaine de mesure	3 %L et 3° pour 50 A 1,5 %L et 1,5° pour 200 A 1 %L et 1° pour 1 000 A 1 %L et 1° pour 1 200 A	1,5 %L et 1,5° pour 100 A 0,75 %L et 0,75° pour 400 A 0,5 %L et 0,5° pour 2 000 A 0,5 %L et 0,5° pour 2 400 A	1,5 %L et 1,5° pour 150 A 0,75 %L et 0,75° pour 600 A 0,5 %L et 0,5° pour 3 000 A 0,5 %L et 0,5° pour 3 600 A	1 à 3 600 A _{AC}
Incertitude intrinsèque et déphasage				1,5 %L et 1,5° pour 150 A 0,75 %L et 0,75° pour 600 A 0,5 %L et 0,5° pour 3 000 A 0,5 %L et 0,5° pour 3 600 A
Classe de précision selon l'IEC 61869-2 pour une charge donnée	1 (2,5 VA)	0,5 (5 VA)	0,5 (10 VA)	0,5 (5 VA)
Influence de la température	< 0,1% / 10 °C			< 0,1% / 10 °C
Influence d'un conducteur adjacent parcouru par un courant	0,005 A / A			0,005 A / A
Influence de la position du conducteur	1,5 % + 0,2 A	1 % + 0,2 A	1 % + 0,2 A	1 % + 0,1 A
Influence de la fréquence à 2,5 VA à 5 VA à 10 VA	de 30 à 5 000 Hz 3 % + 1 A - -	de 30 à 1 500 Hz - 3 % + 0,5 A -	de 30 à 1 500 Hz - - 3 % + 0,5 A	de 30 à 5 000 Hz 5 % + 0,4 A 3 % + 0,3 A -
Durée d'utilisation	permanent	permanent	de 1 à 2 400 permanent de 2 400 à 2 800 A 10 min - 30 min d'arrêt	de 1 à 2 400 permanent de 2 400 à 2 800 A 10 min - 30 min d'arrêt de 2 800 à 3 400 A 5 min - 30 min d'arrêt
Protection contre l'ouverture du secondaire (U _{max} en circuit ouvert)	non			oui (42 V crête)

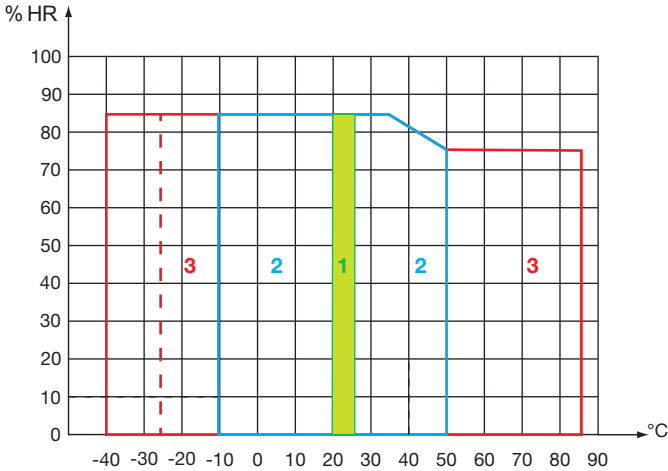
3.6. COURBE DE RÉPONSE EN FRÉQUENCE DES PINCES D30N ET D30CN

Incertitude sur la mesure à $I = 10\text{ A}$ en fonction de la fréquence.



3.7. CONDITIONS D'ENVIRONNEMENT

L'appareil doit être utilisé dans les conditions suivantes :



- 1 : Domaine de référence
- 2 : Domaine de fonctionnement
- 3 : Domaine de stockage (limité à -25°C pour les pinces D30N, D30CN, D31N, D32N et D36N)

Utilisation à l'intérieur.

Degré de pollution : 2.

Altitude : $< 2000\text{ m}$.

3.8. CARACTÉRISTIQUES CONSTRUCTIVES

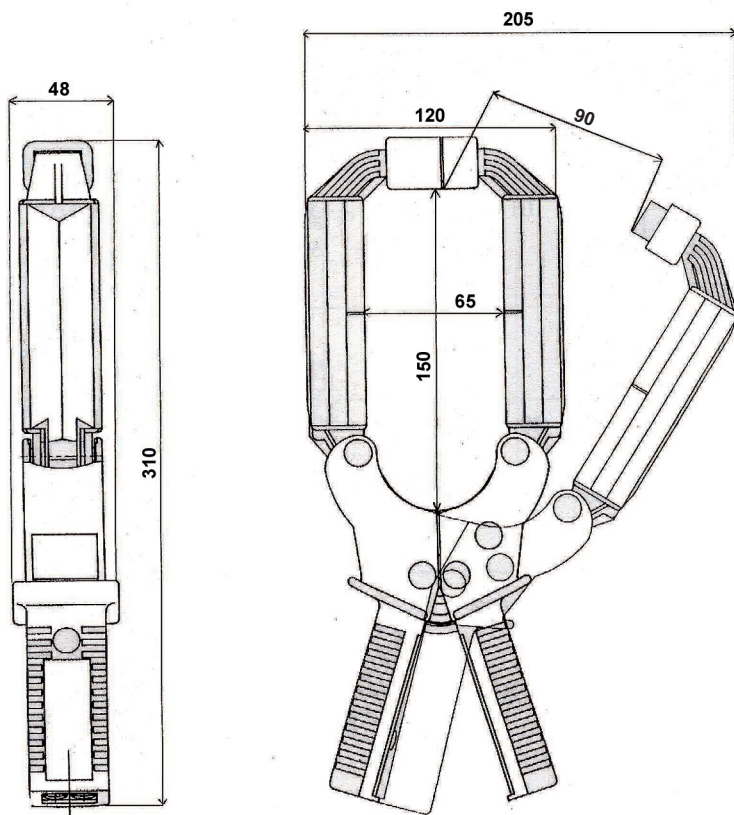
Dimensions : 310 x 120 x 48 mm

Ouverture : 90 mm environ

Pince D30CN : cordon Ø 4 mm, 1,5 m de longueur, terminé par 2 douilles mâles de sécurité Ø 4mm

Masse : 1 200 g environ.

Indice de protection : IP 20 selon l'IEC 60529



3.9. CONFORMITÉ AUX NORMES INTERNATIONALES

L'appareil est conforme selon l'IEC 61010-2-032 pour les capteurs de type A.
Isolation double.

3.10. COMPATIBILITÉ ÉLECTROMAGNÉTIQUE (CEM)

Émission et immunité en milieu industriel selon IEC 61326-1.

4. MAINTENANCE



L'appareil ne comporte aucune pièce susceptible d'être remplacée par un personnel non formé et non agréé. Toute intervention non agréée ou tout remplacement de pièce par des équivalences risque de compromettre gravement la sécurité.

4.1. NETTOYAGE

Déconnectez tout branchement de l'appareil.

Utilisez un chiffon doux, légèrement imbibé d'eau savonneuse. Rincez avec un chiffon humide et séchez rapidement avec un chiffon sec ou de l'air pulsé. N'utilisez pas d'alcool, de solvant ou d'hydrocarbure.

Veillez à la propreté des entrefers. Si nécessaire, nettoyez-les avec un chiffon doux légèrement huilé afin d'éviter l'oxydation.

5. GARANTIE

Notre garantie s'exerce, sauf stipulation expresse, pendant **douze mois** après la date de mise à disposition du matériel. L'extrait de nos Conditions Générales de Vente sera communiqué sur demande.

La garantie ne s'applique pas suite à :

- une utilisation inappropriée de l'équipement ou à une utilisation avec un matériel incompatible ;
- des modifications apportées à l'équipement sans l'autorisation explicite du service technique du fabricant ;
- des travaux effectués sur l'appareil par une personne non agréée par le fabricant ;
- une adaptation à une application particulière, non prévue par la définition du matériel ou non indiquée dans la notice de fonctionnement ;
- des dommages dus à des chocs, chutes ou inondations.

ENGLISH

Thank you for purchasing a **D30N, D30CN, D31N, D32N, D33N, D34N, D35N or D36N current clamp**.

For best results from your instrument:

- **read** this manual carefully,
- **comply with** the precautions for use.



WARNING, DANGER! The operator should refer to this user's manual whenever this danger symbol appears.



Equipment protected by double insulation.



Application or withdrawal authorized on bare conductors carrying dangerous voltages. Type A current sensor as per IEC 61010-2-032.



Useful information or tip.



Direction of current.



Alternating current



The CE marking indicates conformity with European directives, in particular LVD and EMC.



The rubbish bin with a line through it indicates that, in the European Union, the product must undergo selective disposal in compliance with Directive WEEE 2002/96/EC. This equipment must not be treated as household waste.

Definitions of the measurement categories

- Measurement category IV corresponds to measurements taken at the source of low-voltage installations. Example: power feeders, meters and protection devices.
- Measurement category III corresponds to measurements on building installations. Example: distribution panel, circuit-breakers, machines or fixed industrial devices.
- Measurement category II corresponds to measurements taken on circuits directly connected to low-voltage installations. Example: power supply to domestic electrical appliances and portable tools.

PRECAUTIONS FOR USE

This device is compliant with safety standard IEC 61010-2-032, for voltages up to 600 V in category III or 300 V in category IV.

Failure to observe the safety instructions may result in electric shock, fire, explosion, or destruction of the instrument and of the installations.

- The operator and/or the responsible authority must carefully read and clearly understand the various precautions to be taken in use. Sound knowledge and a keen awareness of electrical hazards are essential when using this instrument.
- If you use this instrument other than as specified, the protection it provides may be compromised, thereby endangering you.
- Do not use the instrument on networks of which the voltage or category exceeds those mentioned.
- Do not use the instrument above the frequency indicated.
- Do not use the instrument if it seems to be damaged, incomplete, or poorly closed.
- Before each use, check the condition of the insulation on the leads, housing, and accessories. Any item of which the insulation is deteriorated (even partially) must be set aside for repair or scrapping.
- When applying or withdrawing the sensor on uninsulated conductors carrying a dangerous current, suitable safety equipment must be used.
- If it is not possible to power down the installation, adopt safe operating procedures and use suitable protective equipment.
- Keep your fingers behind the physical guard.
- The clamp must always be connected to a measuring instrument before clamping a conductor.
- Withdraw the clamp from the conductor before changing the range.
- Do not leave the clamp in places which are humid or exposed to running water.
- All troubleshooting and metrological checks must be performed by competent and accredited personnel.

CONTENTS

1. PRESENTATION	18	3.7. Environmental conditions	26
1.1. Delivery condition	18	3.8. Construction specifications.....	27
1.2. General information	18	3.9. Compliance with international	
1.3. Front view	19	standards.....	27
2. OPERATION	20	3.10. Electromagnetic compatibility	
3. SPECIFICATIONS	21	(EMC)	27
3.1. Conditions of reference	21	4. MAINTENANCE	28
3.2. D30N, D30CN and D31N clamps ..	22	4.1. Cleaning	28
3.3. D32N clamp.....	23	5. WARRANTY	29
3.4. D33N and D34N clamps.....	24		
3.5. D35N and D36N clamps.....	25		
3.6. Frequency response curve of the			
D30N and D30CN clamps	26		

1. PRESENTATION

1.1 DELIVERY CONDITION

Each D clamp is delivered in a cardboard box with a user's manual and a verification certificate.

For the accessories and spares, consult our web site:

www.chauvin-arnoux.com

1.2. GENERAL INFORMATION

The D current clamps are designed to measure alternating currents without opening the circuits or powering down the installation.

The shape of the D clamps makes it easy to enclose busbars carrying the current to be measured.

With a maximum jaw opening of 90 mm, the clamp can be used on cables up to 64 mm in diameter or on various types of busbars: 5 busbars of 125 mm x 5 mm or 3 busbars of 100 mm x 10 mm, with the spacing between the busbars equal to their thickness.

These D clamps are used in combination with multimeters, recorders, wattmeters, energy analysers or any other instrument with an AC current measurement input and the appropriate range.

Clamp	Output	Range (A _{AC})
D30N and D30CN	1 A _{AC}	3,000
D31N	1 A _{AC}	500 - 1,000 - 1,500
D32N	1 A _{AC}	1,000 - 2,000 - 3,000
D33N	5 A _{AC}	3,000
D34N	5 A _{AC}	500 - 1,000 - 1,500
D35N	5 A _{AC}	1,000 - 2,000 - 3,000
D36N	3 A _{AC}	3,000

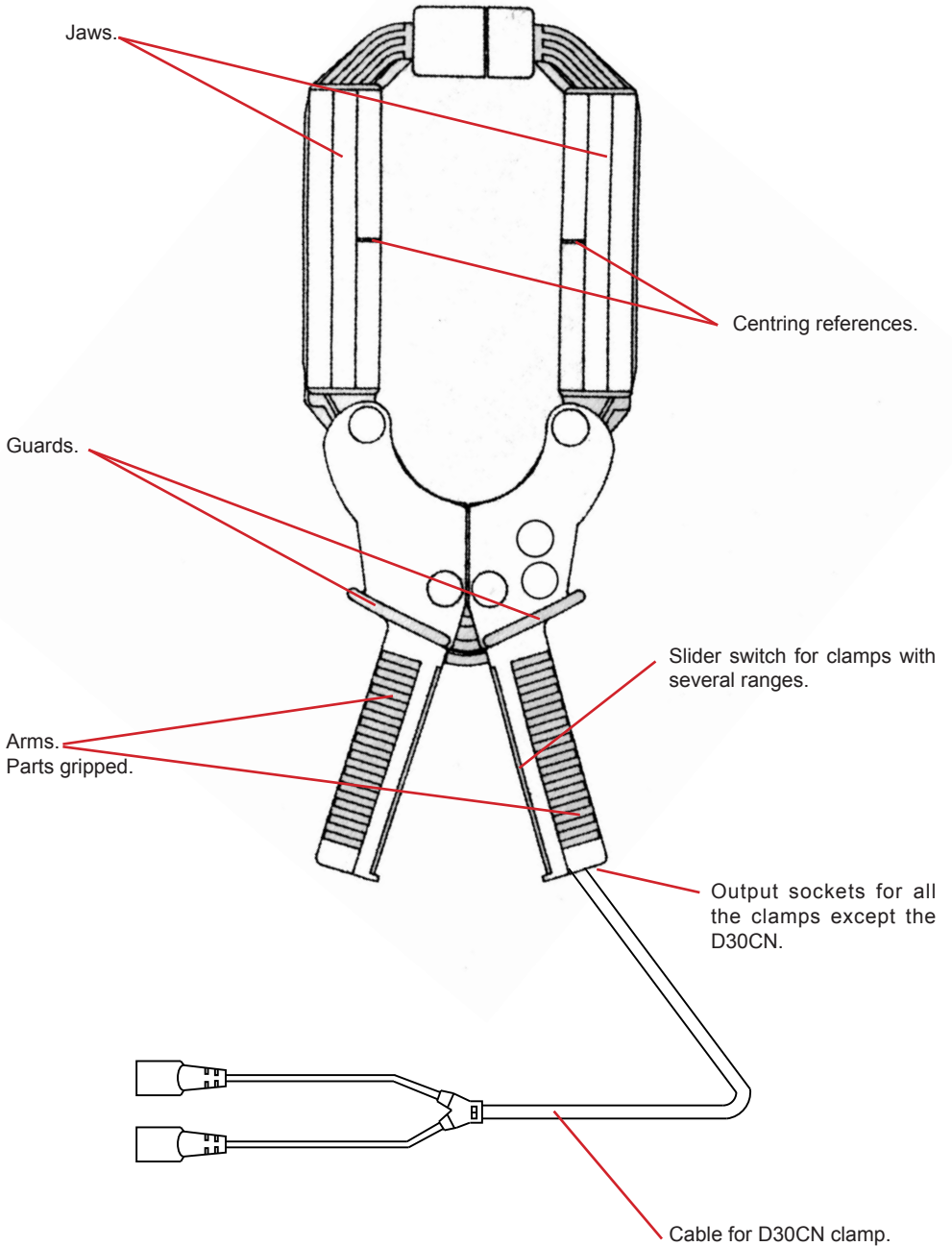
These clamps can withstand a 20% overload on all the ranges.

All the models with 1 or 3 A_{AC} output are equipped with a voltage limiter (42 V_{peak} if the secondary is opened accidentally).

All these clamps (except the D30CN) are equipped with output via \varnothing 4mm female safety sockets identified as S1 and S2 (S1 is the red socket).

The D30CN clamp is equipped with a cable terminated by two \varnothing 4mm male safety sockets.

1.3. FRONT VIEW



2. OPERATION

- For clamps with several ranges, set the switch to the highest range.
- Connect the clamp to the measuring instrument.



If it is not possible to power down the installation, the clamp must be set up and withdrawn in strict compliance with the applicable safety instructions.



The clamp must always be connected to a measuring instrument before enclosing a conductor.

- Open the clamp's jaws by bringing the arms closer together. Enclose the conductor(s) carrying the current to be measured. Close the jaws by lightly clicking them together.



For optimum measurement quality, centre the conductor as precisely as possible in the middle of the jaws. Make sure the conductor is perpendicular to the jaws.



As far as possible, keep away from other conductors which could generate spurious fields.

- Read the measurement on the instrument and apply the reading coefficient to the measurement in A_{ac}.

Clamp	Coefficient	
D30N et D30CN		x 3,000
D31N	500 A _{ac} range	x 500
	1,000 A _{ac} range	x 1,000
	1 500 A _{ac} range	x 1 500
D32N	1,000 A _{ac} range	x 1,000
	2,000 A _{ac} range	x 2,000
	3,000 A _{ac} range	x 3,000
D33N		x 600
D34N	500 A _{ac} range	x 100
	1,000 A _{ac} range	x 200
	1 500 A _{ac} range	x 300
D35N	1,000 A _{ac} range	x 200
	2,000 A _{ac} range	x 400
	3,000 A _{ac} range	x 600
D36N		x 1,000

If necessary, withdraw the clamp from the conductor, change the range and then reposition on the conductor.

- When you have finished measuring, remove the clamp from the conductor and then disconnect the measuring instrument.

3. SPECIFICATIONS

3.1. CONDITIONS OF REFERENCE

Influencing quantity	Reference value
Temperature	23 ± 3 °C
Relative humidity	0 to 85 % RH
Frequency of signal measured	48 to 65 Hz
Type of signal	sinusoidal without DC component
Adjacent current-carrying conductor	none
Conductor position in jaws	centred
External electric field	none
External DC magnetic field (terrestrial magnetic field)	< 40 A/m
External AC magnetic field	none
Input impedance of measuring instrument	D30N, D30CN and D31N : ≤ 5 Ω D32N : ≤ 10 Ω D33N and D34N : ≤ 0.2 Ω D35N : ≤ 0.4 Ω D36N : ≤ 0.6 Ω

The intrinsic uncertainty is the error defined in the conditions of reference.

Uncertainties are expressed as a percentage of the reading (%R) on the measuring instrument.



The uncertainties indicated are those of the clamps. To find out the total uncertainty, you must add on the uncertainty of the measuring instrument.

3.2. D30N, D30CN AND D31N CLAMPS

Clamp	D30N and D30CN	D31N		
		500 / 1	1,000 / 1	1 500 / 1
Transformation ratio	3,000 / 1	500 / 1	1,000 / 1	1 500 / 1
Measurement range	1 to 3,600 A _{AC}	1 to 600 A _{AC}	1 to 1 200 A _{AC}	1 to 1 800 A _{AC}
Intrinsic uncertainty and phase shift	1.5 %R and 1.5° for 150 A 0.75 %R and 0.75° for 600 A 0.5 %R and 0.5° for 3,000 A 0.5 %R and 0.5° for 3,600 A	3 %R and 3.5° for 25 A 3 %R and 3.5° for 100 A 3 %R and 2° for 500 A 3 %R and 2° for 600 A	3 %R and 3° for 50 A 1.5 %R and 1.5° for 200 A 1 %R and 1° for 1,000 A 1 %R and 1° for 1,200 A	1.5 %R and 1.5° for 75 A 0.75 %R and 0.75° for 300 A 0.5 %R and 0.5° for 1,500 A 0.5 %R and 0.5° for 1,800 A
Accuracy class as per IEC 61869-2 for a given load	0.5 (5 VA)	3 (5 VA)	1 (5 VA)	0.5 (5 VA)
Influence of temperature	< 0.1% / 10 °C		< 0.1% / 10 °C	
Influence of an adjacent current-carrying conductor	0.005 A / A		0.005 A / A	
Influence of conductor position	1 % + 0.1 A	1.5 % + 0.2 A	1 % + 0.2 A	1 % + 0.2 A
Influence of frequency at 2.5 VA at 5 VA at 10 VA	from 30 to 5,000 Hz 5 % + 0.4 A 3 % + 0.3 A from 1 to 3,600 A (see curve in § 3.6)	from 30 to 1,500 Hz - 3 % + 1 A - -	from 30 to 1,500 Hz - 3 % + 0.5 A - -	from 30 to 1,500 Hz - 3 % + 0.5 A - -
Duration of use	from 1 to 2,400 A permanent from 2,400 to 2,800 A 15 min - 30 min off from 2,800 to 3,400 A 10 min - 30 min off from 3,400 to 3,600 A 5 min - 30 min off	permanent	permanent	permanent
Protection against opening of secondary (U _{max} in open circuit)	yes (42 V _{peak})		yes (42 V _{peak})	

3.3. D32N CLAMP

Clamp		D32N	
Transformation ratio	1 000 / 1	2 000 / 1	3 000 / 1
Measurement range	1 to 1 200 A _{AC}	1 to 2 400 A _{AC}	1 to 3 600 A _{AC}
Intrinsic uncertainty and phase shift	3 %R and 3° for 50 A 1.5 %R and 1.5° for 200 A 1 %R and 1° for 1,000 A 1 %R and 1° for 1,200 A	1.5 %R and 1.5° for 100 A 0.75 %R and 0.75° for 400 A 0.5 %R and 0.5° for 2,000 A 0.5 %R and 0.5° for 2,400 A	1.5 %R and 1.5° for 150 A 0.75 %R and 0.75° for 600 A 0.5 %R and 0.5° for 3,000 A 0.5 %R and 0.5° for 3,600 A
Accuracy class as per IEC 61869-2 for a given load	1 (2.5 VA)	0.5 (5 VA)	0.5 (10 VA)
Influence of temperature	< 0.1% / 10 °C		
Influence of an adjacent current-carrying conductor	0.005 A / A		
Influence of conductor position	1.5 % + 0.2 A	1 % + 0.2 A	1 % + 0.2 A
Influence of frequency at 2.5 VA at 5 VA at 10 VA	from 30 to 1,500 Hz 3 % + 1 A - -	from 30 to 1,500 Hz - 3 % + 0.5 A -	from 30 to 1,500 Hz - - 3 % + 0.5 A
Duration of use	permanent	permanent	from 1 to 2,400 A permanent from 2,400 to 2,800 A 15 min - 30 min off from 2,800 to 3,400 A 10 min - 30 min off from 3,400 to 3,600 A 5 min - 30 min off
Protection against opening of secondary (U _{max} in open circuit)	yes (42 V _{peak})		

3.4. D33N AND D34N CLAMPS

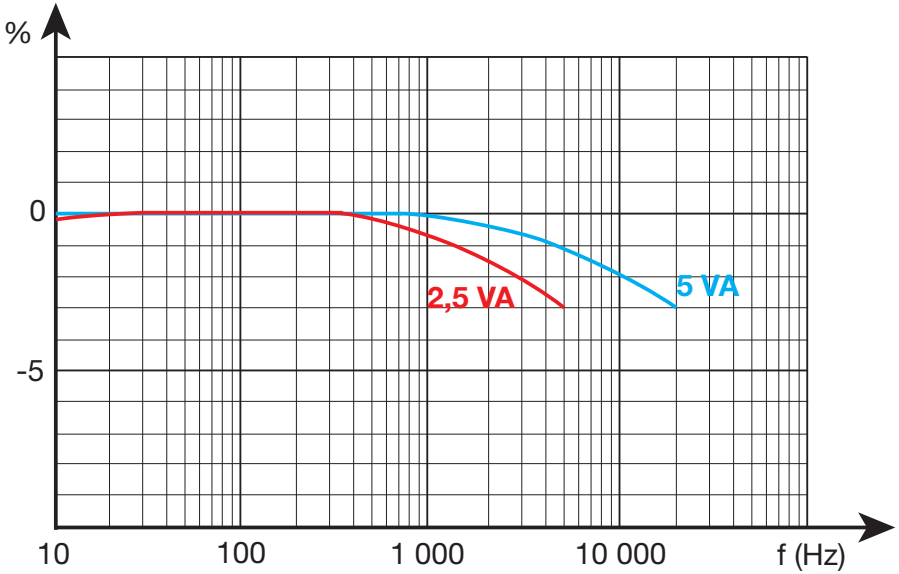
Clamp	D33N		D34N	
	Transformation ratio	3,000 / 5	500 / 5	1 000 / 5
Measurement range	1 to 3,600 A _{AC}	1 to 600 A _{AC}	1 to 1 200 A _{AC}	1 to 800 A _{AC}
Intrinsic uncertainty and phase shift	3 %R and 3° for 150 A 1.5 %R and 1.5° for 600 A 1 %R and 1° for 3 000 A 1 %R and 1° for 3 600 A	3 %R and 5° for 50 A 3 %R and 4° for 200 A 3 %R and 4° for 1 000 A 3 %R and 4° for 1 200 A	3 %R and 3° for 25 A 1.5 %R and 1.5° for 100 A 1 %R and 1° for 500 A 1 %R and 1° for 600 A	1.5 %R and 1.5° for 75 A 0.75 %R and 0.75° for 300 A 0.5 %R and 0.5° for 1,500 A 0.5 %R and 0.5° for 1,800 A
Accuracy class as per IEC 61869-2 for a given load	1 (5 VA)	3 (5 VA)	1 (2.5 VA)	0.5 (2.5 VA)
Influence of temperature	< 0.1% / 10 °C			
Influence of an adjacent current-carrying conductor	0.005 A / A			
Influence of conductor position	1 % + 0.1 A	1.5 % + 0.2 A	1 % + 0.2 A	1 % + 0.2 A
Influence of frequency at 2.5 VA at 5 VA at 10 VA	from 30 to 5,000 Hz 5 % + 0.4 A 3 % + 0.3 A -	from 30 to 1,500 H - 3 % + 1 A -	from 30 to 1,500 H 5 % + 0.5 A - -	from 30 to 1,500 H 5 % + 0.5 A - -
Duration of use	from 1 to 2,400 A permanent from 2,400 to 3,600 A 10 min - 30 min off	permanent	permanent	permanent
Protection against opening of secondary	no		no	

3.5. D35N AND D36N CLAMPS

Clamp	D35N			D36N
	Transformation ratio	1,000 / 5	2,000 / 5	
Measurement range	1 to 1 200 A _{AC}	1 to 2 400 A _{AC}	1 to 3 600 A _{AC}	1 to 3 600 A _{AC}
Intrinsic uncertainty and phase shift	3 %R and 3° for 50 A 1.5 %R and 1.5° for 200 A 1 %R and 1° for 1,000 A 1 %R and 1° for 1,200 A	1.5 %R and 1.5° for 100 A 0.75 %R and 0.75° for 400 A 0.5 %R and 0.5° for 2,000 A 0.5 %R and 0.5° for 2,400 A	1.5 %R and 1.5° for 150 A 0.75 %R and 0.75° for 600 A 0.5 %R and 0.5° for 3,000 A 0.5 %R and 0.5° for 3,600 A	1.5 %R and 1.5° for 150 A 0.75 %R and 0.75° for 600 A 0.5 %R and 0.5° for 3,000 A 0.5 %R and 0.5° for 3,600 A
Accuracy class as per IEC 61869-2 for a given load	1 (2.5 VA)	0.5 (5 VA)	0.5 (10 VA)	0.5 (5 VA)
Influence of temperature	< 0.1% / 10 °C			
Influence of an adjacent current-carrying conductor	0.005 A / A			
Influence of conductor position	1.5 % + 0.2 A	1 % + 0.2 A	1 % + 0.2 A	1 % + 0.1 A
Influence of frequency at 2.5 VA at 5 VA at 10 VA	from 30 to 5,000 Hz 3 % + 1 A - -	from 30 to 1,500 Hz - 3 % + 0.5 A -	from 30 to 1,500 Hz - - 3 % + 0.5 A	from 30 to 1,500 Hz 5 % + 0.4 A 3 % + 0.3 A -
Duration of use	permanent	permanent	from 1 to 2,400 A permanent from 2,400 to 2,800 A 10 min - 30 min off	from 1 to 2,400 A permanent from 2,400 to 2,800 A 10 min - 30 min off from 2,800 to 3,400 A 5 min - 30 min off
Protection against opening of secondary (U _{max} in open circuit)	no			yes (42 V _{peak})

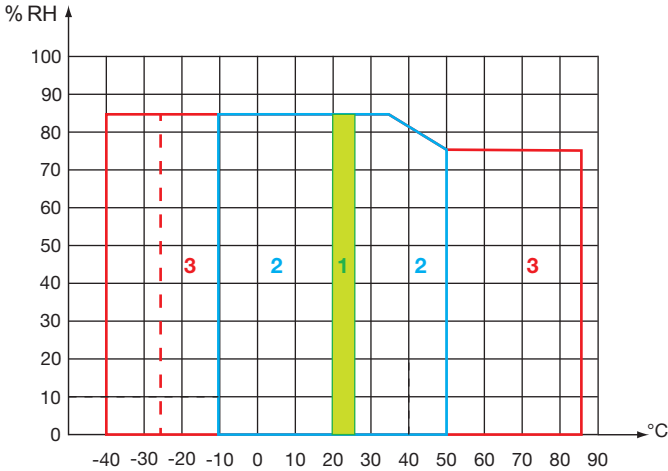
3.6. FREQUENCY RESPONSE CURVE OF THE D30N AND D30CN CLAMPS

Measurement uncertainty at $I = 10\text{ A}$ according to the frequency.



3.7. ENVIRONMENTAL CONDITIONS

The instrument must be used in the following conditions:



- 1: Reference range
- 2: Operating range
- 3: Storage range (limited to -25°C for the D30N, D30CN, D31N, D32N and D36N clamps)

Indoor use.

Degree of pollution: 2.

Altitude: $< 2,000\text{ m}$.

3.8. CONSTRUCTION SPECIFICATIONS

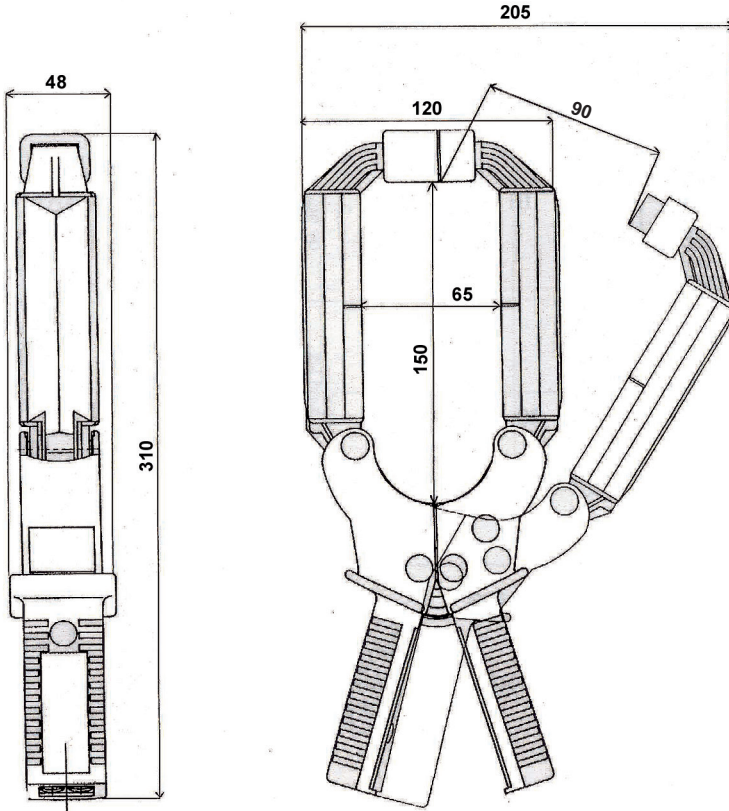
Dimensions: 310 x 120 x 48 mm

Opening: approx. 90 mm

D30CN clamp: Ø 4 mm cable 1.5 m long terminated by 2 x Ø 4mm male safety sockets

Weight: approx. 1,200 g.

Protection rating: IP 20 as per IEC 60529



3.9. COMPLIANCE WITH INTERNATIONAL STANDARDS

The instrument complies with the IEC 61010-2-032 standard for type-A sensors.
Double insulation.

3.10. ELECTROMAGNETIC COMPATIBILITY (EMC)

Emission and immunity in industrial environments as per IEC 61326-1.

4. MAINTENANCE



The instrument contains no parts that can be replaced by personnel who have not been specially trained and accredited. Any unauthorized repair or replacement of a part by an “equivalent” may seriously impair safety.

4.1. CLEANING

Disconnect the instrument completely.

Use a soft cloth, dampened with soapy water. Rinse with a damp cloth and dry rapidly with a dry cloth or forced air. Do not use alcohol, solvents or hydrocarbons.

Make sure that the jaw faces are kept clean. If necessary, clean them with a soft, slightly-oiled cloth to avoid oxidization.

5. WARRANTY

Except as otherwise stated, our warranty is valid for **twelve months** starting from the date on which the equipment was sold. Extract from our General Conditions of Sale provided on request.

The warranty does not apply in the following cases:

- Inappropriate use of the equipment or use with incompatible equipment;
- Modifications made to the equipment without the explicit permission of the manufacturer's technical staff;
- Work done on the device by a person not approved by the manufacturer;
- Adaptation for a particular application not anticipated in the definition of the equipment or not indicated in the user's manual;
- Damage caused by shocks, falls, or floods.

FRANCE

Chauvin Arnoux Group

190, rue Championnet

75876 PARIS Cedex 18

Tél : +33 1 44 85 44 85

Fax : +33 1 46 27 73 89

info@chauvin-arnoux.com

www.chauvin-arnoux.com

INTERNATIONAL

Chauvin Arnoux Group

Tél : +33 1 44 85 44 38

Fax : +33 1 46 27 95 69

Our international contacts

www.chauvin-arnoux.com/contacts



CHAUVIN[®]
ARNOUX

CHAUVIN ARNOUX GROUP

