

Fiche produit

Caractéristiques

SD328BU25S2

Lexium - Lexium amplificateur pas a pas
(rs422, pbdp), 1 115/230vac, 2,5a



Principales

Gamme de produits	Lexium SD3
Type de produit ou équipement	Entraînement pas à pas pour commande de mouvement
Nom de l'appareil	SD328
Limites de la tension d'alimentation	200...240 V 100...120 V
Type de bus	Bus de terrain

Complémentaires

Format du lecteur	Bloc
Nombre de phases réseau	Monophasé
[Us] tension d'alimentation	100...120 V - 15...10 % 200...230 V - 15...10 %
Type de tension d'alimentation	AC/DC
Limites de fréquence réseau	50...60 Hz (- 15...10 %)
Interface de communication	Bus de terrain Profibus DP, intégré
Maximum motor phase current	2,5 A
Consommation électrique	3 A 230 V alimentation principale 4 A 115 V alimentation principale <= 0,2 mA Tension de commande 24 V
Puissance nominale	180 W à 115 V 270 W à 230 V
Courant de court-circuit	0,5 kA
Pertes de puissance	<= 26 W
Calibre du fusible à associer	6 A à 115 V 6 A à 230 V
Catégorie de surtension	III
Courant à l'appel	60 A
Maximum leakage current	30 mA <10 m IEC 60990-3
Tension état 0 garanti	-3...5 V pour Signaux d'entrée 24 V
Tension état 1 garanti	15...30 V pour Signaux d'entrée 24 V
Courant en entrée	10 mA pour Signaux d'entrée 24 V
Maximum input frequency	200 KHz pour entrée de signal ENC_A, ENC_B, ENC_I - type de commande impulsion/instruction 400 kHz pour entrée de signal ENC_A, ENC_B, ENC_I - type de commande A/B
Maximum output frequency	400 KHz pour interface d'impulsion/instruction A/B 200 kHz pour interface d'impulsion/instruction impulsion/instruction
Courant commuté maximum	50 mA (Signaux de sortie 24 V)
Chute de tension maximale	<1 V Charge 50 mA pour Signaux de sortie 24 V
Interface physique	RS422 - interface d'impulsion/instruction RS422 - entrée de signal ENC_A, ENC_B, ENC_I
Tension de sortie	<= 30 V (Signaux de sortie 24 V) 4,75 à 5,25 V (Sortie de signal ENC+5V_OUT)

Tension d'entrée	24 V -15 %/+20 % pour Tension de commande 24 V
Ondulation résiduelle	< 5 % (Tension de commande 24 V)
Résistance	5 kOhm (interface d'impulsion/instruction)
Fonction de sécurité	Fonction de sécurité de désactivation de couple sûr pour machine se conformer à IEC/EN 61800-5-2 Fonction de sécurité de désactivation de couple sûr pour machine se conformer à ISO 13849-1 niveau d Fonction de sécurité de désactivation de couple sûr pour processus système se conformer à EN/CEI 61508 niveau SIL2 Fonction de sécurité de désactivation de couple sûr pour processus système se conformer à IEC/EN 61800-5-2
Type de refroidissement	Convection naturelle
Vitesse mécanique maximum	3000 Tr/mn
Hauteur	145 mm
Largeur	72 mm
Profondeur	140 mm
Tenue aux chocs mécaniques	15 gn pour 11 ms se conformer à EN/IEC 60068-2-27
Poids du produit	1,1 kg

Environnement

Compatibilité électromagnétique	Décharge électrostatique niveau 3 se conformer à EN/IEC 61000-4-2 Immunité aux transitoires électriques niveau 4 se conformer à EN/IEC 61000-4-4 Immunité contre les interférences radio-électriques rayonnées niveau 3 se conformer à EN/IEC 61000-4-3 Impulsion tension/courant niveau 3 se conformer à EN/IEC 61000-4-5
Normes	EN/IEC 61800-3 EN/IEC 61800-5-1 EN/CEI 61800-3 environnement 2 EN/IEC 50178 EN/CEI 61800-3 environnement 1
Certifications du produit	UL TÜV CUL
Marquage	CE
Température de fonctionnement	0...50 °C
Température ambiante de stockage	-25...70 °C
Degré de pollution	Niveau 2
Humidité relative	5...85 % sans condensation
Altitude de fonctionnement	<= 1000 m sans > 1000...< 2000 m sans (température ambiante max 40 °C, sans film protecteur, distance latérale > 50 mm)
Tenue aux vibrations	1 gn (f= 13...150 Hz) se conformer à EN/IEC 60068-2-6 1,5 mm (f= 3...13 Hz) se conformer à EN/IEC 60068-2-6
Degré de protection (IP)	IP20 Sur la partie supérieure: IP40 (sans retrait du film protecteur)

Emballage

Type d'emballage 1	PCE
Nombre d'unité par paquet	1
Poids de l'emballage (Kg)	1,255 kg
Hauteur de l'emballage 1	13,3 cm
Largeur de l'emballage 1	16,8 cm
Longueur de l'emballage 1	18,7 cm
Type d'emballage 2	S04
Nb produits dans l'emballage 2	6
Poids de l'emballage 2	8,448 kg
Hauteur de l'emballage 2	30 cm
Largeur de l'emballage 2	40 cm
Longueur de l'emballage 2	60 cm
Type d'emballage 3	S06
Nb produits dans l'emballage 3	33
Poids de l'emballage 3	54,415 kg

Hauteur de l'emballage 3	73,5 cm
Largeur de l'emballage 3	60 cm
Longueur de l'emballage 3	80 cm

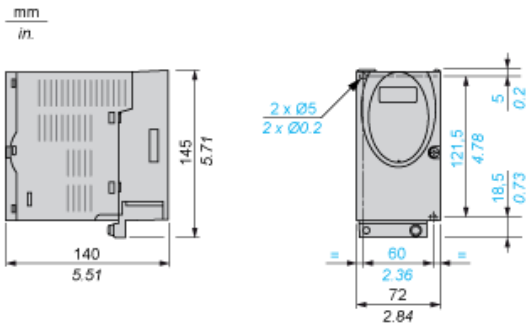
Durabilité de l'offre

Statut environnemental de l'offre	Produit Green Premium
Régulation REACH	Déclaration REACH
Directive RoHS UE	Conformité pro-active (Produit en dehors du scope légal RoHS UE) Déclaration RoHS UE
Sans mercure	Oui
Information sur les exemptions RoHS	Oui
Régulation RoHS Chine	Déclaration RoHS Pour La Chine
Profil environnemental	Profil Environnemental Du Produit
Profil de circularité	Informations De Fin De Vie
Sans PVC	Oui

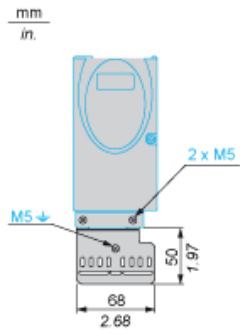
Garantie contractuelle

Garantie	18 mois
----------	---------

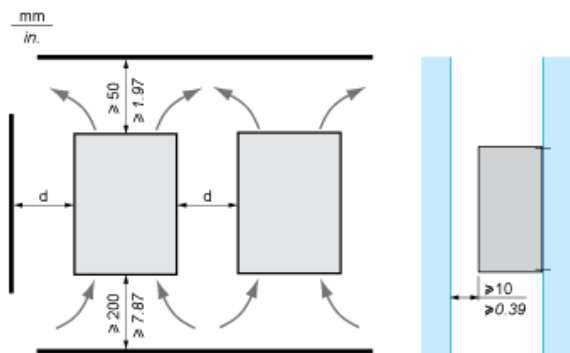
Dimensions



EMC mounting plate (included)



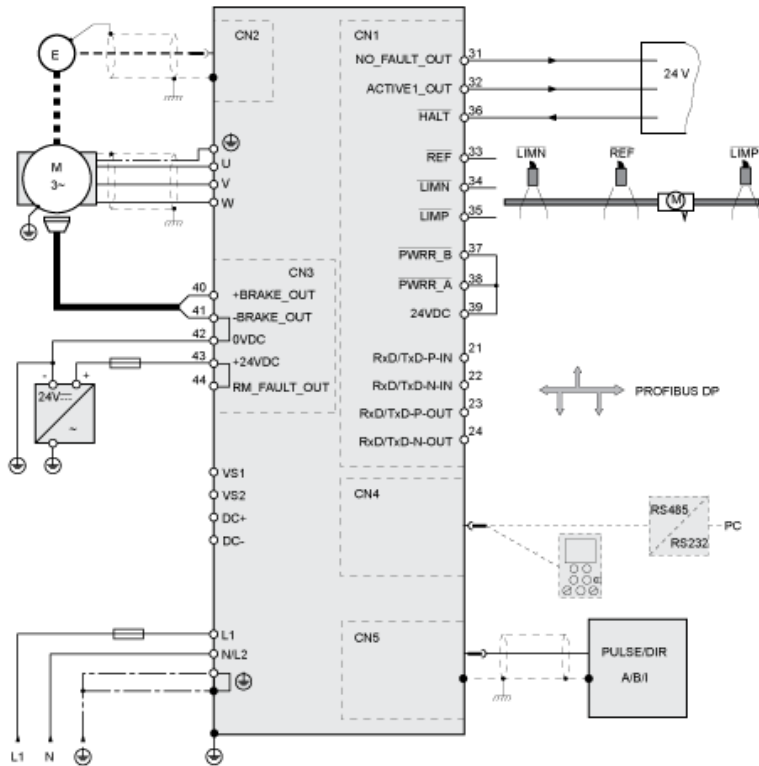
Mounting and Clearance



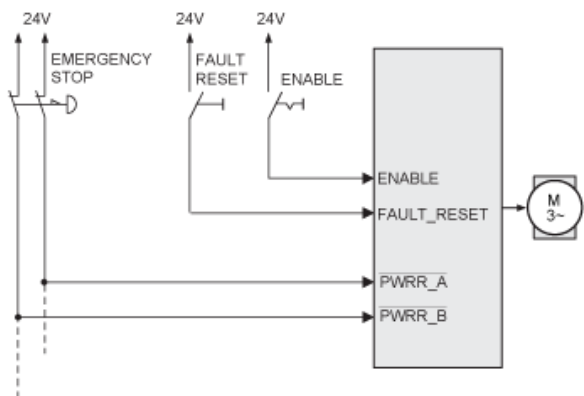
Ambient temperature	Mounting distances	Mounting recommendations	
		Without protective film (1)	With protective film
0 ... +40 °C	d > 50 mm/1.97 in.	None	None
d > 50 mm/1.97 in.	None	d > 10 mm/0.39 in.	
+40 ... +50 °C	d > 50 mm/1.97 in.	None	Reduce nominal and continuous current by 2.2 % per °C above 40 °C
d > 50 mm/1.97 in.	Reduce nominal and continuous current	Operation not possible	

(1) Recommendation: remove protective film after installation.

SD328B Connection Example with Fieldbus Control



Example of Application of the Safety Function: Category 0 Stop



Example of Application of the Safety Function: Category 1 Stop

