

plastron 75x75, fixation 60x60

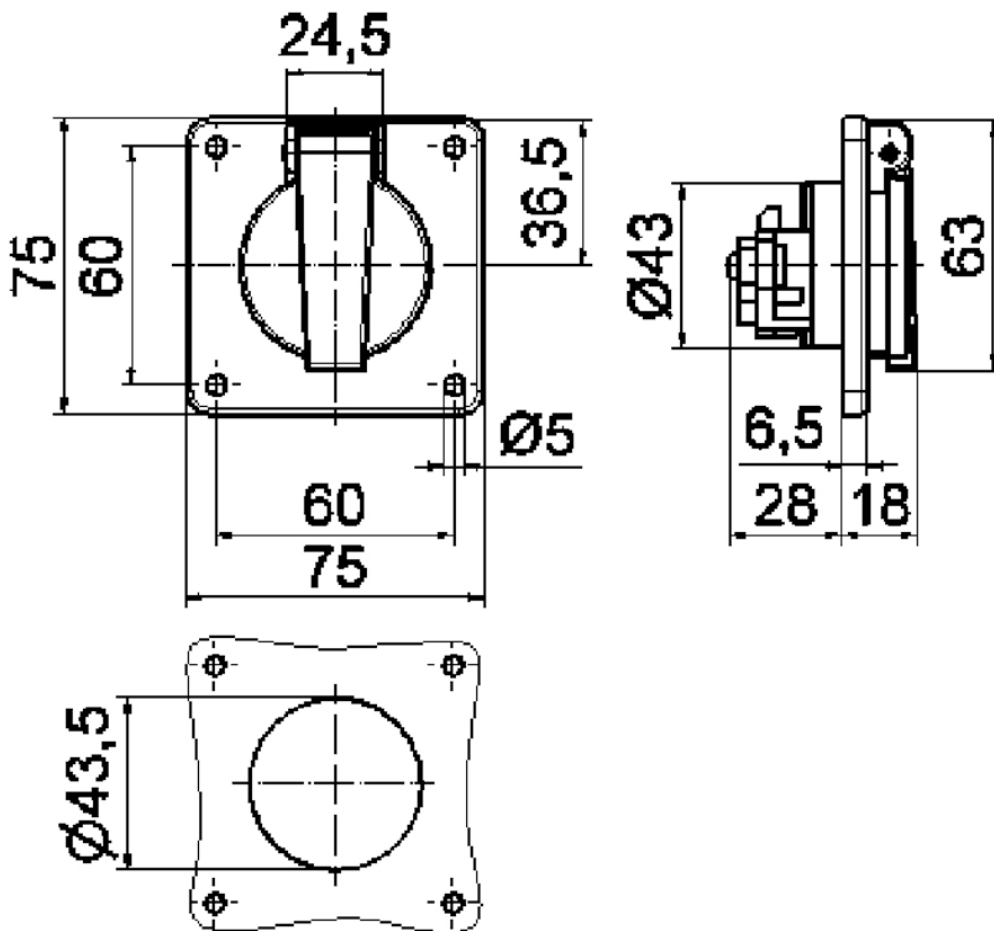


Description de l'article	
Référence	719309
EAN	4024941339681
Groupe de produits	socle de prise tableau domestique
Intensité	16A
Nombre de pôles	3p
Disposition des phases	2P+PE
Tension	250V
Fréquence	courant alternatif (CA)
Indice de protection	IP67

Description de l'article	
Code couleur	noir
Couleur de l'appareil	boîtier noir RAL 9005, couv. rabatt. noir RAL 9005
Connectique	borne sous tête de vis
Section maximale des conducteurs	4,0 mm ²
Entrée de câble	autre
Hauteur de l'appareil en mm	75mm
Largeur de l'appareil en mm	75mm
Profondeur de l'appareil en mm	78mm
Dimension verticale du plastron en mm	75mm
Dimension horizontale du plastron en mm	75mm
Écartement vertical entre les trous de perçage en mm	60mm
Écartement horizontal entre les trous de perçage en mm	60mm
Matériau du boîtier	polyamide
Contacts	les contacts sont en laiton nickelé

Données logistiques	
Poids unitaire	0.08 Kg / null
Type d'emballage	null
Contenu	1 ST
EAN	4024941339681
Longueur	78 mm

Données logistiques	
Largeur	75 mm
Hauteur	75 mm
Poids	0,081 kg
Type d'emballage	null
Contenu	20 ST
EAN	4024941923903
Longueur	275 mm
Largeur	175 mm
Hauteur	137 mm
Poids	1,725 kg
Volume	5 737,5 ccm



18 MB 39