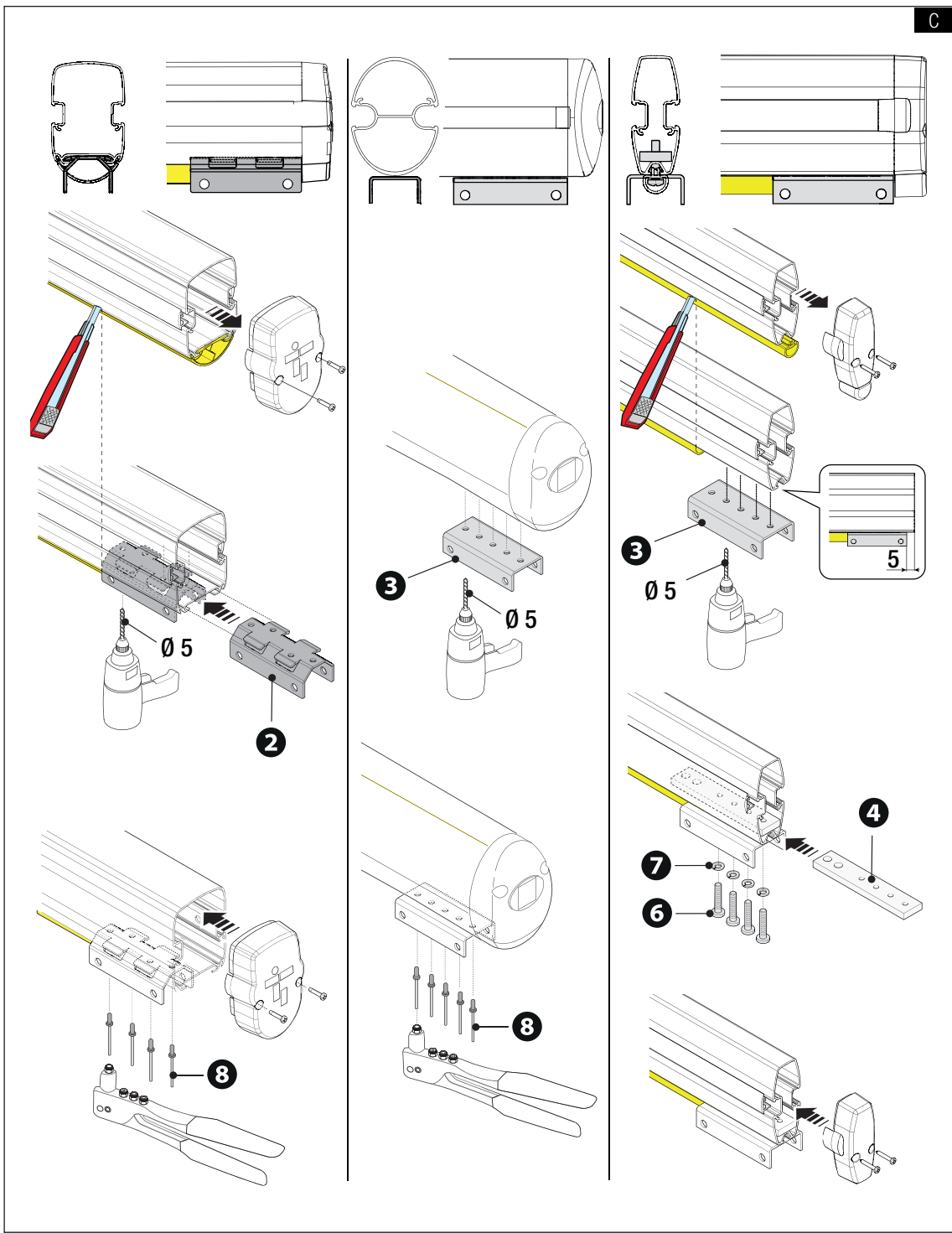
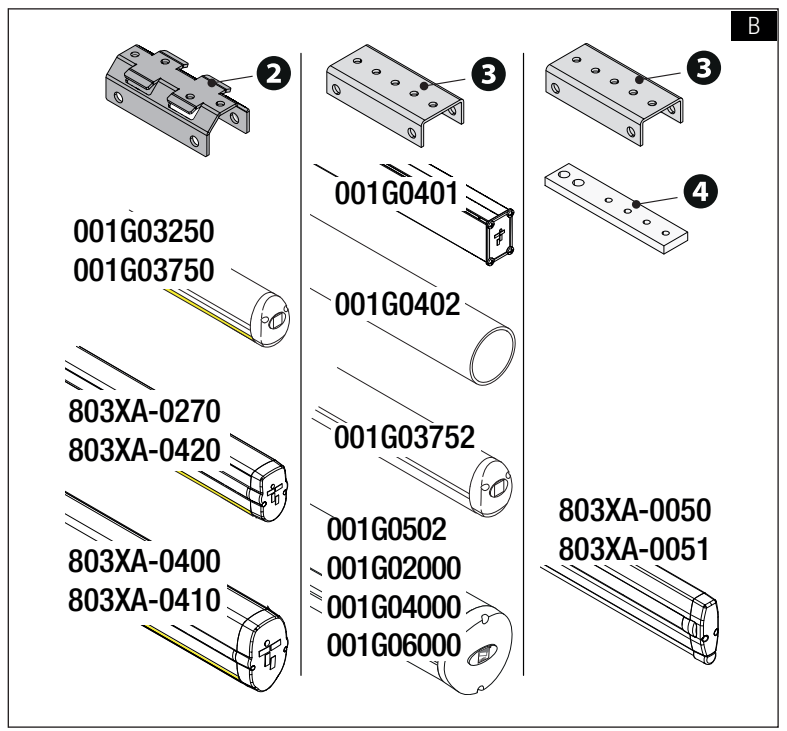
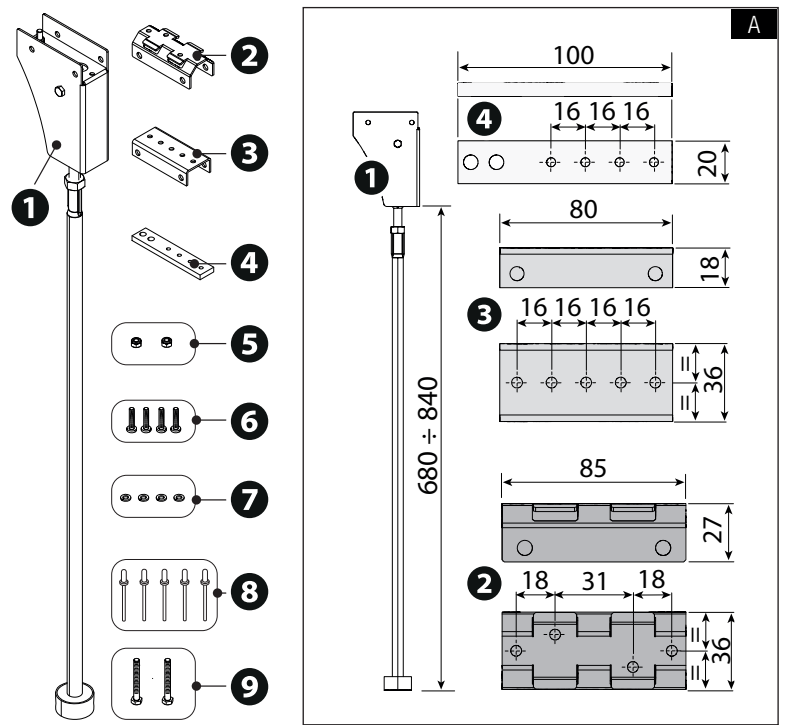


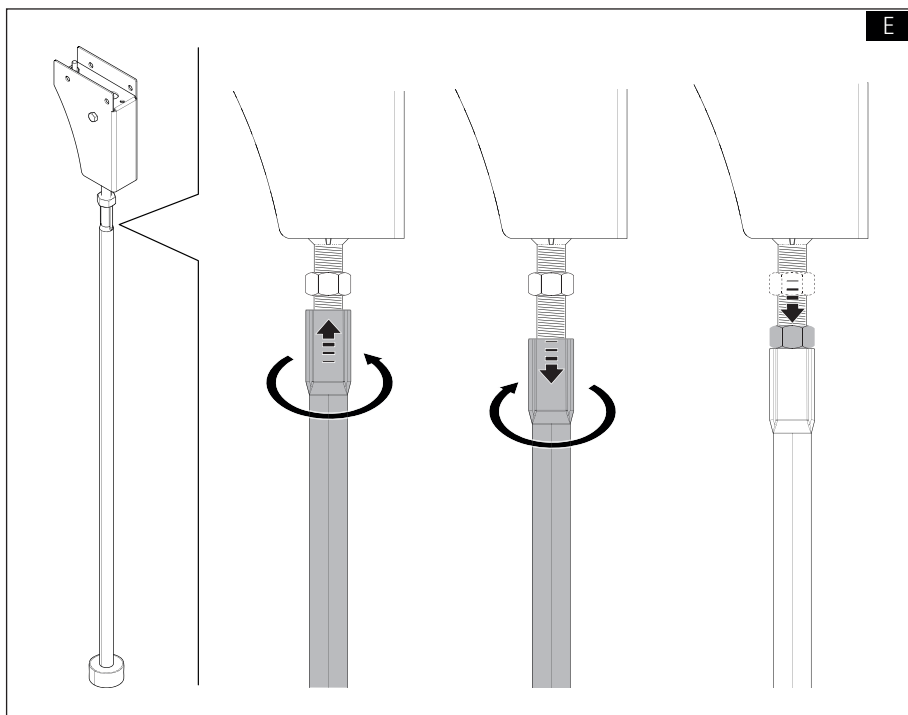
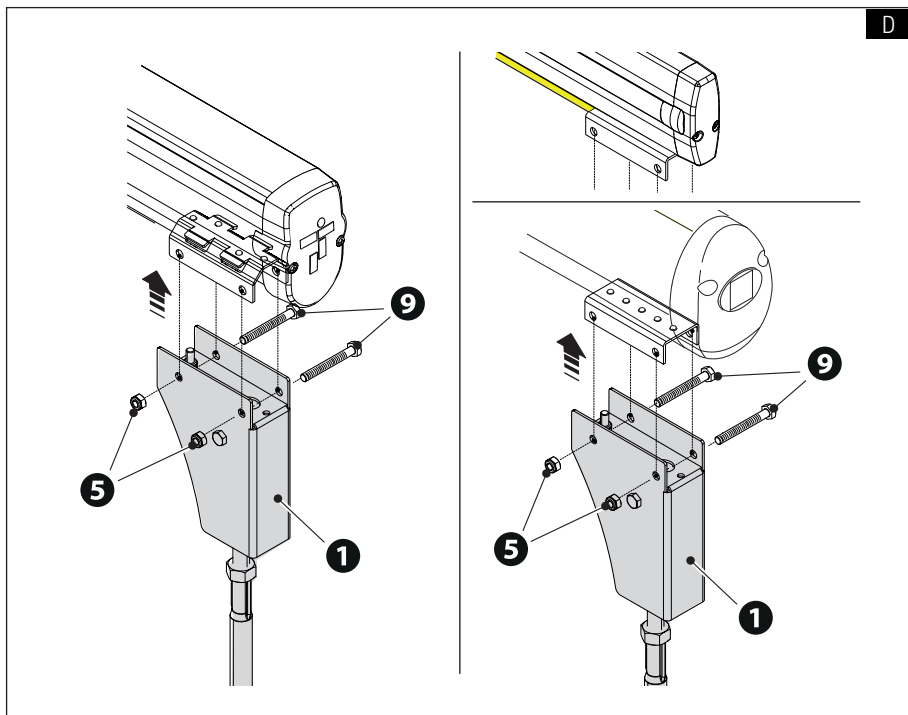
803XA-0330



- IT Italiano
- EN English
- FR Français
- RU Русский

CAME S.p.A.
Via Martiri Della Libertà, 15
31030 - Dosson di Casier
Treviso - Italy





D

E

ITALIANO

Avvertenze generali per l'installatore

Leggere attentamente le istruzioni prima di iniziare l'installazione ed eseguire gli interventi come specificato dal costruttore. • Il prodotto deve essere destinato solo all'uso per il quale è stato espressamente studiato e ogni altro uso è da considerarsi pericoloso. • Il produttore non può essere considerato responsabile per eventuali danni causati da usi impropri, erronei ed irragionevoli.

Dismissione e smaltimento

Non disperdere nell'ambiente l'imballaggio e il dispositivo alla fine del ciclo di vita, ma smaltirli seguendo le norme vigenti nel paese di utilizzo del prodotto. I componenti riciclabili riportano simbolo e sigla del materiale. I DATI E LE INFORMAZIONI INDICATE IN QUESTO MANUALE SONO DA RITENERSI SUSCETTIBILI DI MODIFICA IN QUALSIASI MOMENTO E SENZA OBBLIGO DI PREAVVISO. LE MISURE, SE NON DIVERSAMENTE INDICATO, SONO IN MILLIMETRI.

Descrizione

Appoggio mobile.

Descrizione delle parti A

- 1 Appoggio mobile
- 2 Attacco per asta 90x60
- 3 Attacco per asta 130x85 / 75x35
- 4 Piastra di ancoraggio
- 5 Dadi di fissaggio M6
- 6 Viti di fissaggio UNI 7687 5x25
- 7 Rondella UNI 1751 M5
- 8 Rivetti
- 9 Viti di fissaggio UNI 5737 6x50

Dimensioni B

ENGLISH

General precautions for installers

Read the instructions carefully before beginning the installation and carry out the procedures as specified by the manufacturer. • Only use this product for its intended purpose. Any other use is hazardous. • The manufacturer cannot be held liable for any damage caused by improper, unreasonable or erroneous use.

Dismantling and disposal

Dispose of the packaging and the device responsibly at the end of its life cycle, in compliance with the laws in force in the country where the product is used. The recyclable components are marked with the material symbol and ID. THE DATA AND INFORMATION IN THIS MANUAL MAY BE CHANGED AT ANY TIME AND WITHOUT NOTICE. MEASUREMENTS ARE IN MILLIMETRES, UNLESS STATED OTHERWISE.

Description

Swing rest

Description of parts A

- 1 Swing rest
- 2 Fixing plate for boom 90x60
- 3 Fixing plate for boom 130x85 / 75x35
- 4 Anchoring plate
- 5 M6 nuts
- 6 Screws UNI 7687 5x25
- 7 Washer UNI 1751 M5
- 8 Rivets
- 9 Screws UNI 5737 6x50

Size B

FRANÇAIS

Instructions générales pour l'installateur

Lire attentivement les instructions avant de commencer l'installation et d'effectuer les interventions comme indiqué par le fabricant. • Ce produit ne devra être destiné qu'à l'utilisation pour laquelle il a été expressément conçu et toute autre utilisation est à considérer comme dangereuse. • Le fabricant décline toute responsabilité en cas d'éventuels dommages provoqués par des utilisations impropres, incorrectes et déraisonnables.

Mise au rebut et élimination

Ne pas jeter l'emballage et le dispositif dans la nature au terme du cycle de vie de ce dernier, mais les éliminer selon les normes en vigueur dans le pays où le produit est utilisé. Le symbole et le sigle du matériau figurent sur les composants recyclables. LE CONTENU DE CE MANUEL EST SUSCEPTIBLE DE SUBIR DES MODIFICATIONS À TOUT MOMENT ET SANS AUCUN PRÉAVIS. LES DIMENSIONS SONT EXPRIMÉES EN MILLIMÈTRES, SAUF INDICATION CONTRAIRE.

Description

Support mobile

Description des parties A

- 1 Support mobile
- 2 Fixation pour lisse 90x60
- 3 Fixation pour lisse 130x85 / 75x35
- 4 Plaque de fixation
- 5 Écrous M6
- 6 Vis UNI 7687 5x25
- 7 Rondelle UNI 1751 M5
- 8 Rivets
- 9 Vis UNI 5737 6x50

Dimensions B

РУССКИЙ

Общие предупреждения для монтажника

Внимательно прочитайте инструкции, прежде чем приступить к установке и выполнению работ, согласно указаниям фирмы-изготовителя. • Это изделие должно использоваться исключительно по назначению. Использование не по назначению считается опасным. • Производитель не несет ответственности за ущерб в результате неправильного, ошибочного или небрежного использования изделия.

Утилизация

Не выбрасывайте упаковку и устройство совместно с бытовыми отходами. Утилизируйте их в соответствии с требованиями законодательства, действующего в стране установки изделия. Пригодные для повторного использования компоненты отмечены специальным символом с обозначением материала. СОДЕРЖАНИЕ ЭТОГО РУКОВОДСТВА МОЖЕТ БЫТЬ ИЗМЕНЕНО В ЛЮБОЕ ВРЕМЯ БЕЗ ПРЕДВАРИТЕЛЬНОГО УВЕДОМЛЕНИЯ. ВСЕ РАЗМЕРЫ ПРИВЕДЕНЫ В МИЛЛИМЕТРАХ, ЕСЛИ НЕ УКАЗАНО ИНОЕ.

Описание

Подвижная опора

Описание компонентов A

- 1 Подвижная опора
- 2 Крепление для стрелы 90x60
- 3 Крепление для стрелы 130x85 / 75x35
- 4 Крепежная плита
- 5 Гайки M6
- 6 Винты UNI 7687 5x25
- 7 Шайба UNI 1751 M5
- 8 Заклепки
- 9 Винты UNI 5737 6x50

Габаритные размеры B