

RC-12P1N8AE100 - Connecteur d'appareil face arrière



1597583

<https://www.phoenixcontact.com/fr/produits/1597583>

Veillez tenir compte du fait que les données affichées dans ce document PDF proviennent de notre catalogue en ligne. Vous trouverez les données complètes dans la documentation utilisateur. Nos conditions générales d'utilisation des téléchargements sont applicables.



M23, Connecteur d'appareil face arrière, série: RC, droit, blindé: oui, Verrouillage à vis, Nombre de pôles: 12, Sens de rotation: standard, type de contact: Mâle, Raccordement à sertir, Joint plat, 4xM3, Epaisseur de paroi min.: 3 mm, Epaisseur de paroi max.: 10,5 mm, détrompage: N, Produit de remplacement selon RoHS II sans exception 6c (Pb < 0,1 %) référence : 1240857

Données commerciales

Référence	1597583
Conditionnement	20 Unité(s)
Commande minimum	20 Unité(s)
Remarque	Fabrication à la commande (pas de reprise)
Clé de vente	ABRAFL
Product key	ABRAFL
GTIN	4046356879286
Poids par pièce (emballage compris)	38,27 g
Poids par pièce (hors emballage)	37,57 g
Numéro du tarif douanier	85366990
Pays d'origine	DE

Caractéristiques techniques

Remarques

Généralités	Commander séparément les contacts à sertir Ø 1 mm.
-------------	--

Montage

Type de raccordement	Raccordement soudé
----------------------	--------------------

Propriétés du produit

Type de produit	Connecteurs circulaires (côté appareil)
Type de filetage	M23

Indications sur les matériaux

Classe d'inflammabilité selon UL 94	V0
-------------------------------------	----

Caractéristiques de raccordement

Raccordement du conducteur

Type de raccordement	Raccordement soudé
----------------------	--------------------

Connecteur

Corps isolant

Remarque	Conseil pour commander: Commander séparément les contacts à sertir Ø 1 mm.
Détrompage	N
Type de raccordement	Raccordement à sertir
Type de contact	Mâle
Application	Signal
Nombre de pôles	12
Sens de rotation	standard
Enfichable	12
Diamètre de contact	1 mm
Courant de référence	8 A
Tension de référence	48 V AC 74 V DC
Tension de choc assignée	1,5 kV
Catégorie de surtension	III
Degré de pollution	3

Boîtier

Conseil pour commander:	Commander séparément les éléments de contact
Matériau du boîtier	Métal
Mode de verrouillage	Verrouillage à vis
Presse-étoupe Pg	sans

RC-12P1N8AE100 - Connecteur d'appareil face arrière



1597583

<https://www.phoenixcontact.com/fr/produits/1597583>

Indice de protection (enfiché)	IP67
Type de filetage	M23

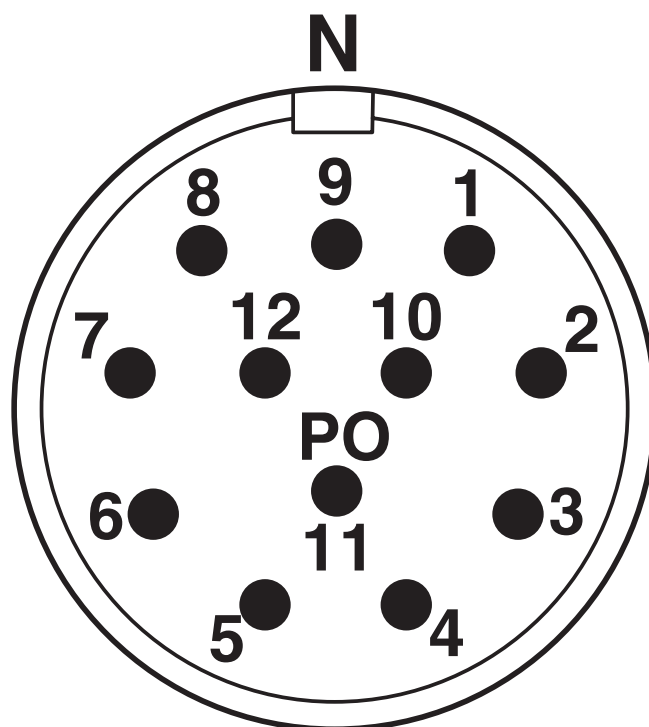
Conditions environnementales et de durée de vie

Conditions ambiantes

Indice de protection	IP67
----------------------	------

Dessins

Dessin schématique



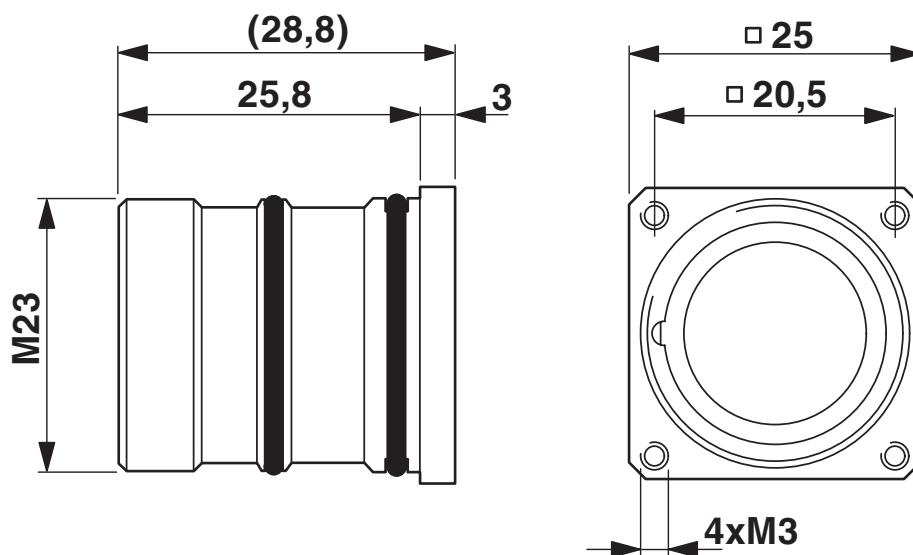
RC-12P1N8AE100 - Connecteur d'appareil face arrière



1597583

<https://www.phoenixcontact.com/fr/produits/1597583>

Dessin coté



1597583

<https://www.phoenixcontact.com/fr/produits/1597583>

Classifications

ECLASS

ECLASS-11.0	27440109
ECLASS-12.0	27440109
ECLASS-13.0	27440109

ETIM

ETIM 8.0	EC003569
----------	----------

UNSPSC

UNSPSC 21.0	39121400
-------------	----------

1597583

<https://www.phoenixcontact.com/fr/produits/1597583>

Conformité environnementale

REACH SVHC	Lead 7439-92-1
China RoHS	Période d'utilisation conforme (EFUP) : 50 ans
	Vous trouverez des informations sur les substances dangereuses dans la déclaration du fabricant dans l'onglet « Téléchargements »

RC-12P1N8AE100 - Connecteur d'appareil face arrière



1597583

<https://www.phoenixcontact.com/fr/produits/1597583>

Accessoires

RC-11P2000 - Contact à sertir

1596770

<https://www.phoenixcontact.com/fr/produits/1596770>



Contact à sertir, Mâle, tournés, Contact unique, diamètre de contact: 1 mm, zone de sertissage: 0,08 mm² ... 0,22 mm², Produit de remplacement selon RoHS II sans exception 6c (Pb < 0,1 %) référence : 1240882

RC-12P2000 - Contact à sertir

1597862

<https://www.phoenixcontact.com/fr/produits/1597862>



Contact à sertir, Mâle, tournés, Contact unique, diamètre de contact: 1 mm, zone de sertissage: 0,14 mm² ... 0,56 mm², Produit de remplacement selon RoHS II sans exception 6c (Pb < 0,1 %) référence : 1240882

RC-12P1N8AE100 - Connecteur d'appareil face arrière



1597583

<https://www.phoenixcontact.com/fr/produits/1597583>

RC-1KP2000 - Contact à sertir

1602996

<https://www.phoenixcontact.com/fr/produits/1602996>



Contact à sertir, Mâle, tournés, Contact unique, diamètre de contact: 1 mm, zone de sertissage: 0,5 mm² ... 1 mm², Produit de remplacement selon RoHS II sans exception 6c (Pb < 0,1 %) référence : 1241571

RC-22P2000 - Contact à sertir

1603321

<https://www.phoenixcontact.com/fr/produits/1603321>



Contact à sertir, Mâle, roulés, Contact unique, diamètre de contact: 1 mm, zone de sertissage: 0,22 mm² ... 0,56 mm², Contact individuel, L'article est sans plomb, conformément à la directive RoHS II, sans exception 6c (Pb < 0,1 %)

RC-12P1N8AE100 - Connecteur d'appareil face arrière



1597583

<https://www.phoenixcontact.com/fr/produits/1597583>

RC-22P2300 - Contact à sertir

1603324

<https://www.phoenixcontact.com/fr/produits/1603324>



Contact à sertir, Mâle, roulés, Produits en bande, nombre de pièces par bande: 500, diamètre de contact: 1 mm, zone de sertissage: 0,22 mm² ... 0,56 mm², L'article est sans plomb, conformément à la directive RoHS II, sans exception 6c (Pb < 0,1 %)

RC-22P2400 - Contact à sertir

1603325

<https://www.phoenixcontact.com/fr/produits/1603325>



Contact à sertir, Mâle, roulés, Produits en bande, nombre de pièces par bande: 10000, diamètre de contact: 1 mm, zone de sertissage: 0,22 mm² ... 0,56 mm², L'article est sans plomb, conformément à la directive RoHS II, sans exception 6c (Pb < 0,1 %)

RC-12P1N8AE100 - Connecteur d'appareil face arrière



1597583

<https://www.phoenixcontact.com/fr/produits/1597583>

RC-21P2000 - Contact à sertir

1603310

<https://www.phoenixcontact.com/fr/produits/1603310>



Contact à sertir, Mâle, roulés, Contact unique, diamètre de contact: 1 mm, zone de sertissage: 0,08 mm² ... 0,22 mm², Contact individuel

RC-21P2300 - Contact à sertir

1603313

<https://www.phoenixcontact.com/fr/produits/1603313>



Contact à sertir, Mâle, roulés, Produits en bande, nombre de pièces par bande: 500, diamètre de contact: 1 mm, zone de sertissage: 0,08 mm² ... 0,22 mm²

RC-12P1N8AE100 - Connecteur d'appareil face arrière



1597583

<https://www.phoenixcontact.com/fr/produits/1597583>

RC-21P2400 - Contact à sertir

1611637

<https://www.phoenixcontact.com/fr/produits/1611637>



Contact à sertir, Mâle, roulés, Produits en bande, nombre de pièces par bande:
10000, diamètre de contact: 1 mm, zone de sertissage: 0,08 mm² ... 0,22 mm²

Phoenix Contact 2023 © - Tous droits réservés

<https://www.phoenixcontact.com>

PHOENIX CONTACT SAS

52 Boulevard de Beaubourg Emerainville

77436 Marne La Vallée Cedex 2 France

+33 (0) 1 60 17 98 98

documentation@phoenixcontact.fr