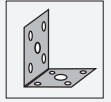


support de montage

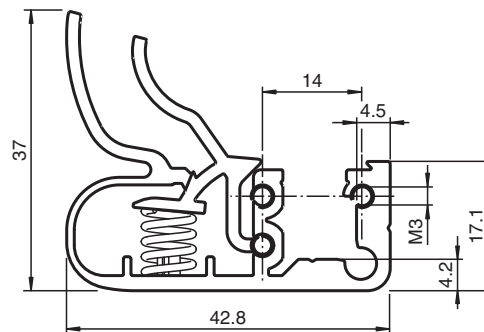
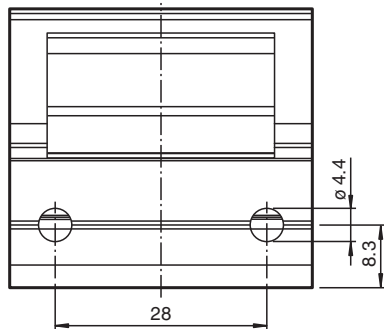
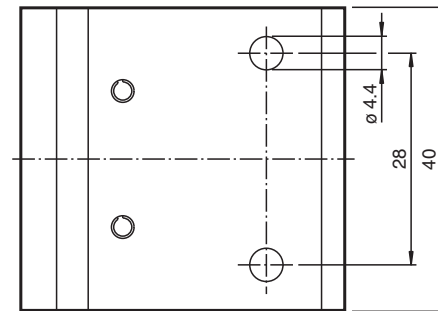
OMH-SLCT-01

- équerre de fixation
- Montage simple et rapide



Dispositif de tension rapide et d'ajustage

Dimensions



Données techniques

Caractéristiques mécaniques

Matériau	Aluminium
Masse	env. 36 g

Informations générales

Volume de livraison	Équerre de fixation ; 1 Plaque rainurée ; 4 Coulisses en T ; Lot de vis
---------------------	---

Données techniques

Convient pour séries

Safety Série		SLCT SLCS
--------------	--	--------------

Date de publication: 2020-09-30 Date d'édition: 2020-10-06 : 208706_fra.pdf

Reportez-vous aux « Remarques générales sur les informations produit de Pepperl+Fuchs ».

Groupe Pepperl+Fuchs
www.pepperl-fuchs.com

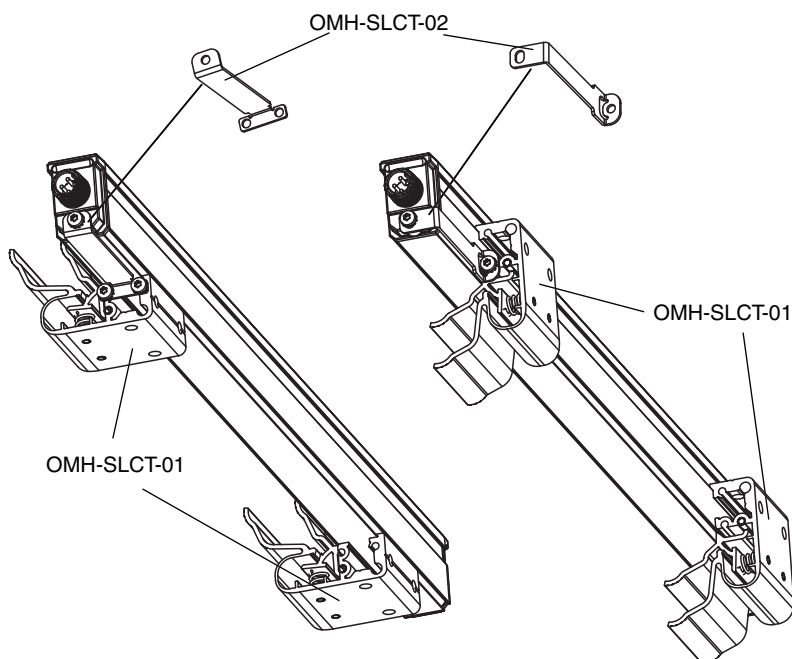
États-Unis : +1 330 486 0001
fa-info@us.pepperl-fuchs.com

Allemagne : +49 621 776 1111
fa-info@de.pepperl-fuchs.com

Singapour : +65 6779 9091
fa-info@sg.pepperl-fuchs.com

Indications de montage

Montage arrière et latéral.



Montage

Chaque pack s'accompagne d'une plaque rainurée.

Afin d'empêcher les coulisses en T de se fixer à l'orifice supérieur, recouvrez ce dernier de la plaque rainurée.

Puis faites glisser les coulisses en T dans le guide.

