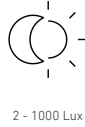
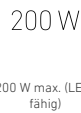
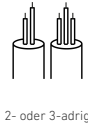


IR 180 UNIVERSAL

blanc
EAN 4007841 033149
Réf. 033149



5 years

Herstellergarantie
steinel-
professional.de/
garantie

Description du fonctionnement

Une première mondiale, spécial rénovation. Détecteur de présence infrarouge IR 180 UNIVERSAL de 180° en version bifilaire brevetée – idéal pour les sources LED. Accumulateur d'énergie SuperCap intégré permettant un fonctionnement parfait même en cas de panne de courant. Une puissance de 0 W en mode veille. Une lumière sans scintillement ni papillotement quel que soit le type de source. Bouton intégré permettant une commande manuelle. Portée de 20 m. En blanc et en platine.

Caractéristiques techniques

Dimensions (L x l x H)	50 x 80 x 80 mm
Garantie du fabricant	5 ans
Réglages via	Télécommande, Potentiomètres, Smart Remote
Avec télécommande	Non
Variante	blanc
UC1, Code EAN	4007841033149
Modèle	Détecteur de présence
Emplacement	Intérieur
Emplacement, pièce	bureau individuel, couloir / allée, espace fonctionnel / local annexe, kitchenette, cage d'escalier, WC / salle d'eau, Intérieur
Coloris	blanc
Couleur, RAL	9010
Support mural d'angle inclus	Non
Lieu d'installation	mur

Hauteur de montage	1,10 – 1,20 m
Hauteur de montage max.	1,20 m
Hauteur de montage optimale	1,2 m
Angle de détection	180 °
Angle d'ouverture	90 °
Protection au ras du mur	Oui
Possibilité de neutraliser la détection par segments	Non
Cadrage électronique	Oui
Cadrage mécanique	Non
Portée radiale	r = 4 m (25 m ²)
Portée tangentielle	r = 20 m (628 m ²)
Portée présence	r = 4 m (25 m ²)
Zones de commutation	96 zones de commutation
Fonctions	Bouton actif / Bouton inactif, Mode normal / mode test, Manuel ON / ON-OFF

IR 180 UNIVERSAL

blanc
EAN 4007841 033149
Réf. 033149



Caractéristiques techniques

Montage	Encastré, Mur	Réglage crépusculaire	2 – 1000 lx
Indice de protection	IP20	Temporisation	30 s – 15 Min.
Température ambiante	0 – 40 °C	Fonction balisage	Non
Matériau	Matière plastique	Éclairage principal réglable	Non
Alimentation électrique	220 – 240 V / 50 – 60 Hz	Réglage du seuil de déclenchement Teach (apprentissage)	Oui
Sortie de commutation 1, charge ohmique	200 W	Réglage de l'éclairage permanent	Non
Sortie de commutation 1, nombre LED/tubes fluorescents	6 pcs.	Mise en réseau possible	Non
Charge capacitive en µF	132 µF		
Technologie, détecteurs	infrarouge passif, Détecteur de lumière		

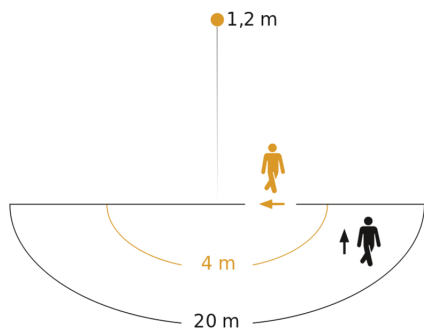
Accessoires

EAN 4007841 034160	Cadre adaptateur IR/HF 180
EAN 4007841 034184	Cadre adaptateur IR/HF 180
EAN 4007841 034139	Cadre adaptateur IR/HF 180

IR 180 UNIVERSAL

blanc
EAN 4007841 033149
Réf. 033149

Zone de détection



Hauteur d'installation: 1,10 m - 1,20 m
Orange: sens de passage radial
Noir: sens de passage tangential

Dessin dimensionnel

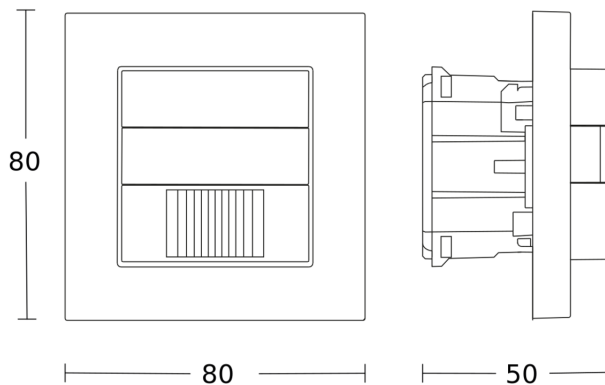


Schéma du circuit principal

