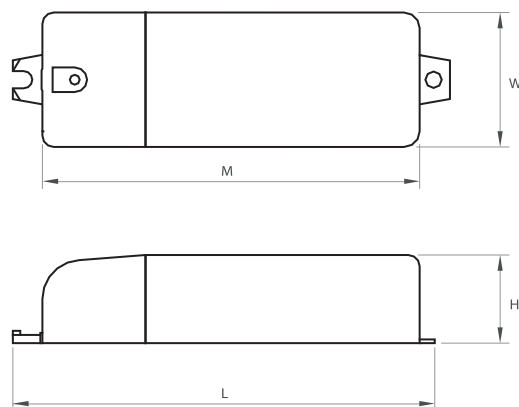


TRANSFORMATEUR ÉLECTRONIQUE ET 3-60 C



Schéma technique



Référence	Code	Courant d'entrée	Tension de sortie	Puissance de sortie	Courant de sortie	Dimensions en mm H x W x L (entraxe M)	Diamètre d'encastrement (mm)	Colisage
ET 3-60 C	1111360	260 mA	11,5 Vac	LED : 3 - 10 W Halogène : 10 - 60 W	5 A	21,5 x 32,9 x 106,2 (100)	Ø 39,30	1 / 100

Dimmable en phase descendante, test recommandé
Tension d'entrée : 230 Vac
Fréquence d'entrée : 50 - 60 Hz
Facteur de puissance : 0,98
Exigence d'efficacité : >95 %
Fréquence de fonctionnement : 34 KHz
Essai au fil incandescent : 960 °C
Température ambiante (Ta) : -20 °C à +50 °C
Température maximale du boîtier (Tc) : +70 °C
Secondaire : câblé 400 mm silicone haute température

Dimmable by trailing edge, recommended test
Input voltage : 230 Vac
Input frequency : 50 - 60 Hz
Power factor : 0,98
Efficiency requirement : >95 %
Operating frequency : 34 KHz
Glow wire test : 960 °C
Operating ambient temperature (Ta) : -20 °C to +50 °C
Max. case temperature (Tc) : +70 °C
Secondary: wired 400 mm high temperature silicone

Distance lampe / transformateur maximum : 2 mètres
Bornier serre-câble / arrêt de traction adapté aux câbles d'installation

Maximum distance lamp / transformer : 2 meters
Terminal cable clamp / strain relief suitable for installation cables

Compatible avec lampe halogène standard ou lampe LED GU5.3 de 3 à 10 W maximum (1 lampe LED maximum par transformateur) - AR111 LED interdit

Compatible with standard halogen lamp or GU5.3 LED lamp from 3 to 10 W maximum (1 LED lamp maximum per transformer) - AR111 LED forbidden

Protection
Régulation automatique des surchauffes
Contre les surcharges
Contre les courts-circuits

Protection
Automatic overheating regulation
Against overloads
Against short circuits

EN61347-1:2007+AMD1:2010+AMD2:2012 ; EN61347-2-2:2011 ;
EN61047:2004 ; EN61000-3-2:2014 ; EN61000-3-3:2013 ;
EN61547:2009 ; EN62493:2015

EN61347-1:2007+AMD1:2010+AMD2:2012 ; EN61347-2-2:2011 ;
EN61047:2004 ; EN61000-3-2:2014 ; EN61000-3-3:2013 ;
EN61547:2009 ; EN62493:2015