



## Caractéristiques techniques

### Axiome

Éclairage INTÉRIEUR et EXTÉRIEUR

Classe II  - 650 °C - IP54  - IK10+

Corps Polypropylène et diffuseur Polycarbonate



#### Précautions d'emploi

Toute installation doit se conformer au minimum au niveau de protection demandé par la NF C 15-100.  
Les protections foudres doivent être installées comme selon ses recommandations quel que soit le type de travaux réalisés : neuf ou rénovation.

Pour toute opération de maintenance, il est indispensable de couper l'alimentation du système d'éclairage. En aucun cas, le produit ne doit être encastré, même légèrement, dans son support.

Une ventilation naturelle suffisante (faces avant et arrière) doit être conservée autour de l'appareil.

Ce produit n'est pas prévu pour une utilisation permanente ou continue (comme dans le cas d'une utilisation sur interrupteur crépusculaire, d'une utilisation 24h/ 24h ou d'un allumage permanent de nuit...).

Il est recommandé d'utiliser ce produit sur minuterie ou avec détecteur de présence (intégré ou déporté) afin de préserver sa durée de vie.

En cas de non respect de ces consignes, la responsabilité du fabricant ne saurait être engagée.

## Câblages - Important : Couper l'alimentation électrique au tableau avant toute intervention.

#### Puissance maxi en utilisation :

**Taille 1:** E27 1x42W max Halogène

**Taille 2:** E27 2x42W max Halogène

**Taille 1 et Taille 2 :** LED (cf. "Notice pour luminaires équipés de platines LED" : réf. 708 104\_D)

#### Dimensions maxi. admissibles en fluocompacte et LED :

L maxi. : 173 mm

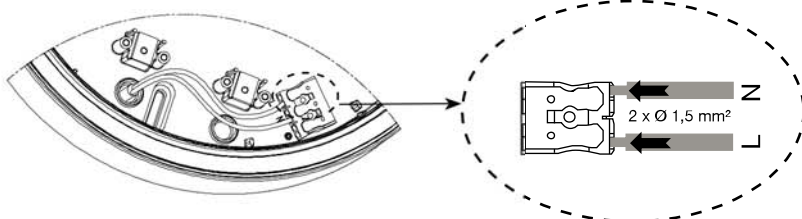
Diamètre maxi. : Ø 58 mm

#### Branchement électrique :

Se référer aux règles d'installation électrique domestique (NF C 15-100).

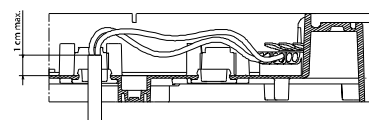
#### Raccordement des conducteurs :

- Raccorder les conducteurs aux bornes repérées L et N.
- Pour le modèles E27, protéger les fils d'alimentation avec les gaines fournies.
- Les ballasts électroniques possèdent une sécurité de fin de vie des lampes. Dans le cas de double source, lorsqu'une des lampes est défectueuse, le ballast se met en sécurité et n'alimente plus la ou les lampes.
- Du fait de la durée de vie standard de ces lampes fluorescentes, il est conseillé de changer systématiquement les sources en même temps.

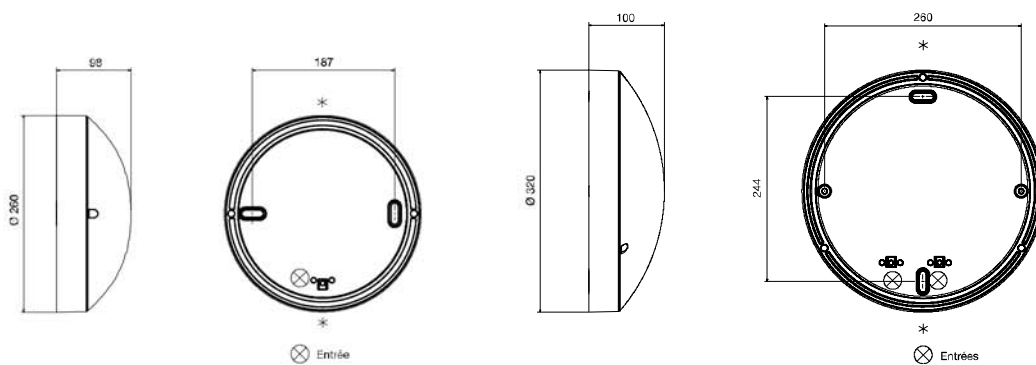


#### Important

Dans tous les cas d'utilisation de câble gainé, la gaine doit pénétrer et ne pas dépasser de plus de 1 cm à l'intérieur de l'appareil.

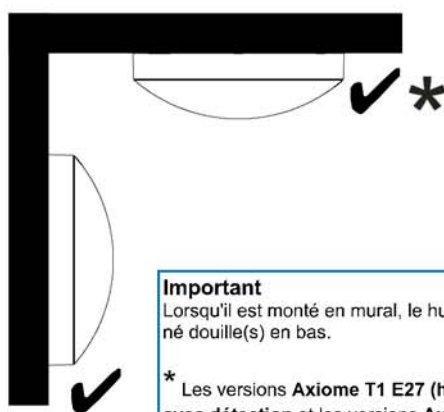


## Dimensions (en mm), fixation et entrée arrière



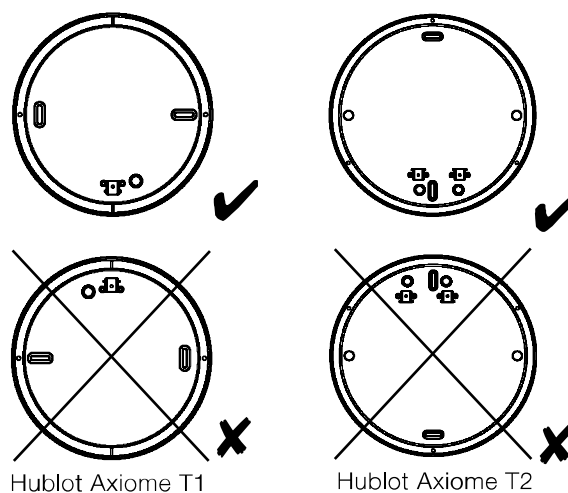
\* 2 prédécoupes latérales pour goulottes 32 x 12,5 mm maxi. et tube Ø 20 mm

## Instructions d'installation



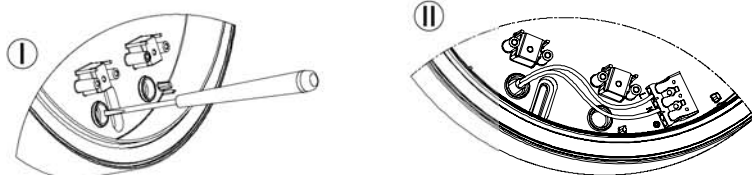
**Important**  
Lorsqu'il est monté en mural, le hublot doit être positionné douille(s) en bas.

\* Les versions **Axiome T1 E27** (hors source E27 Led) avec **détection** et les versions **Axiome T2 fluo 2x26W** avec **détection** doivent être montées exclusivement en mural.



## Montage

1. Couper l'alimentation électrique avant toute intervention
2. Éventuellement, percer le support de fixation
3. Percer le passe-fil à membrane à l'aide d'une pointe en métal (type tournevis plat d'électricien, largeur 3.5 mm maxi., schéma I)  
NB : Ne pas couper la membrane avec un outil tranchant (ex. cutter)
4. Faire passer le câble d'alimentation à travers le passe-fil : la gaine du câble ne doit pas dépasser de plus d'1 cm (schéma II)
5. Fixer le hublot au support de fixation à l'aide des 2 ou 4 points de fixations prévus à cet effet (suivant modèles) en utilisant des vis à tête fraisée (schéma III)
6. Raccorder les conducteurs au bornier d'alimentation (Cf. chapitre "Câblage" au recto)
7. Positionner le diffuseur sur l'embase et verrouiller à l'aide des vis Torx fournies.



### Recommandation

Utiliser des vis à tête fraisée Ø 3.5 mm uniquement.

### Important

Les membranes passe-fils doivent être présentes et correctement percées.