

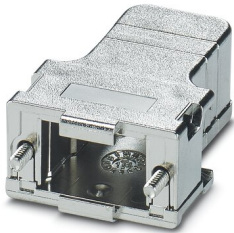
# CUC-DST-GPME-A/DSSC9 - Capot D-SUB



1419706

<https://www.phoenixcontact.com/fr/produits/1419706>

Veillez tenir compte du fait que les données affichées dans ce document PDF proviennent de notre catalogue en ligne. Vous trouverez les données complètes dans la documentation utilisateur. Nos conditions générales d'utilisation des téléchargements sont applicables.



Capot D-SUB, indice de protection: IP20, matériau: ABS, métallisé, sortie du câble: coudé, taille de boîtier: 1, coloris: blanc métallique

## Avantages

- Faciles à monter grâce aux vis de verrouillage prémontées
- Amenée de conducteur coudée
- Boîtier en plastique anti-magnétique

## Données commerciales

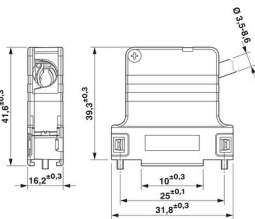
Référence	1419706
Conditionnement	1 Unité(s)
Commande minimum	1 Unité(s)
Clé de vente	ABNCAE
Product key	ABNCAE
GTIN	4055626187860
Poids par pièce (emballage compris)	14,65 g
Poids par pièce (hors emballage)	14,65 g
Numéro du tarif douanier	85389099
Pays d'origine	DE

## Caractéristiques techniques

### Propriétés du produit

Type	D-SUB
Type de produit	Capot
Nombre de sorties de câble	1
Sortie du câble	coudé

### Dimensions

Dessin coté	
Largeur	31,8 mm
Hauteur	16,2 mm
Profondeur	43,6 mm

### Indications sur les matériaux

Coloris	blanc métallique
Classe d'inflammabilité selon UL 94	V0
Matériau de surface du boîtier	métallisé
Matériau du boîtier	ABS, métallisé

### Câble/conducteur

Diamètre extérieur du câble ( )	3,5 mm ... 8,6 mm
---------------------------------	-------------------

### Conditions environnementales et de durée de vie

#### Conditions ambiantes

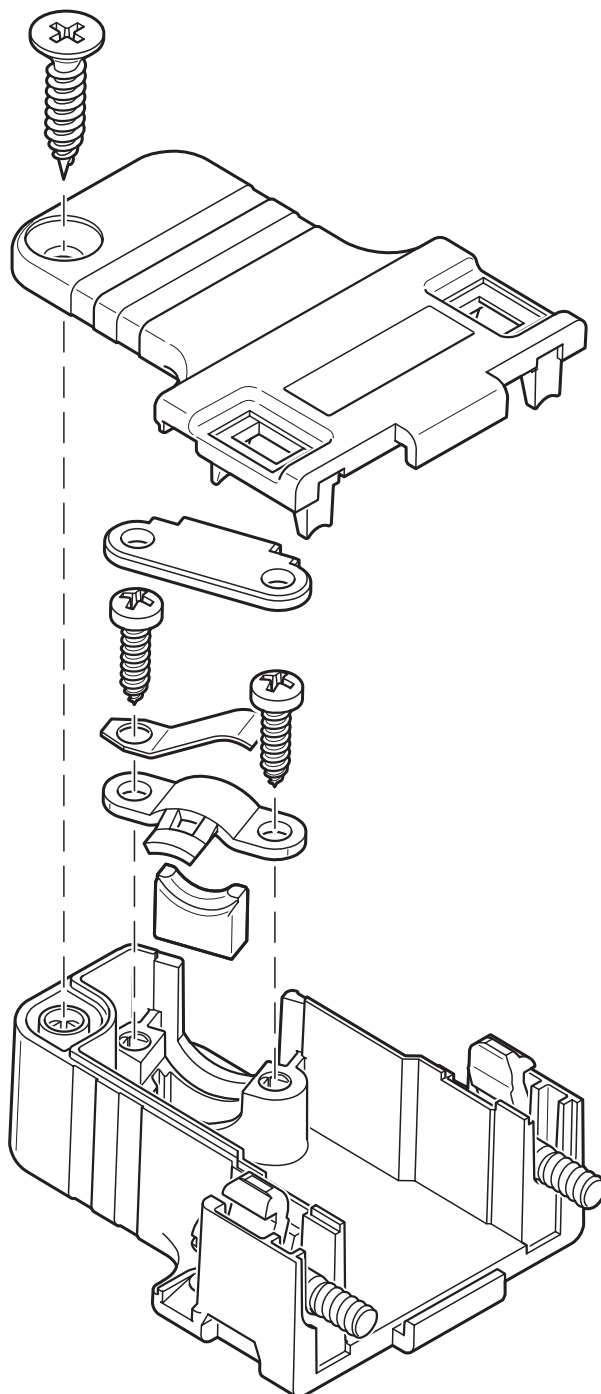
Indice de protection	IP20
Température ambiante (fonctionnement)	-35 °C ... 95 °C

### Montage

Type de montage	Verrouillage à vis
-----------------	--------------------

## Dessins

Dessin schématique

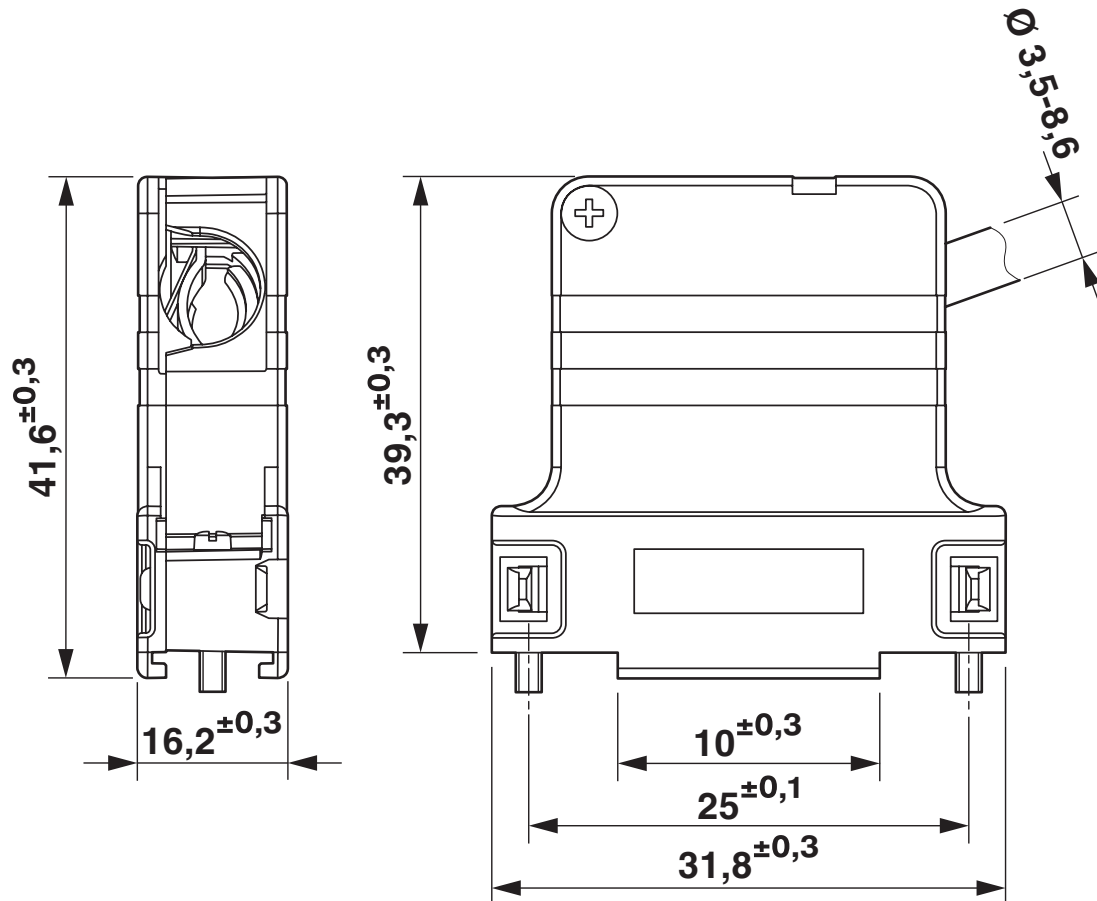


# CUC-DST-GPME-A/DSSC9 - Capot D-SUB

1419706

<https://www.phoenixcontact.com/fr/produits/1419706>

Dessin coté



1419706

<https://www.phoenixcontact.com/fr/produits/1419706>

## Classifications

### ECLASS

ECLASS-11.0	27440202
ECLASS-12.0	27440202
ECLASS-13.0	27440202

### ETIM

ETIM 9.0	EC000437
----------	----------

### UNSPSC

UNSPSC 21.0	31261500
-------------	----------

1419706

<https://www.phoenixcontact.com/fr/produits/1419706>

## Conformité environnementale

REACH SVHC	Lead 7439-92-1
China RoHS	Période d'utilisation conforme (EFUP) : 50 ans
	Vous trouverez des informations sur les substances dangereuses dans la déclaration du fabricant dans l'onglet « Téléchargements »

# CUC-DST-GPME-A/DSSC9 - Capot D-SUB

1419706

<https://www.phoenixcontact.com/fr/produits/1419706>



## Accessoires

### CUC-DST-ABK-CP6,5 - Manchon de protection

1419790

<https://www.phoenixcontact.com/fr/produits/1419790>



Manchon de protection, indice de protection: IP20, coloris: noir

---

### CUC-DST-ABK-CP8 - Manchon de protection

1419791

<https://www.phoenixcontact.com/fr/produits/1419791>



Manchon de protection, indice de protection: IP20, coloris: noir

# CUC-DST-GPME-A/DSSC9 - Capot D-SUB

1419706

<https://www.phoenixcontact.com/fr/produits/1419706>



## VS-09-ST-DSUB-EG - Élément de contact

1688793

<https://www.phoenixcontact.com/fr/produits/1688793>



Isolant pour contact D-SUB , taille Shell 1, avec 9 contacts de signalisation, type de contact mâle, avec cône de soudage, droit, fixation au moyen d'un perçage de 3 mm, pour cadre de montage et capot VS-09-...

---

## VS-09-BU-DSUB-EG - Élément de contact

1688803

<https://www.phoenixcontact.com/fr/produits/1688803>



Isolant pour contact D-SUB , taille Shell 1, avec 9 contacts de signalisation, type de contact femelle, avec cône de soudage, droit, fixation au moyen d'un perçage de 3 mm, pour cadre de montage et capot VS-09-...



# CUC-DST-GPME-A/DSSC9 - Capot D-SUB

1419706

<https://www.phoenixcontact.com/fr/produits/1419706>



## VS-09-ST-DSUB-HD-EG - Eléments de contact D-SUB

1655111

<https://www.phoenixcontact.com/fr/produits/1655111>



Isolant pour contact D-SUB , taille Shell 1, avec 15 contacts de signalisation, type de contact mâle, avec cône de soudage, droit, fixation au moyen d'un perçage de 3 mm, pour cadre de montage VS-09-...

---

## VS-09-BU-DSUB-HD-EG - Eléments de contact D-SUB

1655108

<https://www.phoenixcontact.com/fr/produits/1655108>



Isolant pour contact D-SUB , taille Shell 1, avec 15 contacts de signalisation, type de contact femelle, avec cône de soudage, droit, fixation au moyen d'un perçage de 3 mm, pour cadre de montage VS-09-...

# CUC-DST-GPME-A/DSSC9 - Capot D-SUB

1419706

<https://www.phoenixcontact.com/fr/produits/1419706>



## VS-09-ST-DSUB-CD-B - Porte-contacts D-SUB

1688858

<https://www.phoenixcontact.com/fr/produits/1688858>



Porte-contacts D-SUB , taille Shell 1, pour 9 contacts de signalisation, type de contact mâle, pour contacts à sertir, droit, fixation au moyen d'un perçage de 3 mm, pour cadre de montage et capot VS-09-...

---

## VS-09-BU-DSUB-CD-B - Porte-contacts D-SUB

1688861

<https://www.phoenixcontact.com/fr/produits/1688861>



Porte-contacts D-SUB , taille Shell 1, pour 9 contacts de signalisation, type de contact femelle, pour contacts à sertir, droit, fixation au moyen d'un perçage de 3 mm, pour cadre de montage et capot VS-09-...

# CUC-DST-GPME-A/DSSC9 - Capot D-SUB

1419706

<https://www.phoenixcontact.com/fr/produits/1419706>



## VS-09-ST-DSUB-HD-CD-B - Porte-contacts D-SUB

1655137

<https://www.phoenixcontact.com/fr/produits/1655137>



Porte-contacts D-SUB , taille Shell 1, pour 15 contacts de signalisation, type de contact mâle, pour contacts à sertir, droit, fixation au moyen d'un perçage de 3 mm, pour cadre de montage et capot VS-09-...

## VS-09-BU-DSUB-HD-CD-B - Porte-contacts D-SUB

1655124

<https://www.phoenixcontact.com/fr/produits/1655124>



Porte-contacts D-SUB , taille Shell 1, pour 15 contacts de signalisation, type de contact femelle, pour contacts à sertir, droit, fixation au moyen d'un perçage de 3 mm, pour cadre de montage et capot VS-09-...

# CUC-DST-GPME-A/DSSC9 - Capot D-SUB

1419706

<https://www.phoenixcontact.com/fr/produits/1419706>



## VS-09-ST-DSUB-2P - Porte-contacts D-SUB

1688418

<https://www.phoenixcontact.com/fr/produits/1688418>

Porte-contacts D-SUB , taille Shell 1, peut recevoir 2 contacts combinés, type de contact mâle, droit, fixation au moyen d'un perçage de 3 mm, pour cadre de montage et capot VS-09-...



## VS-09-BU-DSUB-2P - Porte-contacts D-SUB

1688421

<https://www.phoenixcontact.com/fr/produits/1688421>

Porte-contacts D-SUB , taille Shell 1, peut recevoir 2 contacts combinés, type de contact femelle, droit, fixation au moyen d'un perçage de 3 mm, pour cadre de montage et capot VS-09-...



Phoenix Contact 2023 © - Tous droits réservés  
<https://www.phoenixcontact.com>

PHOENIX CONTACT SAS  
52 Boulevard de Beaubourg Emerainville  
77436 Marne La Vallée Cedex 2 France  
+33 (0) 1 60 17 98 98  
[documentation@phoenixcontact.fr](mailto:documentation@phoenixcontact.fr)