



Transmetteur de données optiques DAD15-8P-NPN

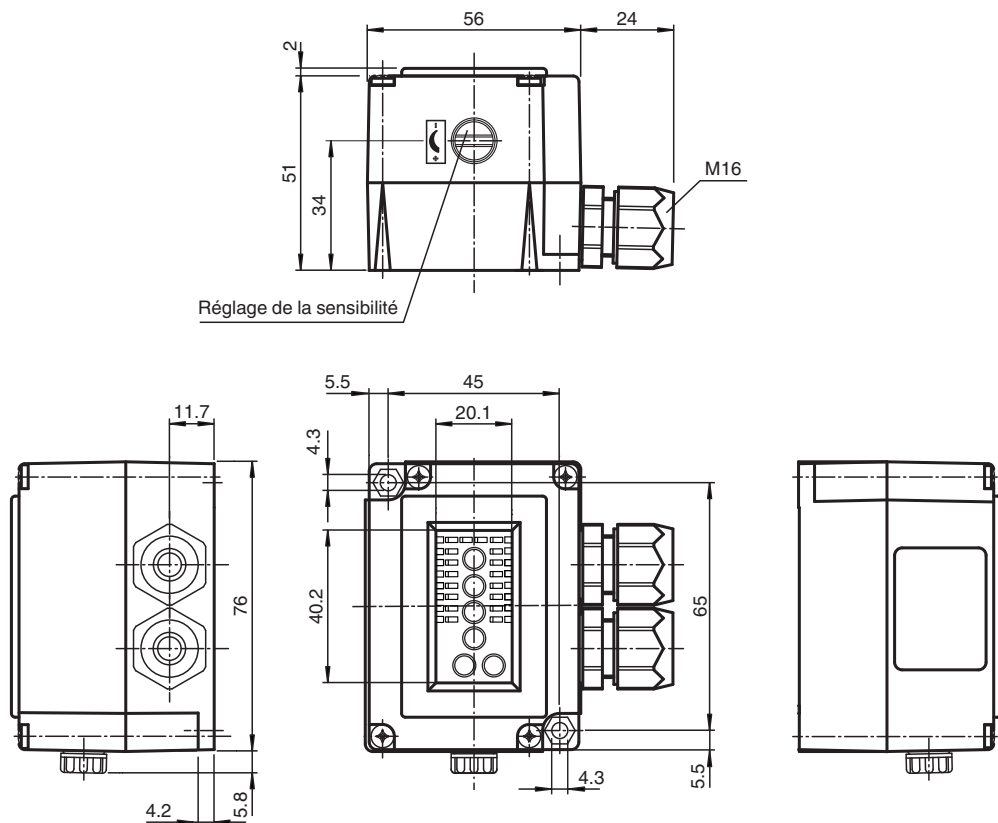


- Transmission de données parallèle 8 bits
- Angle du faisceau très important
- Déclinable
- Raccordement par bornes à ressort
- Degré de protection IP67

Transmetteur de données optiques



Dimensions



Données techniques

Caractéristiques générales

Domaine de détection d'emploi	0 ... 1500 mm
Domaine de détection limite	2500 mm

Date de publication: 2021-11-25 Date d'édition: 2021-11-25 : 120841_fra.pdf

Reportez-vous aux « Remarques générales sur les informations produit de Pepperl+Fuchs ».

Groupe Pepperl+Fuchs
www.pepperl-fuchs.com

États-Unis : +1 330 486 0001
fa-info@us.pepperl-fuchs.com

Allemagne : +49 621 776 1111
fa-info@de.pepperl-fuchs.com

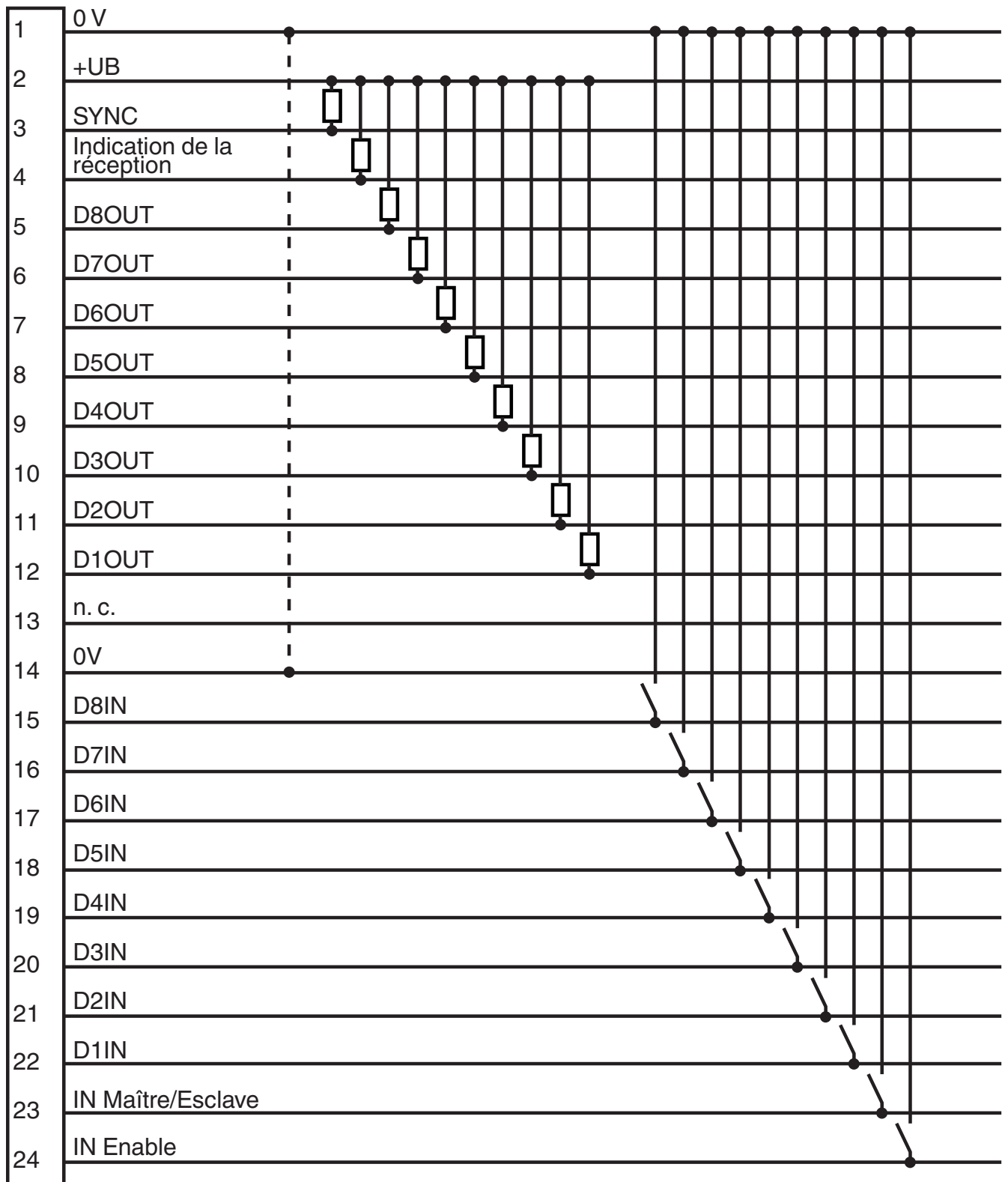
Singapour : +65 6779 9091
fa-info@sg.pepperl-fuchs.com

PF PEPPERL+FUCHS

Données techniques

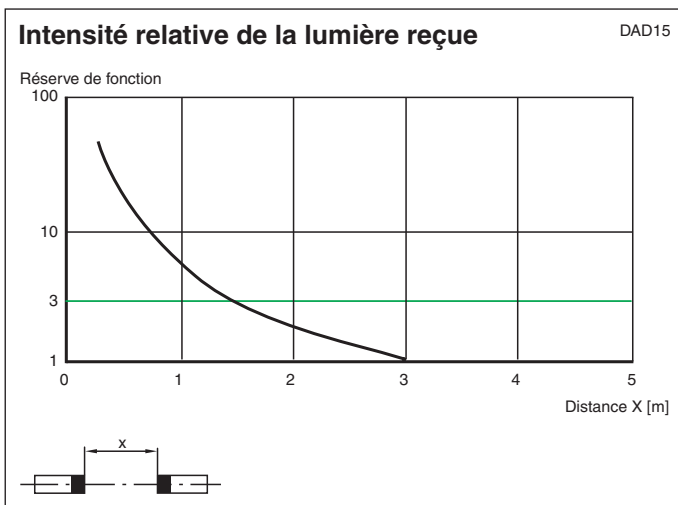
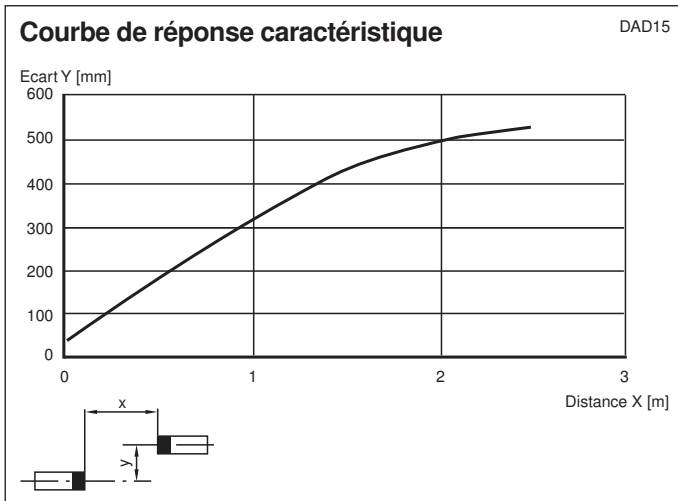
Emetteur de lumière	IRED	
Type de lumière	infrarouge, lumière modulée	
Diamètre de la tache lumineuse	env. 1000 mm pour 1,5 m	
Angle total du faisceau	± 20 °	
Limite de la lumière ambiante	5000 Lux	
Temps de cycle	35 ms	
Valeurs caractéristiques pour la sécurité fonctionnelle		
MTTF _d	200 a	
Durée de mission (T _M)	20 a	
Couverture du diagnostic (DC)	0 %	
Éléments de visualisation/réglage		
Indication fonctionnement	LED verte	
Indication débit de données	Entrées : 8 LED vertes Sorties. 8 LED rouges	
Éléments de contrôle	Réglage de la sensibilité	
Éléments de contrôle	Commutateur de modes de fonctionnement 4 : Comportement en cas d'interruption de faisceau Commutateurs 1+2 : adresse	
Caractéristiques électriques		
Tension d'emploi	U _B	10 ... 30 V CC
Consommation à vide	I ₀	40 mA
Transmission de données	entrée "Enable" inhibition de l'émetteur	
Débit des données	225 Bit/s	
Interface		
Type d'interface	parallèle 8 bits, bidirectionnelle 10 entrées, npn ; 10 sorties, npn	
Sortie		
Tension de commutation	max. 30 V CC	
Courant de commutation	max. 200 mA par voie , protégé(e)((s)) contre les courts-circuits , total max. 800 mA	
Conformité		
Norme produit	EN 60947-5-2	
Agréments et certificats		
Conformité EAC	TR CU 020/2011	
Agréments	CE	
Conditions environnementales		
Température ambiante	-20 ... 60 °C (-4 ... 140 °F)	
Température de stockage	-20 ... 75 °C (-4 ... 167 °F)	
Caractéristiques mécaniques		
Largeur du boîtier	53 mm	
Profondeur du boîtier	56 mm	
Degré de protection	IP67	
Raccordement	2 raccords à vis M16, bornes à ressort dans le bornier	
Matériau		
Boîtier	Terluran®, noir	
Sortie optique	verre	
Masse	170 g	

Affectation des broches



Date de publication: 2021-11-25 Date d'édition: 2021-11-25 : 120841_fra.pdf

Courbe caractéristique



Accessoires

	OMH-DAD10	Equerre de fixation
---	------------------	---------------------

Date de publication: 2021-11-25 Date d'édition: 2021-11-25 : 120841_fra.pdf

Informations supplémentaires

Fonction

Le DAD15-8P-NPN vous permet de transmettre des mots de donnée de huit bits de façon bidirectionnelle. Pour aménager un circuit de transmission, vous avez besoin d'un ensemble de deux appareils, le premier constituant le boîtier MAÎTRE (niveau Low sur l'entrée maître/esclave) et le deuxième le boîtier ESCLAVE (niveau High sur l'entrée maître/esclave). Tous les signaux binaires de commande arrivant en parallèle sur les entrées D1 - D8 sont convertis par l'appareil en une séquence de 8 bits, transmis par le circuit optique et appliqués à nouveau sur le récepteur en parallèle sur les sorties D1 - D8. La transmission des signaux binaires exploite la modulation PPM antiparasitée. L'ensemble du cycle, au cours duquel les deux mots de 8 bits sont transmis successivement en mode multiplex dans les deux sens, dure 35 ms. Ce qui correspond à une vitesse de transmission de 350 bauds. Ce mode multiplex est sans intérêt pour l'utilisateur car les données reçues en dernier sont mémorisées puis mises à disposition sur les sorties jusqu'à la prochaine modification.

Comportement en sortie en cas d'interruption du faisceau lumineux

Le comportement des sorties de données en cas de coupure du faisceau lumineux est défini à l'aide du contacteur 4 (Data-Latch) :

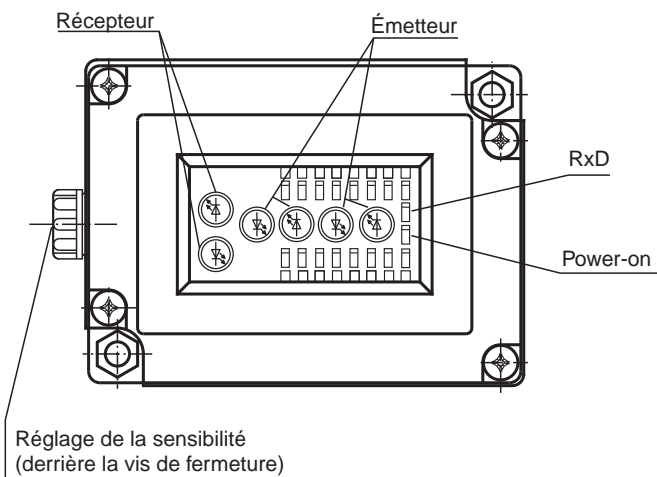
- OFF : Les sorties de données sont désactivées en cas de coupure du faisceau lumineux.
- ON : Les données reçues en dernier sont conservées sur les sorties en cas de coupure du faisceau lumineux.

Entrée Enable / Coupure de l'émetteur

Un niveau Low est nécessaire sur l'entrée ENABLE du boîtier MAÎTRE pour le fonctionnement du DAD15-8P-NPN. Si un niveau High est appliqué à l'entrée ENABLE, l'émetteur est alors désactivé. L'entrée ENABLE est sans fonction sur le boîtier ESCLAVE.

Entrées et sorties, témoin de réception :

Les états des entrées et sorties de données sont visualisés individuellement par des diodes. Une niveau Low en entrée est visualisé par une diode verte. Une diode rouge signale une sortie active. Une réception correcte est visualisée par la sortie et la diode témoin de réception. La sortie SYNC signale la fin d'un cycle d'émission et de réception. Avec le flanc montant, les données de sortie sont valides, de nouvelles données d'entrée peuvent être lues.



Interconnexion

La sortie SYNC peut aussi être exploitée pour activer un boîtier MAÎTRE supplémentaire par le biais de son entrée ENABLE. Il est ainsi possible d'interconnecter jusqu'à quatre boîtiers MAÎTRE. Ces appareils doivent alors être adressés par l'intermédiaire des contacteurs d'adressage A1 et A2, le boîtier ESCLAVE correspondant à chaque boîtier MAÎTRE requiert le même réglage du contacteur d'adressage.

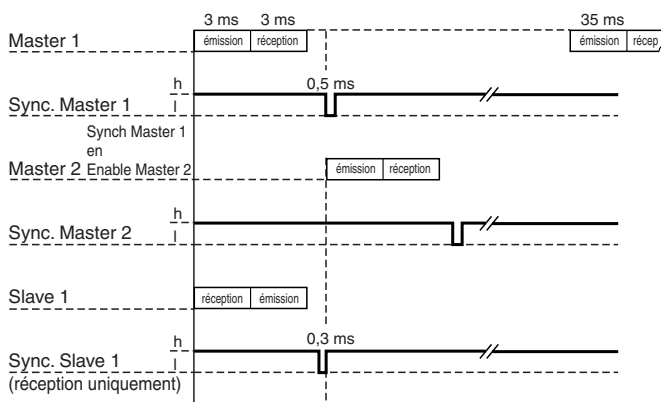
Constitution et montage

La barrière lumineuse de données DAD15 comprend un boîtier électronique et un boîtier de connexion avec bornes à ressorts et 2 raccords de câblage à vis M16. Le boîtier électronique est relié au boîtier de connexion par un connecteur interne et fixé sur celui-ci par 4 vis.

Accessoires :

Equerre de fixation OMH-DAD10

Timing



Date de publication: 2021-11-25 Date d'édition: 2021-11-25 : 120841_fra.pdf