



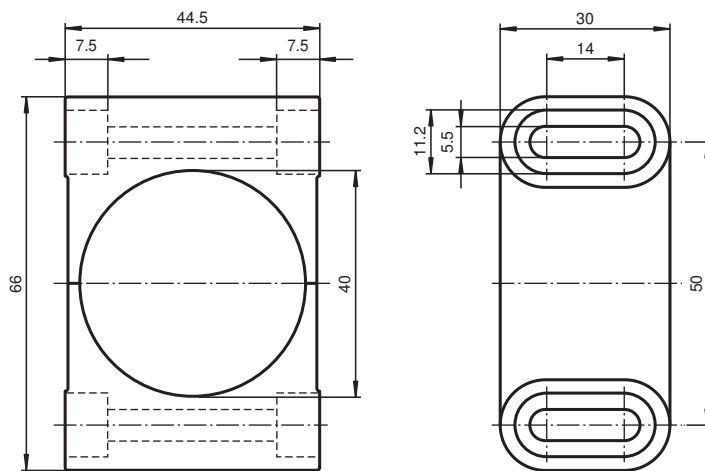
## bride de fixation

### BF 40

- Support pour tous types de capteurs de forme cylindrique à filet M40
- Montage simple et calage précis

bride de fixation, 40 mm

## Dimensions



## Données techniques

### Caractéristiques générales

Diamètre intérieur 40 mm

### Conditions environnementales

Température ambiante -25 ... 85 °C (-13 ... 185 °F)

### Caractéristiques mécaniques

Matériau PBT

Couple de serrage des vis de fixation max. 1,5 Nm

Dimensions 30 mm x 66 mm x 45 mm