

XUK2ARCNL10R

OsiSense XUK - détecteur photoélectrique - barrage - Sn 20m -O+F- câble 10m



Principales

Gamme de produits	OsiSense XU
Nom de gamme	Utilisation générale monomode
Type de capteur électronique	Récepteur de capteur photoélectrique
Nom du détecteur	XUK
Forme du capteur	Compact 50 x 50
Système de détection	Barrière lumineuse
Matière	Plastique
Type de signal de sortie	Numérique
Type de circuit d'alimentation	CA/CC
Mode de raccordement	À 5 fils
Sortie numérique	1 "O" + 1 "F"
Raccordement électrique	Câble
Longueur de câble	10 m
Application spécifique du produit	-
Émission	Infrarouge barrière lumineuse
Portée nominale	30 m barrière lumineuse émetteur XUK2ARCNL10T requis

Complémentaires

Matière du coffret	PBT
Matière de la lentille	PMMA
Portée maximale	45 m barrière lumineuse
Type de sortie	Relais
Sortie additionnelle	Sans
Isolement	PVC
État LED	1 LED (jaune) pour état sortie
[Us] tension d'alimentation	24...240 V CA/CC
Limites de la tension d'alimentation	20...264 V CA/CC
Pouvoir de commutation en mA	3 A ($\cos \phi = 1$ pour 0,5 million cycles à raison de 1 cycle fonction. /sec. à 250 V)
Fréquence de commutation	≤ 20 Hz
Chute de tension maximale	$< 1,5$ V (régime fermé)
Puissance consommée maximale en W	2 W CA
Retard à la disponibilité maxi	60 ms
Retard réponse maximal	25 ms
Retard récupération maxi	25 ms
Réglage	Sans réglage sensibilité
Durée de vie électrique	500000 cycle, $\cos f = 1$, cadence de fonctionnement < 60 cyc/mn à 250 V
Profondeur	50 mm
Hauteur	50 mm
Largeur	18 mm

Environnement

Certifications du produit	CE UL CSA
Température de fonctionnement	-25...55 °C
Température ambiante pour le stockage	-40...70 °C
Tenue aux vibrations	7 gn, amplitude = +/-1,5 mm (f = 10...55 Hz) se conformer à CEI 60068-2-6
Tenue aux chocs mécaniques	30 gn (durée = 11 ms) se conformer à CEI 60068-2-27
Degré de protection IP	Double isolation IP65 se conformer à CEI 60529

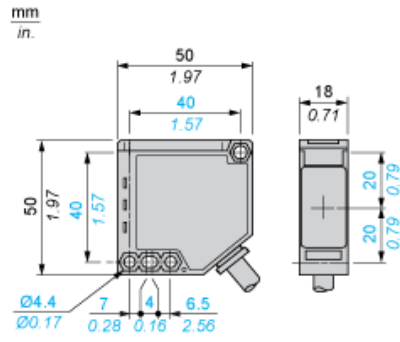
Durabilité de l'offre

Statut environnemental de l'offre	Produit Green Premium
Régulation REACH	Déclaration REACH
Directive RoHS UE	Conformité pro-active (Produit en dehors du scope légal RoHS UE) Déclaration RoHS UE
Sans mercure	Oui
Information sur les exemptions RoHS	Oui
Profil environnemental	Profil Environnemental Du Produit
Profil de circularité	Informations De Fin De Vie

Garantie contractuelle

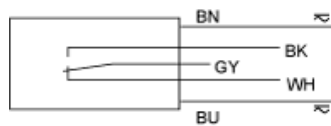
Garantie	18 mois
----------	---------

Dimensions



Schémas de câblage

Sortie relais



BN : Marron
BU : Bleu
NO/ Noir
BK :
Relais Gris
commun/
GY :
NC/ Blanc
WH :

Courbes de détection

