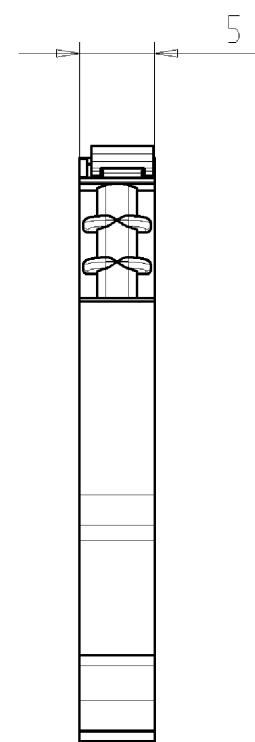
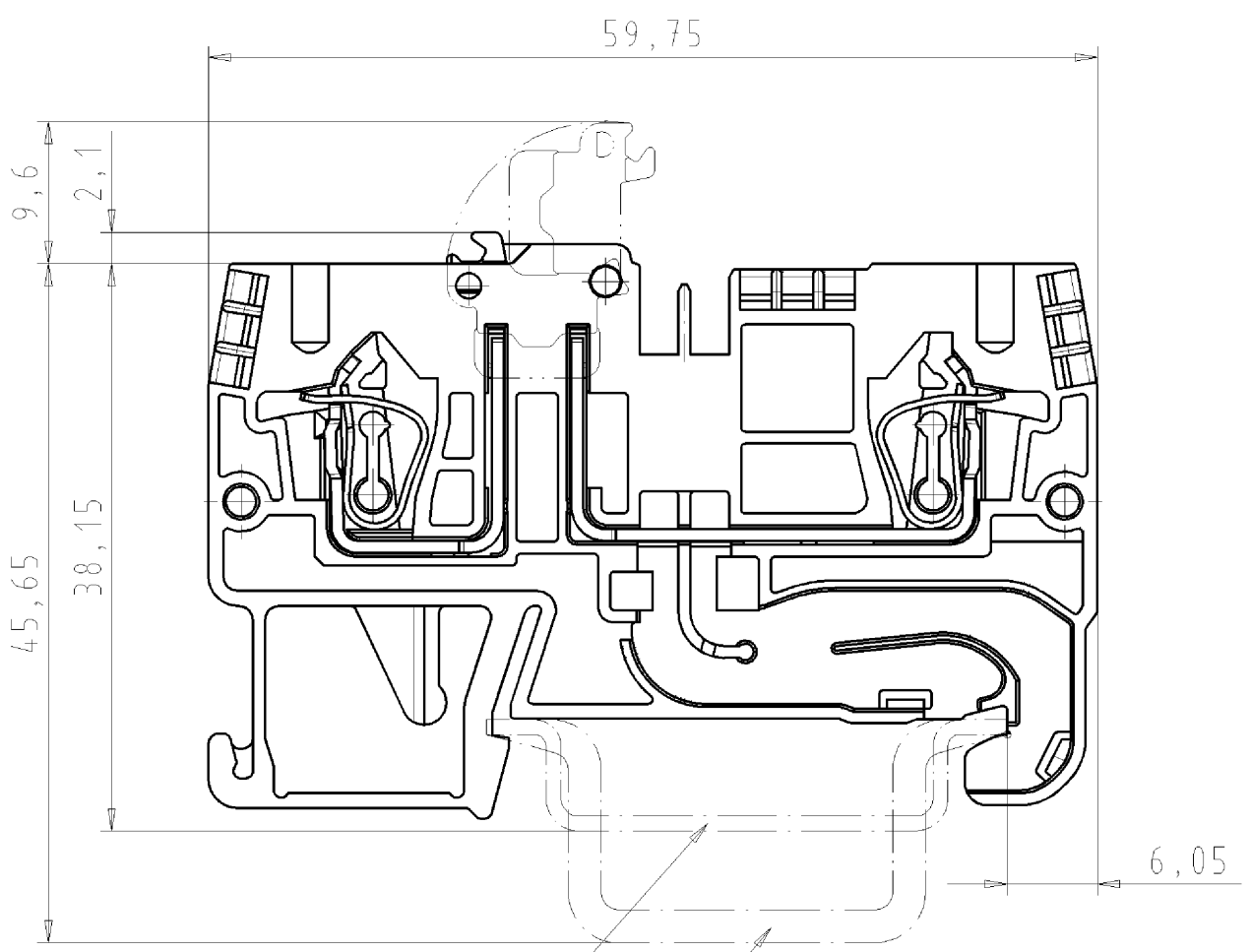


These dimensions will be especially checked at delivery
Only inspection dimensions
With /E marked dimensions are only valid for internal use

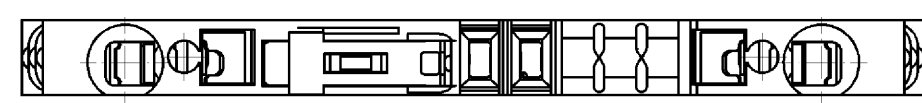
Diese Maße werden bei Abnahme besonders geprüft
Ausschließlich Prüfmaße
Mit /E gekennzeichnete Maße sind nur für interne Zwecke gültig

○



Hutschiene EN 60715-35x7,5
mounting rail EN 60715-35x7,5

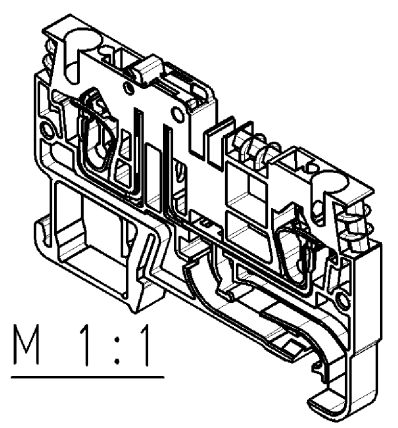
Hutschiene EN 60715-35x15
mounting rail EN 60715-35x15



* =spezielle Verpackung/special package

Teile-Nr. part-no.	Farbe colour
56.703.5355.0	grau/grey
56.703.5355.9	orange/orange
* 56.703.5394.0	grau/grey

Weitere Daten siehe Katalog
further data see catalog



Tolerierung nach DIN 7167/Tolerance system acc. to DIN 7167. (This DIN-standard describes the envelope principle. According to the envelope principle the deviations of form and parallelism are limited by the size tolerances).		ja/yes <input checked="" type="checkbox"/> Stoffverbots- und Deklarationsliste nach UU-TQM-05/03 ist einzuhalten. Conformity with Wieland document UU-TQM-05/03 (list of prohibited / declarable hazardous substances) to be declared!	
Freitoleranz nach General tolerance		CAD - Zeichnung, keine manuellen Änderungen CAD - drawing, no manual modifications allowed	
1. Verwendung: First Use:		Blatt: 1 von 1 Sheet: of 1	
Zeichnung Nr./Drawing No.		Index	
T 56.703.5355.0 01K		a	
Maße in mm/Dimensions are in mm			
Werkstoff/Material		2006 Tag/Date Name	
/		gezeichnet drawn 12.12. Bauer F.	
/ Maßstab/Scale		geprüft checked - -	
/ 2:1		Nahgepr. Stand. check - -	
/ Vol. mm ³ Ofl./Surf. mm ²		Ersatz für/Replacement for: -	
/		Type Benennung/Title	
a 24.09.2007/		WKFN 2,5 MESSERTRENNKLEMME	
Index Datum / Blatt Date / Sheet		TKM/35 Federkraftanschluß 2,5mm ²	
Änderung/Revision		knife disconnect terminal, spring clamp connection	

Weitergabe sowie Vervielfältigung dieses Dokuments, Verwertung und Mitteilung seines Inhalts sind verboten, soweit nicht ausdrücklich gestattet.
The reproduction, distribution and utilization of this document as well as the communication of its contents to others without express authorization is prohibited.

567035355001K_4_CADW1044_treschan.2007-09-24T12:03:42 1.000 QU-PEM-08/91