

Boîte de dérivation avec résine à couler

avec bornes de connexion à visser pour câbles à isolation synthét.

Pour dériver des câbles basse tension à isolation synthétique PVC, PE, XLPE et EPR (par ex. N(A)YY, NYM, RO2V). Avec bornes de connexion à visser. Pour conducteurs en cuivre et aluminium. Règlement REACH visant à limiter l'utilisation des diisocyanates (uniquement pour les pays membres de l'UE). La Commission Européenne a modifié l'Annexe XVII du Règlement REACH (CE) (nouvel article n° 74), par le Règlement (UE) n° 2020/1149, entré en vigueur le 24 août 2020. Selon le nouveau Règlement REACH, une formation spécifique sera obligatoire à partir du 24 août 2023, avant toute utilisation industrielle ou professionnelle des diisocyanates, colles et produits d'étanchéité. Toutes les informations relatives aux outils et aux offres de formation, sur l'utilisation et la manipulation en toute sécurité des diisocyanates, sont disponibles sur le site web de l'ISOPA/ALIPA <https://www.safeusediisocyanates.eu/>



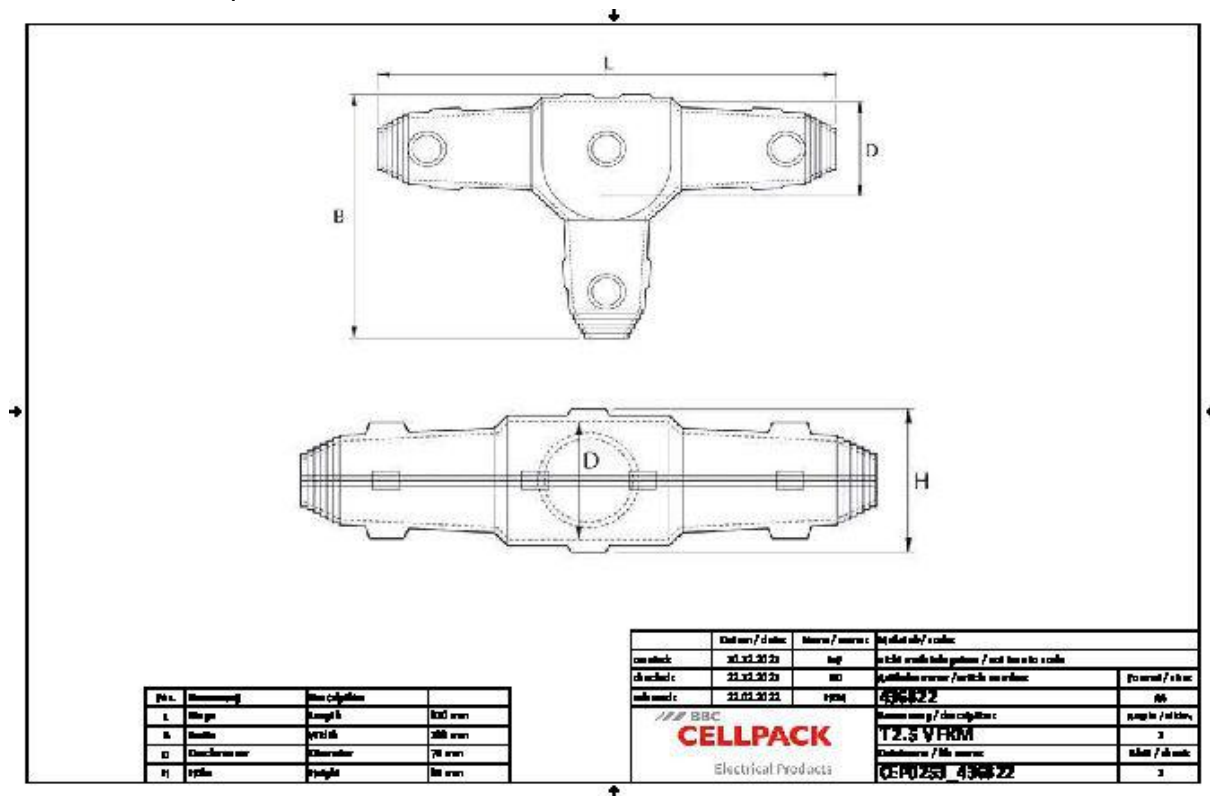
Description du produit

Nom de l'article	T 2.5 V FKM
Numéro d'article	436822
Accessoire en option	Nettoyant UNIVERSAL CLEANER 121 (voir Accessoires)

Caractéristiques
Dimensions compactes
Coquilles en matière plastique transparente de grande qualité et résistantes aux chocs
Résistant aux influences chimiques
Stabilisé contre les rayons UV
Résistant aux terres alcalines
Étanche longitudinalement et transversalement
Haute isolation électrique
Haute tenue mécanique
Mise en service immédiate
Montage rapide, simple et sûr
Grande ouverture pour un coulage facile

Application
Intérieur
Extérieur
Milieu souterrain
Eau
Conduits d'installation

Données techniques



Nom de l'article	T 2.5 V FKM
Numéro d'article	436822
Niveau de tension	U0/U (Um) 0,6/1 (1,2) kV
Norme	EN 50393
Longueur L	310 mm
Largeur B	183 mm
Hauteur H	85 mm
Diameter D	75 mm
Nominal cross section Main cable Polymeric cable unarmoured per conductor 4x min	6 mm ²
Nominal cross section Main cable Polymeric cable unarmoured per conductor 4x max	25 mm ²
Nominal cross section Branch cable Polymeric cable unarmoured per conductor 4x min	6 mm ²
Nominal cross section Branch cable Polymeric cable unarmoured per conductor 4x max	25 mm ²
Nominal cross section Main cable Polymeric cable unarmoured per conductor 5x min	6 mm ²
Nominal cross section Main cable Polymeric cable unarmoured per conductor 5x max	25 mm ²
Nominal cross section Branch cable Polymeric cable unarmoured per conductor 5x min	6 mm ²
Nominal cross section Branch cable Polymeric cable unarmoured per conductor 5x max	25 mm ²
Diameter cable max	37 mm

Données logistiques

Nom de l'article	T 2.5 V FKM
Numéro d'article	436822
Volume de livraison	Entonnoir de remplissage et d'évacuation d'air Résine à couler PUR résistante à l'hydrolyse type EG Emballée dans un sachet bi sac pratique et facile à utiliser Coquilles transparentes Ruban d'isolation PVC Gants de protection Bornes de dérivation à visser Instructions de montage
Conservation	40 Mois
Numéro de tarif douanier	39095090
EAN/GTIN	4010311197203

Données d'emballage

Alternative unité de mesure	Boîte	Pal. UU
Quantité de base	1	70
Base unité de mesure	Pièce	Pièce
Longueur (mm)	421	1200
Largeur (mm)	232	800
Hauteur (mm)	89	1130
Poids net (kg)	1.922	134.54
Poids brut (kg)	1.922	152.74