

# SZS 0,6X3,5 VDE - Tournevis



1212602

<https://www.phoenixcontact.com/fr/produits/1212602>

Veillez tenir compte du fait que les données affichées dans ce document PDF proviennent de notre catalogue en ligne. Vous trouverez les données complètes dans la documentation utilisateur. Nos conditions générales d'utilisation des téléchargements sont applicables.



Tournevis, tête fendue, isolé selon VDE, taille : 0,6 x 3,5 x 100 mm, manche à deux composants, antidérapant

## Avantages

- Pour travailler sur ou à proximité de pièces sous tension jusqu'à 1 000V CA ou 1 500V CC
- Ces outils sont dotés de poignées de sécurité ergonomiques à double revêtement.
- Grande surface d'appui des lames au niveau de la tête de la vis
- Conformés à la norme VDE, pour une sécurité maximale
- Tournevis de sûreté testé individuellement selon DIN EN 60900 (VDE 0682-201)

## Données commerciales

Référence	1212602
Conditionnement	10 Unité(s)
Commande minimum	10 Unité(s)
Clé de vente	BH3144
Product key	BH3144
Page catalogue	Page 442 (C-3-2019)
GTIN	4046356590761
Poids par pièce (emballage compris)	35,24 g
Poids par pièce (hors emballage)	33,7 g
Numéro du tarif douanier	82054000
Pays d'origine	CZ

# SZS 0,6X3,5 VDE - Tournevis

1212602

<https://www.phoenixcontact.com/fr/produits/1212602>



## Caractéristiques techniques

### Remarques

#### Environmental Product Compliance

California Proposition 65

Vous trouverez des informations sur la Proposition 65 de Californie dans la déclaration du fabricant à l'onglet "Téléchargements"

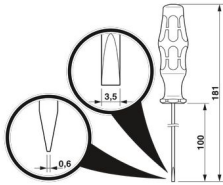
### Propriétés du produit

Type	Fente
Type de produit	Outil de serrage
Version	droit

### Caractéristiques de raccordement

Sortie	Fente
--------	-------

### Dimensions

Dessin coté	
Largeur	26 mm
Largeur de la lame	3,5 mm
Hauteur de lame	100 mm
Longueur	181 mm
Ouverture de clé Montage	0 mm
Epaisseur de lame	0,6 mm

### Indications sur les matériaux

Matériau	acier pour outils allié
----------	-------------------------

### Normes et spécifications

Essais	DIN/ISO 2380-1 CEI 60900:2004
--------	-------------------------------

### Montage

Ouverture de clé	0 mm
------------------	------

# SZS 0,6X3,5 VDE - Tournevis

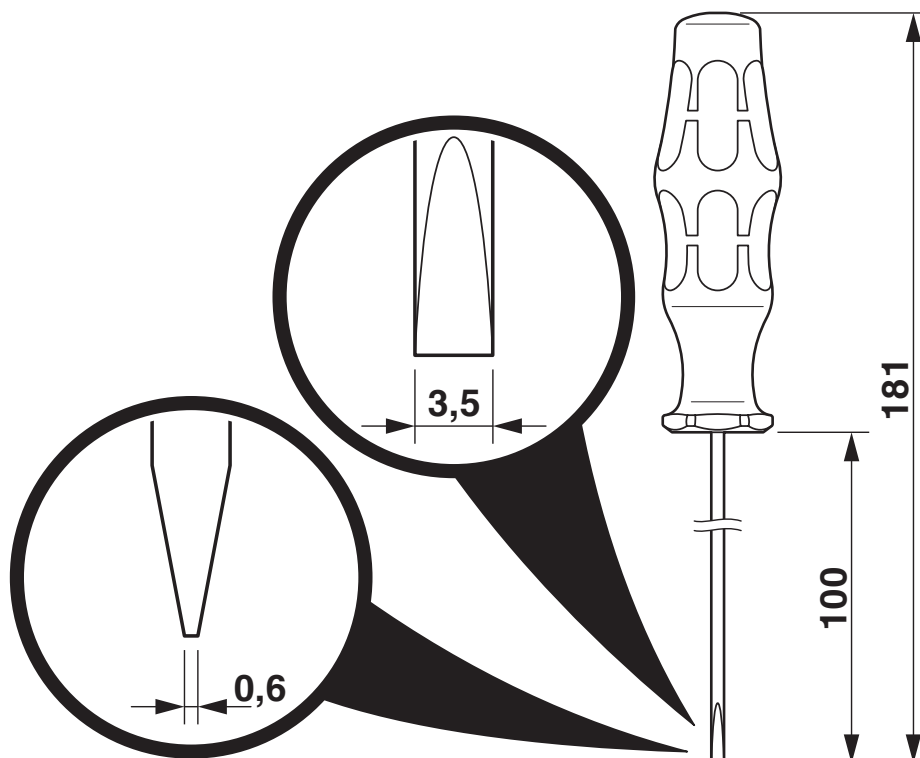
1212602

<https://www.phoenixcontact.com/fr/produits/1212602>



## Dessins

Dessin coté



# SZS 0,6X3,5 VDE - Tournevis



1212602

<https://www.phoenixcontact.com/fr/produits/1212602>

## Homologations

🔗 To download certificates, visit the product detail page: <https://www.phoenixcontact.com/fr/produits/1212602>



**EAC**

Identifiant de l'homologation: RU x-DE.xx08.B.02974



**VDE Zeichengenehmigung**

Identifiant de l'homologation: 086858

# SZS 0,6X3,5 VDE - Tournevis



1212602

<https://www.phoenixcontact.com/fr/produits/1212602>

## Classifications

### ECLASS

ECLASS-11.0	21040407
ECLASS-12.0	21040407
ECLASS-13.0	21040407

### ETIM

ETIM 9.0	EC000158
----------	----------

### UNSPSC

UNSPSC 21.0	27111700
-------------	----------

Phoenix Contact 2024 © - Tous droits réservés

<https://www.phoenixcontact.com>

PHOENIX CONTACT SAS

52 Boulevard de Beaubourg Emerainville

77436 Marne La Vallée Cedex 2 France

+33 (0) 1 60 17 98 98

[documentation@phoenixcontact.fr](mailto:documentation@phoenixcontact.fr)