

## CONTRÔLE DE L'INSTALLATION

### Description

Avec télécommande IR



HC/HS4604, L/N/NT4604, A/AM5784  
Interrupteur



L/N/NT46034, A/AM5783/4  
Dispositif de sectorisation IR



4050  
Télécommande

Avec transpondeur



HC/HS4607, L/N/NT4607  
Lecteur de transpondeur



L/N/NT4607/4  
Dispositif de sectorisation transpondeur



3530 ou 3530S, 3540  
Badge, porte-clés

Avec code



3500N et 3500GSM  
Centrale avec communicateur

## PROTECTIONS

### Description

Détecteurs pour le contrôle des zones



HC/HS4610, L/N/NT4610  
IR fixe



HC/HS4611, L/N/NT4611  
IR orientable



N4640  
Mini IR



HC/HS4613, L/N/NT4613  
Double technologie



3510 Détecteur magnétique encastrable



3511 Détecteur magnétique visible



3513 Détecteur magnétique pour portails métalliques



3511 Détecteur bris de vitres



3518, 3518/50, 3518/150, 3519  
Barrières IR pour fenêtres

Détecteurs pour le contrôle des zones périphériques



3510M Détecteur magnétique encastrable en laiton



3510PB Détecteur magnétique encastrable en laiton

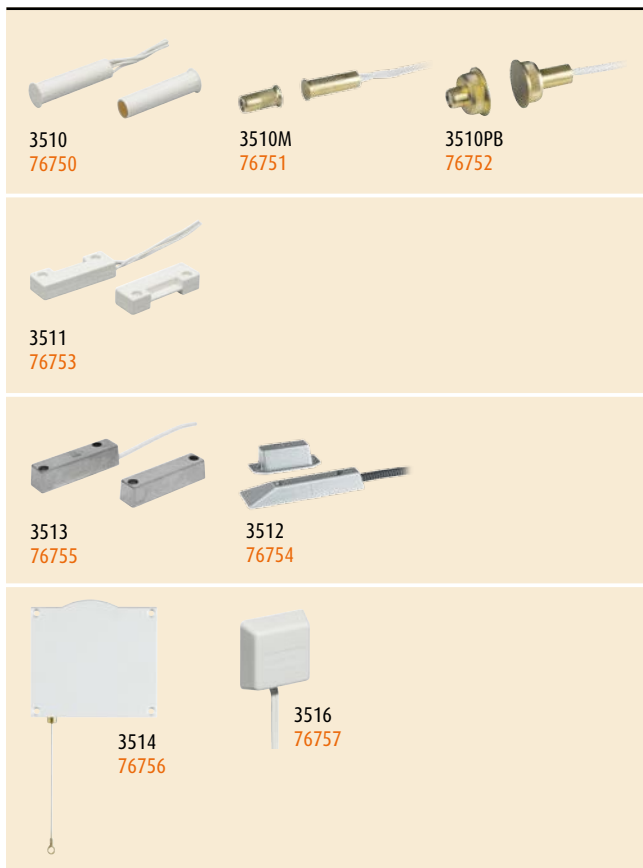


3512 Détecteur magnétique pour portes basculantes



3514 Détecteur avec câble pour volets

# Détecteurs périphériques



## CONTACTS MAGNÉTIQUES

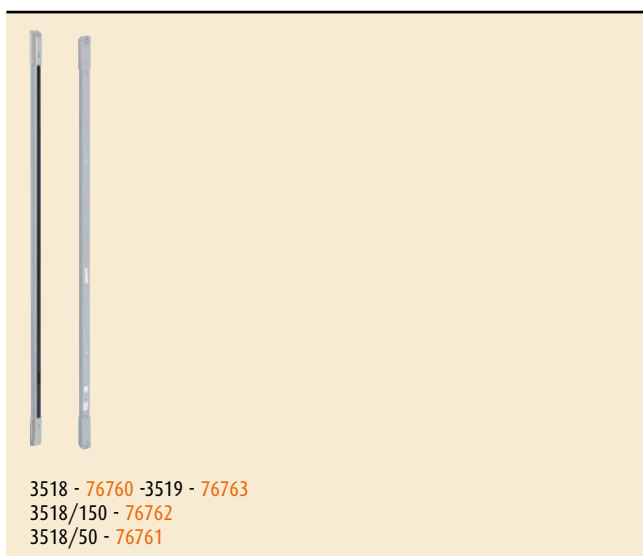
Article	Description
<b>3510</b> 76750	détecteurs électromagnétiques à contact NC et ligne de protection – réalisé pour installation encastrable
<b>3510M</b> 76751	détecteur comme ci-dessus – réalisé en laiton à haute résistance mécanique pour le montage dans les menuiseries en matériau non ferromagnétiques et avec un profil à basse section
<b>3510PB</b> 76752	détecteur comme ci-dessus – réalisé en laiton à haute résistance mécanique pour un montage sur tous les types de menuiseries et sur les portes blindées
<b>3511</b> 76753	détecteur comme ci-dessus – réalisé pour installation visible
<b>3512</b> 76754	détecteur comme ci-dessus – réalisé en aluminium moulé sous pression pour un montage sur des portes basculantes ou coulissantes. Prévu pour une installation au sol
<b>3513</b> 76755	détecteur comme ci-dessus – réalisé pour une installation visible sur des surfaces métalliques

## DÉTECTEUR AVEC CABLE POUR VOILETS

Article	Description
<b>3514</b> 76756	détecteur pour la protection des volets ou volets roulants similaires, possibilité également de gérer un aimant d'ouverture (fourni) pour le contrôle périphérique

## DÉTECTEUR PIEZOÉLECTRIQUE

Article	Description
<b>3516</b> 76757	détecteur piézoélectrique de bris de vitres Installation par adhésif double faces fourni



## BARRIÈRES IR

Barrières à infrarouges actifs pour la protection des fenêtres et des portes. Le dispositif est constitué de 2 colonnes, une avec la fonction ÉMETTEUR (TX) et l'autre avec la fonction RÉCEPTEUR (RX). En cas de coupure de plusieurs faisceaux IR, l'alarme est déclenchée instantanément.

Article	Description
<b>3518/50</b> 76761	barrière pour fenêtre – 58 cm
<b>3518</b> 76760	barrière pour fenêtre – 108 cm
<b>3518/150</b> 76762	barrière pour fenêtre – 158 cm
<b>3519</b> 76763	barrière pour porte – 208 cm

## DETECTEURS ELECTROMAGNETIQUES ART. 3510/M/PB - 3511 - 3512 - 3513

Il faut avoir à l'esprit que les détecteurs décrits s'installent généralement dans la partie haute des huisseries, dans la position opposée aux gonds, de façon à ce que, les petites ouvertures provoquées par les forçements,

entraînent déjà un éloignement suffisant des deux composants (aimant et contact reed) pour déclencher une alarme. Les trois types de détecteur électromagnétique qui composent l'offre Bticino sont à contact de type NC et ligne de protection.

### Détecteur pour installations encastrables art. 3510 et art. 3510M

Ces détecteurs en forme de cylindre sont spécialement conçus pour le montage encastré, comme cela est indiqué sur la figure, dans les huisseries à basse section. Le détecteur art. 3510 est indiqué pour les menuiseries en bois ; le détecteur art. 3510M est en laiton à haute résistance mécanique pour un montage sur tous les types de bâtis en matériaux (bois, PVC, aluminium) non ferromagnétique.

### Détecteur pour installations encastrables art. 3510PB

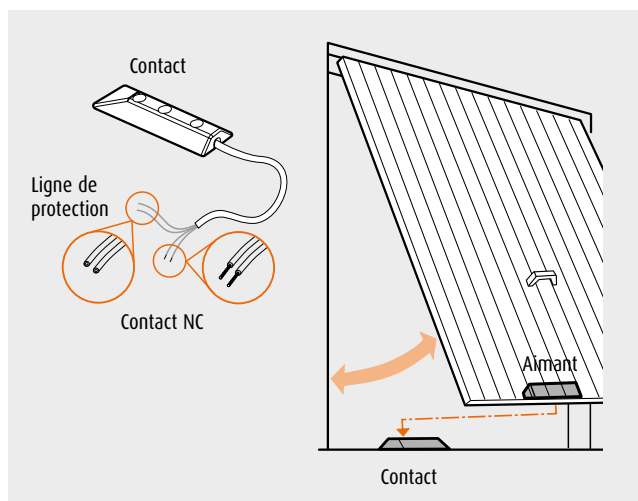
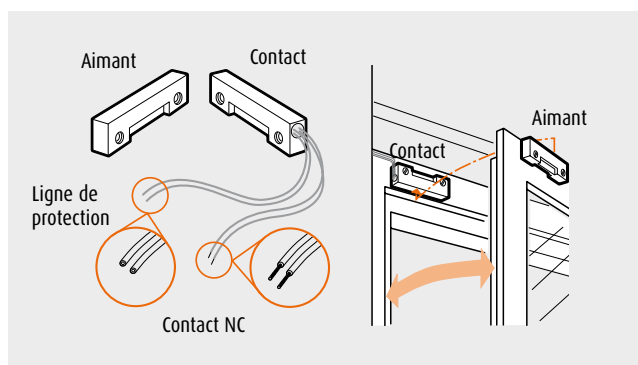
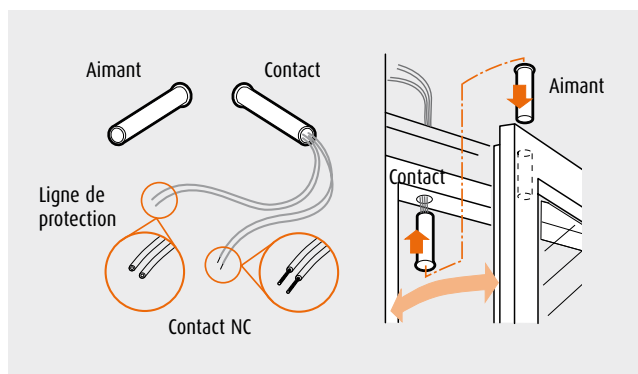
Ces détecteurs en forme de cylindre, d'un diamètre important (20 mm) et dotés d'un aimant plus puissant, sont spécialement conçus pour le montage encastré sur des portes blindées, portes et portails de n'importe quel matériau.

### Détecteur pour installation visible art. 3511

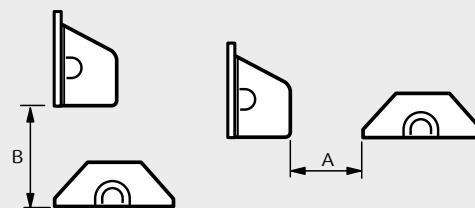
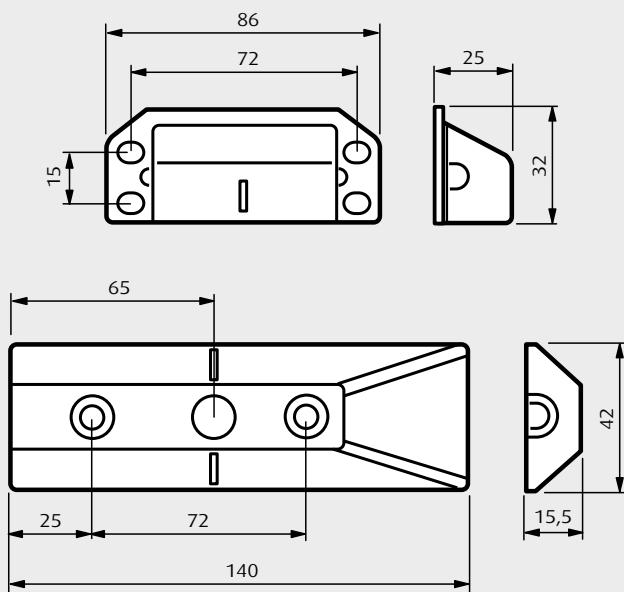
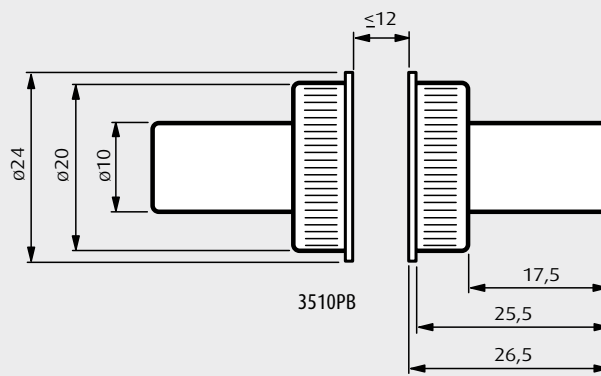
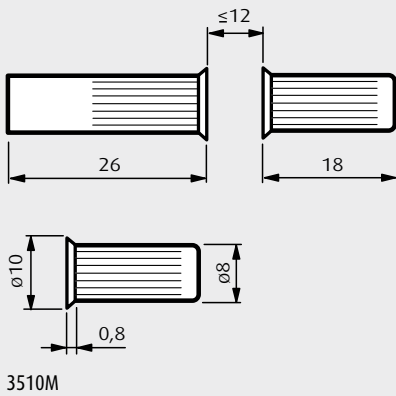
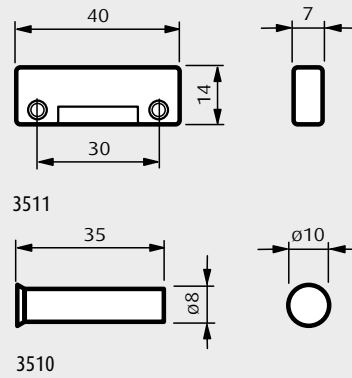
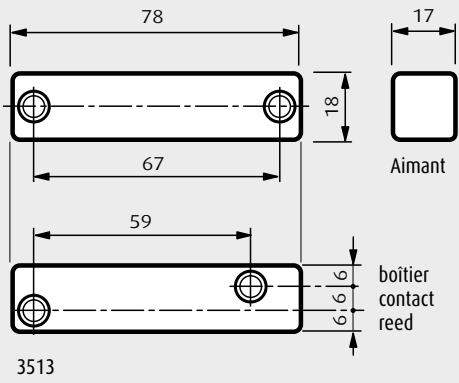
Si une installation encastrée n'est pas possible, on peut utiliser un autre détecteur, de dimensions inférieures et de couleur blanche, qui s'installe visiblement. Il peut être utilisé, non seulement sur des surfaces en bois ou en plastique, mais également sur des menuiseries métalliques dans la mesure où elles ne sont pas en ferreuses, comme par exemple l'aluminium. Il s'agit d'un détecteur magnétique avec contact de type NC et ligne de protection.

### Détecteurs pour portes en matériau ferreux art. 3512 e art. 3513

Réalisés en métal et destinés à être installés sur des dormants en matériau ferreux. Le détecteur art. 3512 se prête à la protection des portes coulissantes ou basculantes de garage ; il peut être fixé au sol grâce à la structure en aluminium moulé sous pression résistant au passage des véhicules. Les câbles de raccordement sont protégés par une gaine en acier. Le détecteur art. 3513 trouve une utilisation dans des portes en tôle comme celles des sous-sols, des entrepôts et les menuiseries en matériau ferreux.



## CONTACTS MAGNÉTIQUES



### Distances maximum entre l'aimant et le contact

	Porte en fer	Autres portes
A	40	40
B	35	50