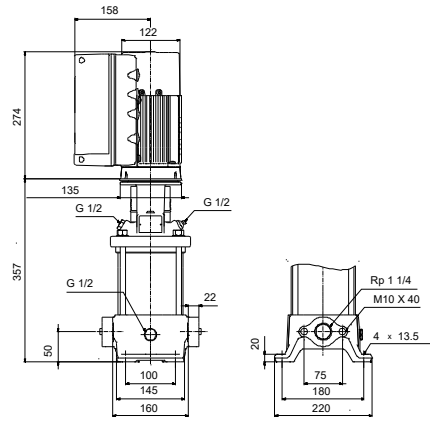
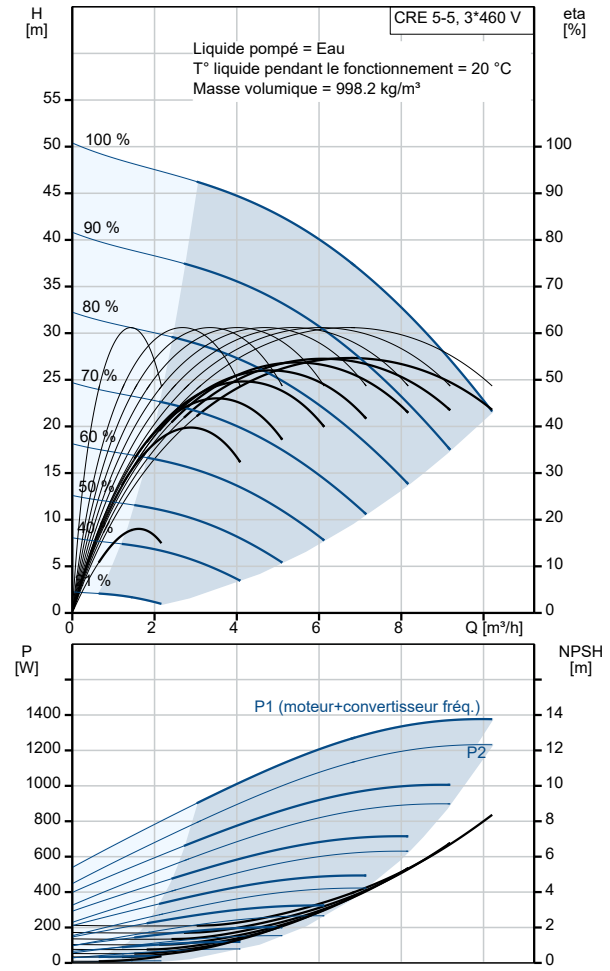


Description	Valeur
<b>Information générale:</b>	
Nom produit:	CRE 5-5 N-A-A-E-HQQE
Code article:	98390041
Numéro EAN::	5711494189489
Prix:	
<b>Technique:</b>	
Vitesse de rotation pour les données de la pompe:	3501 mn-1
Débit nominal:	6.9 m³/h
Hmt nom.:	36.5 m
Hauteur max.:	51.5 m
Etages:	5
Roues:	5
Nombre de roues à diamètre réduit:	0
Faible NPSH:	N
Orientation de la pompe:	Verticale
Système de garniture mécanique:	Simple
Code de la garniture mécanique:	HQQE
Certifications:	CE,EAC,UKCA
Certifications pour l'eau potable:	WRAS,ACS
Tolérance courbe:	ISO9906:2012 3B
Version pompe:	N
Modèle:	A
<b>Matériaux:</b>	
Base:	Fonte
Base:	EN 1561 EN-GJL-200
Base:	ASTM A48-25B
Roue:	Acier inox.
Roue:	EN 1.4301
Roue:	AISI 304
Code matériau:	A
Code caoutchouc:	E
Palier:	SIC
<b>Installation:</b>	
Maximum ambient temperature:	50 °C
Pression maximale de service:	16 bar
Pression maximum à la température indiquée:	16 bar / 120 °C
Pression maximum à la température indiquée:	16 bar / -20 °C
Type raccordement:	Oval / Rp
Diamètre du raccord d'aspiration:	1 1/4 inch
Diamètre du raccord de refoulement:	1 1/4 inch
Pression nominale pour le raccordement:	PN 16
Taille de la bride du moteur:	FT115
Code raccord:	A
<b>Liquide:</b>	
Liquide pompé:	Eau
Plage température liquide:	-20 .. 120 °C
Température liquide sélectionnée:	20 °C
Densité:	998.2 kg/m³
<b>Donnée électrique:</b>	
Norme moteur:	IEC
Type moteur:	90SC
Classe de rendement IE:	IE5
Puissance nominale - P2:	1.5 kW
Puissance (P2) requise par pompe:	1.5 kW
Fréquence d'alimentation:	50 / 60 Hz
Tension nominale:	3 x 380-500 V
Courant nominal:	2.90-2.40 A
Cos phi - facteur de puissance:	0.92-0.85
Vitesse nominale:	360-4000 mn-1
Rendement:	88.9%
Rendement moteur à pleine charge:	88.9 %



Description	Valeur
Indice de protection (IEC 34-5):	IP55
Classe d'isolement (IEC 85):	F
Protection moteur:	ELEC
No moteur:	98190189
<b>Commandes:</b>	
Panneau de commande:	Standard
Module fonction:	FM300 - Avancé
Convertisseur de fréquence:	Intégré
Capteur de pression:	O
<b>Autres:</b>	
Indice d'efficacité minimale, MEI ≥:	0.57
Indice énergétique des pompes CL DOE:	0.00
Indice énergétique des pompes VL DOE:	0.00
Poids net:	29.1 kg
Poids brut:	32 kg
Volume d'expédition:	0.143 m3
N° fichier config.:	98499074