

# ST-7EP1N8ACK04S - Traversée de paroi



1618791

<https://www.phoenixcontact.com/fr/produits/1618791>

Veillez tenir compte du fait que les données affichées dans ce document PDF proviennent de notre catalogue en ligne. Vous trouverez les données complètes dans la documentation utilisateur. Nos conditions générales d'utilisation des téléchargements sont applicables.



Traversée de paroi, droit, SPEEDCONNEC, M17, nombre de pôles: 7+PE, type de contact: Mâle, Joint plat, 4x Ø 3,2, blindé: oui, cote de bride: 25,75 mm x 25,75 mm, indice de protection: IP67, plage de diamètre de câble: 9 mm ... 11 mm, nombre de pôles: 8, type de raccordement: Raccordement à sertir, série: ST, Produit de remplacement selon RoHS II sans exception 6c (Pb < 0,1 %) référence : 1243334

## Avantages

- Format réduit : idéal pour les appareils compacts
- Protection CEM globale pour des solutions de raccordement fiables dans l'environnement industriel
- Raccordement à sertir : équipement résistant aux vibrations et aux températures
- Utilisation flexible : raccordement fiable de différents diamètres de câbles
- Convient spécifiquement à l'application pour un montage en face avant ou arrière

## Données commerciales

Référence	1618791
Conditionnement	1 Unité(s)
Commande minimum	1 Unité(s)
Remarque	Fabrication à la commande (pas de reprise)
Clé de vente	ABRSEF
Product key	ABRSEF
Page catalogue	Page 135 (C-2-2019)
GTIN	4046356817424
Poids par pièce (emballage compris)	57 g
Poids par pièce (hors emballage)	45,7 g
Numéro du tarif douanier	85366990
Pays d'origine	DE

## Caractéristiques techniques

### Remarques

Généralités	Commander séparément les contacts à sertir Ø 1 mm.
Consigne de sécurité	
Consigne de sécurité	<p>AVERTISSEMENT : les connecteurs ne doivent pas être déconnectés ou connectés sous charge. Un non-respect et une utilisation non conforme peuvent conduire à des dommages matériels et/ou corporels.</p> <ul style="list-style-type: none"> <li>• AVERTISSEMENT : ne mettre en service que des produits en parfait état de fonctionnement. Vérifier régulièrement que les produits ne présentent aucun dommage. Mettre immédiatement les produits défectueux hors service. Remplacer les produits endommagés. Toute réparation est impossible.</li> <li>• AVERTISSEMENT : l'installation et l'utilisation du produit sont strictement réservées à des électriciens professionnels qualifiés en tenant compte des consignes de sécurité suivantes. Le personnel qualifié doit être familiarisé avec les principes de base de l'électrotechnique. Il doit être en mesure de reconnaître et d'éviter les dangers. Le symbole correspondant sur l'emballage indique qu'un personnel qualifié en électrotechnique est requis pour l'installation et l'exploitation.</li> <li>• Les produits sont destinés à une utilisation dans les domaines de la construction d'appareils électriques, d'installations et d'automates.</li> <li>• Lors de l'utilisation des connecteurs à l'extérieur, ces derniers doivent être tout particulièrement protégés des influences environnementales.</li> <li>• Il est interdit de manipuler ou d'ouvrir les produits confectionnés de manière inadéquate.</li> <li>• Utiliser uniquement des contre-fiches avec les spécifications des normes indiquées dans les caractéristiques techniques (p. ex. celles indiquées dans les accessoires du produit sur le web à l'adresse <a href="https://www.phoenixcontact.com/products">phoenixcontact.com/products</a>).</li> <li>• En cas d'utilisation directe du produit en relation avec des marques étrangères, la responsabilité incombe à l'utilisateur.</li> <li>• Pour des tensions de service &gt; 50 VAC, les boîtiers de connecteurs conducteurs doivent être mis à la terre</li> <li>• Veiller à ce que la terre fonctionnelle ou de protection soit raccordée correctement.</li> <li>• Pour la combinaison de plusieurs circuits électriques dans un câble et/ou un connecteur, les normes suivantes s'appliquent : VDE 0100/1.97 § 411.1.3.2 et DIN EN 60 204/11.98 § 14.1.3</li> <li>• Utiliser uniquement les outils recommandés par Phoenix Contact</li> <li>• Les instructions d'installation/documents Design In disponibles sur le web à l'adresse <a href="https://www.phoenixcontact.com/products">phoenixcontact.com/products</a> dans la zone de téléchargement dans le produit doivent être respectés.</li> <li>• Utiliser le connecteur uniquement lorsqu'il est enfiché à fond et verrouillé.</li> <li>• Lors de la pose du conducteur, veiller à ce que la charge de traction exercée sur les connecteurs ne soit pas supérieure aux</li> </ul>

	limites normatives fixées.
	<ul style="list-style-type: none"> <li>• Respecter le rayon de courbure minimum du câble. Poser le conducteur sans le soumettre à une torsion.</li> </ul>
	<ul style="list-style-type: none"> <li>• En mode de fonctionnement normal, le connecteur se réchauffe. En fonction des conditions ambiantes, la surface du connecteur peut continuer à se réchauffer. Dans ce cas, il incombe à l'utilisateur d'apposer les panneaux d'avertissement (ex. DIN EN ISO 13732-1:2008-12).</li> </ul>

## Montage

Montage	4x Ø 3,2
Type de raccordement	Raccordement à sertir

## Propriétés du produit

Type de produit	Connecteurs circulaires (côté appareil)
Nombre de pôles	8
Enfichable	7+PE
Application	Puissance
Série	ST
Blindé	oui
Détrompage	N
Type de filetage	M17

## Dimensions

### Boîtier

Cote de bride	25,75 mm x 25,75 mm
---------------	---------------------

## Propriétés électriques

### Contact

Diamètre de contact	1 mm
Courant max.	14 A
Tension nominale $U_N$	630 V
Catégorie de surtension	III
Degré de pollution	3
Tension de choc assignée	6 kV

### Contact

Diamètre de contact	1 mm
Courant max.	14 A

## Caractéristiques de raccordement

### Raccordement du conducteur

Type de raccordement	Raccordement à sertir
Type de contact	Mâle

# ST-7EP1N8ACK04S - Traversée de paroi



1618791

<https://www.phoenixcontact.com/fr/produits/1618791>

## Connecteur

Type	droit
Sens de rotation	standard

## Raccordement 1

Type tête	Connecteur mâle
-----------	-----------------

## Câble/conducteur

Diamètre extérieur du câble	9 mm ... 11 mm
-----------------------------	----------------

## Conditions environnementales et de durée de vie

### Conditions ambiantes

Indice de protection	IP67
Température ambiante (fonctionnement)	-40 °C ... 125 °C
Altitude	2000 m

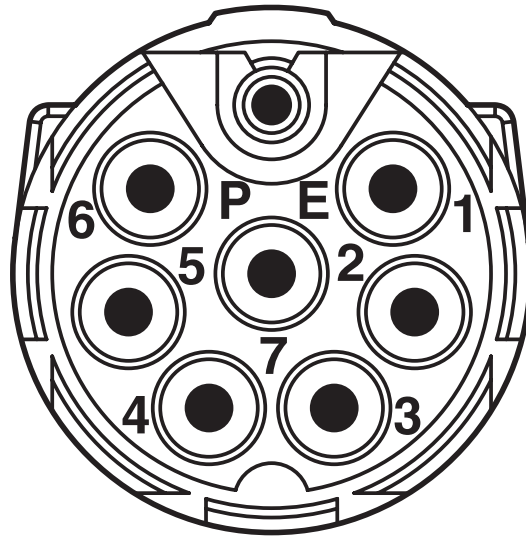
# ST-7EP1N8ACK04S - Traversée de paroi

1618791

<https://www.phoenixcontact.com/fr/produits/1618791>

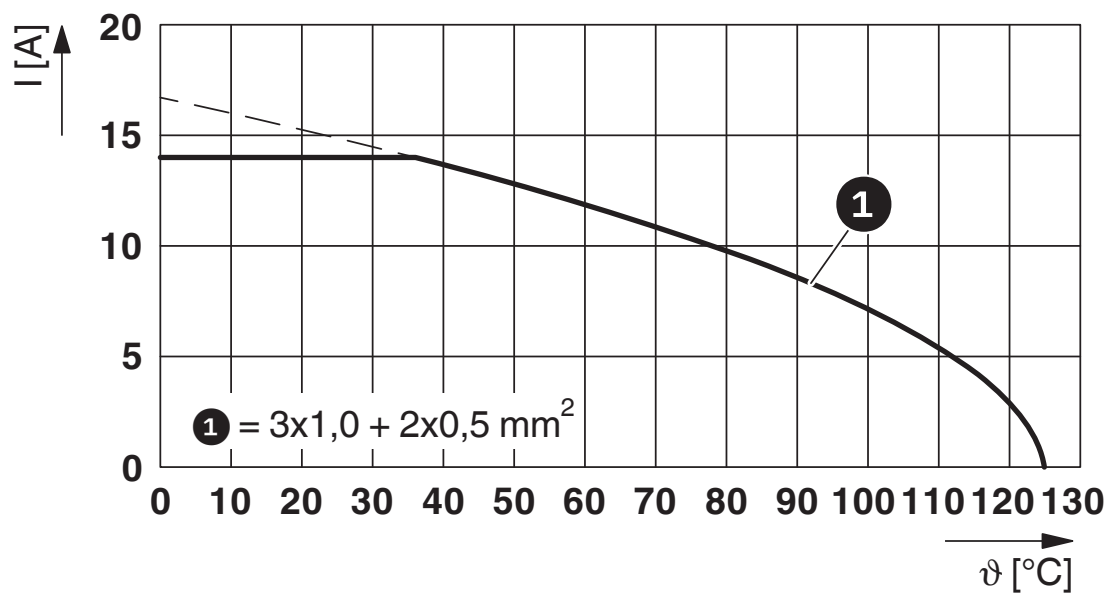
## Dessins

Dessin schématique



## Brochage

Diagramme



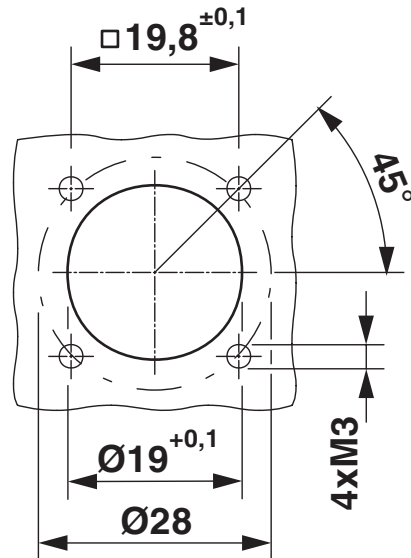
I = intensité,  $\vartheta$  = température ambiante, 3 x 14 A + 2 x 2 A stables

# ST-7EP1N8ACK04S - Traversée de paroi

1618791

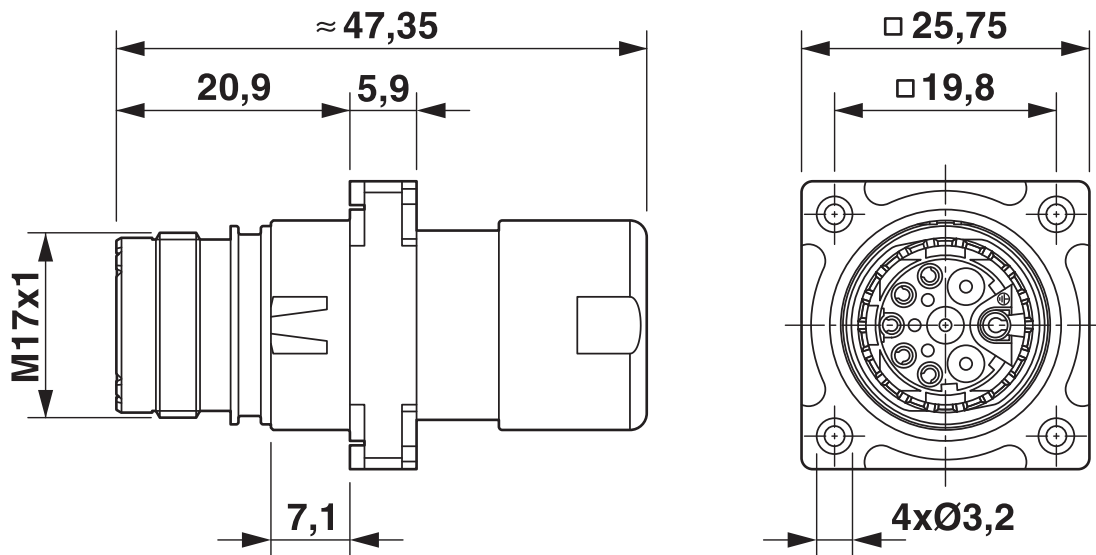
<https://www.phoenixcontact.com/fr/produits/1618791>

Dessin coté



Cotes de montage

Dessin coté



# ST-7EP1N8ACK04S - Traversée de paroi





1618791


<https://www.phoenixcontact.com/fr/produits/1618791>


## Homologations

To download certificates, visit the product detail page: <https://www.phoenixcontact.com/fr/produits/1618791>

 <b>UL Recognized</b> Identifiant de l'homologation: E153698-20140124				
	Tension nominale $U_N$	Intensité nominale $I_N$	Section AWG	Section $mm^2$
Puissance	600 V	5 A	-	-
Signal	600 V	4 A	-	-

 <b>cUL Recognized</b> Identifiant de l'homologation: E153698-20140124				
	Tension nominale $U_N$	Intensité nominale $I_N$	Section AWG	Section $mm^2$
Puissance	600 V	5 A	-	-
Signal	600 V	4 A	-	-

 <b>cUL Recognized</b> Identifiant de l'homologation: FILE E 335019				
	Tension nominale $U_N$	Intensité nominale $I_N$	Section AWG	Section $mm^2$
Puissance	600 V	5 A	-	-
Signal	600 V	4 A	-	-

 <b>UL Recognized</b> Identifiant de l'homologation: FILE E 335019				
	Tension nominale $U_N$	Intensité nominale $I_N$	Section AWG	Section $mm^2$
Puissance	600 V	5 A	-	-
Signal	600 V	4 A	-	-

# ST-7EP1N8ACK04S - Traversée de paroi



1618791

<https://www.phoenixcontact.com/fr/produits/1618791>

## Classifications

### ECLASS

ECLASS-11.0	27440102
ECLASS-12.0	27440116
ECLASS-13.0	27440116

### ETIM

ETIM 9.0	EC002635
----------	----------

### UNSPSC

UNSPSC 21.0	39121400
-------------	----------



# ST-7EP1N8ACK04S - Traversée de paroi



1618791

<https://www.phoenixcontact.com/fr/produits/1618791>

## Conformité environnementale

REACH SVHC	Lead 7439-92-1
China RoHS	Période d'utilisation conforme (EFUP) : 50 ans
	Vous trouverez des informations sur les substances dangereuses dans la déclaration du fabricant dans l'onglet « Téléchargements »

# ST-7EP1N8ACK04S - Traversée de paroi



1618791

<https://www.phoenixcontact.com/fr/produits/1618791>

## Accessoires

### ST-10KP010 - Contact à sertir

1618255

<https://www.phoenixcontact.com/fr/produits/1618255>



Contact à sertir, Mâle, tournés, Contact unique, diamètre de contact: 1 mm, zone de sertissage: 0,06 mm<sup>2</sup> ... 0,25 mm<sup>2</sup>, Produit de remplacement selon RoHS II sans exception 6c (Pb < 0,1 %) référence : 1243215

---

### ST-10KP035 - Contact à sertir

1618458

<https://www.phoenixcontact.com/fr/produits/1618458>



Contact à sertir, Mâle, tournés, diamètre de contact: 1 mm, zone de sertissage: 0,25 mm<sup>2</sup> ... 1 mm<sup>2</sup>, Produit de remplacement selon RoHS II sans exception 6c (Pb < 0,1 %) référence : 1243215

# ST-7EP1N8ACK04S - Traversée de paroi

1618791

<https://www.phoenixcontact.com/fr/produits/1618791>



## ST-Z0016 - Détrompage couleur

1617993

<https://www.phoenixcontact.com/fr/produits/1617993>

Détrompage couleur, coloris: vert



---

## ST-Z0017 - Détrompage couleur

1618049

<https://www.phoenixcontact.com/fr/produits/1618049>

Détrompage couleur, coloris: orange



# ST-7EP1N8ACK04S - Traversée de paroi

1618791

<https://www.phoenixcontact.com/fr/produits/1618791>



## ST-Z0018 - Détrompage couleur

1618050

<https://www.phoenixcontact.com/fr/produits/1618050>

Détrompage couleur, coloris: noir



---

Phoenix Contact 2023 © - Tous droits réservés

<https://www.phoenixcontact.com>

PHOENIX CONTACT SAS

52 Boulevard de Beaubourg Emerainville

77436 Marne La Vallée Cedex 2 France

+33 (0) 1 60 17 98 98

[documentation@phoenixcontact.fr](mailto:documentation@phoenixcontact.fr)