

Dimensions 80x80x5mm

Matériau : Laiton

Poids : 130 gr

1- FINITIONS



Blanc Émail
424



Blanc Mat
413



Cuivre Satiné
423



Chrome Miroir
415



Nickel Satiné
418



Acier Brossé
412



Or Miroir
421



Laiton Satiné
419



Laiton Brossé
410



Vieux Bronze
417



Canon de Fusil
414



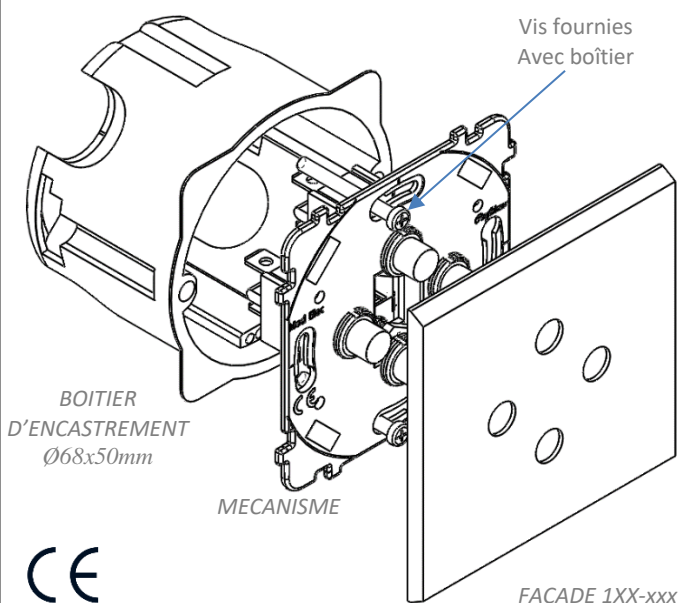
Noir Mat
408

2- FONCTIONS

Pour l'ensemble des fonctions disponibles et le choix des références, se reporter à notre catalogue, rubrique *Collection Confidence*.

3- MONTAGE *exemple*

Avant toute intervention il est impératif de couper le courant



ETAPES DE MONTAGE

1. Réaliser le câblage du mécanisme selon le schéma correspondant.
2. Plaquer le mécanisme dans le boîtier d'encastrement standard et le visser. Veillez à un positionnement vertical correct.
3. Approchez la façade du mécanisme et laissez le pouvoir de l'aimantation agir.