

SACCBP-FS-5CON-PG9/0,5-920SCO - Connecteur d'appareil face arrière



1437520

<https://www.phoenixcontact.com/fr/produits/1437520>

Veillez tenir compte du fait que les données affichées dans ce document PDF proviennent de notre catalogue en ligne. Vous trouverez les données complètes dans la documentation utilisateur. Nos conditions générales d'utilisation des téléchargements sont applicables.



Connecteur femelle encastrable pour système de bus, DeviceNet/CANopen, 5 pôles, M12, blindé, détrompage A, SPEEDCONNEC, montage vissé/sur face arrière, filetage Pg9, câble bus de 0,5 m, 2 x 0,2 mm² ; 2 x 0,32 mm²

Avantages

- Prééquipé avec des câbles dans différentes longueurs standard pour une utilisation immédiate
- Confections et longueurs de câbles spécifiques au client disponibles
- Coulé du côté des câbles pour une étanchéité optimale
- Câblages pour tous les réseaux et bus de terrain courants
- Pour une haute sécurité de transmission : raccordement de blindage sur le boîtier avec écrou CEM en option

Données commerciales

| | |
|-------------------------------------|---------------------|
| Référence | 1437520 |
| Conditionnement | 1 Unité(s) |
| Commande minimum | 1 Unité(s) |
| Clé de vente | ABQDGH |
| Product key | ABQDGH |
| Page catalogue | Page 427 (C-2-2019) |
| GTIN | 4046356457651 |
| Poids par pièce (emballage compris) | 63,4 g |
| Poids par pièce (hors emballage) | 52,7 g |
| Numéro du tarif douanier | 85444290 |
| Pays d'origine | DE |

SACCBP-FS-5CON-PG9/0,5-920SCO - Connecteur d'appareil face arrière



1437520

<https://www.phoenixcontact.com/fr/produits/1437520>

Caractéristiques techniques

Remarques

| | |
|-------------|---|
| Généralités | 3) Les valeurs électriques et mécaniques indiquées supposent une paire de connecteurs correctement verrouillée et montée. Si le connecteur est déverrouillé, les conditions d'environnement exposées et qu'il existe un danger de pollution, le connecteur doit être doté d'un cache de protection \geq IP54. Il convient par ailleurs de prendre en considération les influences dues aux conducteurs, aux câbles ou au montage sur C.I. |
| Généralités | Le contre-écrou est contenu dans la livraison |

Consigne de sécurité

| | |
|----------------------|--|
| Consigne de sécurité | <p>AVERTISSEMENT : les connecteurs ne doivent pas être déconnectés ou connectés sous charge. Un non-respect et une utilisation non conforme peuvent conduire à des dommages matériels et/ou corporels.</p> <ul style="list-style-type: none">• AVERTISSEMENT : ne mettre en service que des produits en parfait état de fonctionnement. Vérifier régulièrement que les produits ne présentent aucun dommage. Mettre immédiatement les produits défectueux hors service. Remplacer les produits endommagés. Toute réparation est impossible.• AVERTISSEMENT : l'installation et l'utilisation du produit sont strictement réservées à des électriciens professionnels qualifiés en tenant compte des consignes de sécurité suivantes. Le personnel qualifié doit être familiarisé avec les principes de base de l'électrotechnique. Il doit être en mesure de reconnaître et d'éviter les dangers. Le symbole correspondant sur l'emballage indique qu'un personnel qualifié en électrotechnique est requis pour l'installation et l'exploitation.• Les produits sont destinés à une utilisation dans les domaines de la construction d'appareils électriques, d'installations et d'automates.• Lors de l'utilisation des connecteurs à l'extérieur, ces derniers doivent être tout particulièrement protégés des influences environnementales.• Il est interdit de manipuler ou d'ouvrir les produits confectionnés de manière inadéquate.• Utiliser uniquement des contre-fiches avec les spécifications des normes indiquées dans les caractéristiques techniques (p. ex. celles indiquées dans les accessoires du produit sur le web à l'adresse phoenixcontact.com/products).• En cas d'utilisation directe du produit en relation avec des marques étrangères, la responsabilité incombe à l'utilisateur.• Pour des tensions de service $>$ 50 VAC, les boîtiers de connecteurs conducteurs doivent être mis à la terre• Lors de la pose du conducteur, veiller à ce que la charge de traction exercée sur les connecteurs ne soit pas supérieure aux limites normatives fixées. |
|----------------------|--|

SACCBP-FS-5CON-PG9/0,5-920SCO - Connecteur d'appareil face arrière



1437520

<https://www.phoenixcontact.com/fr/produits/1437520>

| | |
|--|--|
| | <ul style="list-style-type: none">• Tenir compte des caractéristiques techniques correspondantes. Les indications peuvent être trouvées aux emplacements suivants :<ul style="list-style-type: none">o Sur le produito Sur l'étiquette d'emballageo Dans la documentation fournieo Sur le web à l'adresse phoenixcontact.com/produits dans le produit |
| | <ul style="list-style-type: none">• Utiliser uniquement les outils recommandés par Phoenix Contact |
| | <ul style="list-style-type: none">• Protéger les connecteurs non enfichés avec un cache de protection. Les accessoires adéquats sont disponibles dans le domaine des accessoires de l'article sur le web à l'adresse phoenixcontact.com/produits dans le produit |
| | <ul style="list-style-type: none">• Veiller à ce que la terre fonctionnelle ou de protection soit raccordée correctement. |
| | <ul style="list-style-type: none">• Pour la combinaison de plusieurs circuits électriques dans un câble et/ou un connecteur, les normes suivantes s'appliquent : VDE 0100/1.97 § 411.1.3.2 et DIN EN 60 204/11.98 § 14.1.3 |
| | <ul style="list-style-type: none">• En mode de fonctionnement normal, le connecteur se réchauffe. En fonction des conditions ambiantes, la surface du connecteur peut continuer à se réchauffer. Dans ce cas, il incombe à l'utilisateur d'apposer les panneaux d'avertissement (ex. DIN EN ISO 13732-1:2008-12). |

Montage

| | |
|----------------------|-----------------------|
| Type de montage | Montage face arrière |
| Type de raccordement | Raccordement de câble |

Propriétés du produit

| | |
|----------------------------|---|
| Type de produit | Connecteurs circulaires (côté appareil) |
| Type de capteur | CANopen® |
| Nombre de pôles | 5 |
| Nombre de sorties de câble | 1 |
| Blindé | oui |
| Détrompage | A |
| Type de filetage | M12 |

Propriétés d'isolation

| | |
|-------------------------|----|
| Catégorie de surtension | II |
| Degré de pollution | 3 |

Indications sur les matériaux

| | |
|-------------------------------------|-----------------------------------|
| Classe d'inflammabilité selon UL 94 | V0 |
| Matériau du joint | FKM |
| Matériau de contact | CuZn |
| Matériau de surface du contact | Ni/Au |
| Matériau de porte-contacts | PA 6.6 |
| Matériau du raccordement vissé | Zinc moulé sous pression, nickelé |

SACCBP-FS-5CON-PG9/0,5-920SCO - Connecteur d'appareil face arrière



1437520

<https://www.phoenixcontact.com/fr/produits/1437520>

| | |
|----------------------------|-----|
| Gaine extérieure, matériau | PUR |
|----------------------------|-----|

Propriétés électriques

| | |
|-------------------------------------|----------------------------|
| Tension de tenue aux chocs assignée | 1,5 kV |
| Résistance de contact | $\leq 3 \text{ m}\Omega$ |
| Résistance d'isolement | $\geq 100 \text{ M}\Omega$ |
| Tension nominale U_N | 48 V AC 60 V DC |
| Intensité nominale I_N | 4 A |
| Support de transmission | Cuivre |

Caractéristiques de raccordement

Raccordement du conducteur

| | |
|----------------------|-----------------------|
| Type de raccordement | Raccordement de câble |
| Type de contact | Connecteur femelle |
| Couple de serrage | 2 Nm 3 Nm |

Propriétés mécaniques

Caractéristiques mécaniques

| | |
|--------------------|-------|
| Cycles d'enfichage | > 100 |
|--------------------|-------|

Connecteur

Raccordement 1

| | |
|---------------------------|--------------------|
| Type tête | connecteur femelle |
| Sortie de câble tête | droit |
| Type de filetage tête | M12 |
| Type de verrouillage tête | SPEEDCONNEC |
| Détrompage | A |

Raccordement 2

| | |
|-----------|-----------------|
| Type tête | extrémité libre |
|-----------|-----------------|

Câble/conducteur


| | |
|-------------------|-------|
| Longueur du câble | 0,5 m |
|-------------------|-------|

CANopen[®]/DeviceNet[™], PUR, violet [920]

SACCBP-FS-5CON-PG9/0,5-920SCO - Connecteur d'appareil face arrière

1437520

<https://www.phoenixcontact.com/fr/produits/1437520>

| | |
|---|--|
| Dessin coté |  |
| Poids de gaine | 90 kg/km |
| Style UL AWM | 21198 (80 °C / 300 V) |
| Nombre de pôles | 4 |
| Blindé | oui |
| Type | CANopen [®] /DeviceNet [™] , PUR, violet [920] |
| Structure du conducteur | 2xAWG24/19+2xAWG22/19 |
| Structure du conducteur ligne de signal | 19x 0,13 mm |
| AWG ligne de signaux | 24 |
| Section de câble | 2x 0,25 mm ² (Ligne de données) 2x 0,34 mm ² (Alimentation) 1x 0,34 mm ² (Cordon de repère) |
| Diamètre de fil avec isolant | 1,95 mm ±0,05 mm (Ligne de données) 1,4 mm ±0,05 mm (Alimentation) |
| Diamètre extérieur du câble | 6,7 mm ±0,3 mm |
| Gaine extérieure, matériau | PUR |
| Gaine extérieure, coloris | lilas rouge RAL 4001 |
| Matériau conducteur | Cordon Cu étamé |
| Matériau isolant de fil | PE moussé (Ligne de données) PE (Alimentation) |
| Fil, coloris | rouge-noir, bleu-blanc |
| Câblage par paire | 2 fils par paire |
| Type de blindage de paire | Film en aluminium revêtu de plastique, face extérieure en aluminium |
| Câblage total | 2 paires autour d'un cordon de repère au milieu en direction de l'âme |
| Revêtement optique de blindage | 80 % |
| Résistance d'isolement | ≥ 5 GΩ*km (Ligne de données) ≥ 5 GΩ*km (Alimentation) |
| Résistance de boucle | ≤ 181,80 Ω/km (Ligne de données) ≤ 114,80 Ω/km (Alimentation) |
| Impédance d'onde | 120 Ω ±10 % (pour 1 MHz) |
| Capacité de la ligne | nom. 40 nF/km (Ligne de données) |
| Tension nominale câble | ≤ 300 V (Valeur de crête, par pour courants forts) |
| Tension d'essai fil/fil | 2000 V (50 Hz, 1 min.) |
| Tension d'essai fil/blindage | 2000 V (50 Hz, 1 min.) |

SACCBP-FS-5CON-PG9/0,5-920SCO - Connecteur d'appareil face arrière



1437520

<https://www.phoenixcontact.com/fr/produits/1437520>

| | |
|--|---|
| Rayon de courbure minimum, position fixe | 5 x D |
| Rayon de courbure minimum, position flexible | 10 x D |
| Rayon de courbure minimal, pose fixe | 34 mm |
| Rayon de courbure minimal, pose souple | 67 mm |
| Cycles de flexion max. | 5000000 |
| Effet d'écran | ≤ 22,9 dB/km (pour 1 MHz) |
| | ≤ 16,4 dB/km (à 500 kHz) |
| | ≤ 9,5 dB/km (à 125 kHz) |
| Absence d'halogène | selon DIN VDE 0472 partie 815 |
| | d'après IEC 60754-1 |
| Résistance à la propagation des flammes | UL 1581, segment 1060 et UL 2556, segment 9.3 (FT1) |
| | UL 1581, segment 1100 et UL 2556, segment 9.1 (HFT/FT2) |
| | CEI 60332-1-2 |
| | selon ISO 6722-1 5.22 (UN ECE-R 118.01) |
| Résistance spéciale | Non adhésif |
| Température ambiante (fonctionnement) | -40 °C ... 80 °C (câble, pose fixe) |
| | -30 °C ... 70 °C (Câble, pose souple) |
| | -20 °C ... 60 °C (à l'installation) |
| | -20 °C ... 60 °C (Câble, utilisation de chaînes porte-câbles) |

Conditions environnementales et de durée de vie

Conditions ambiantes

| | |
|---------------------------------------|--|
| Indice de protection | IP67 (après enfichage) |
| | IP65 (après enfichage) |
| | IP65/IP67 |
| Température ambiante (fonctionnement) | -25 °C ... 85 °C (connecteur mâle / femelle) |
| | -40 °C ... 85 °C (sans actionnement mécanique) |

Normes et spécifications

M12

| | |
|-------------------------|-----------------|
| Désignation de la norme | Connecteur M12 |
| Normes/prescriptions | CEI 61076-2-101 |

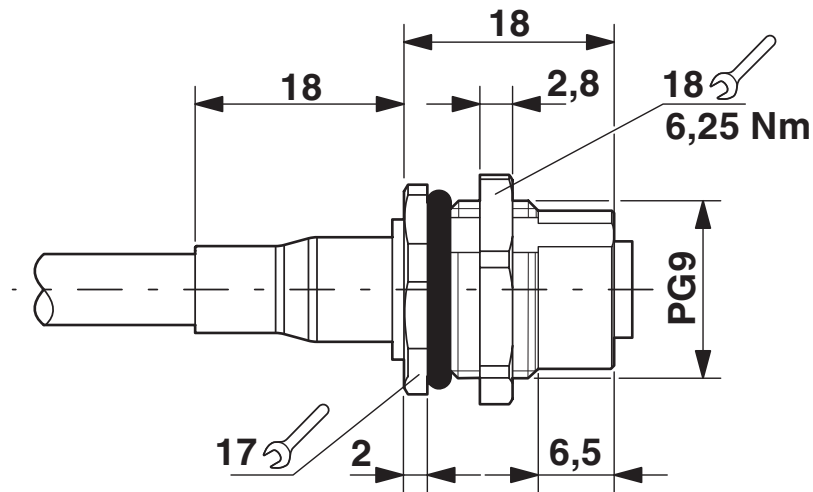
SACCBP-FS-5CON-PG9/0,5-920SCO - Connecteur d'appareil face arrière

1437520

<https://www.phoenixcontact.com/fr/produits/1437520>

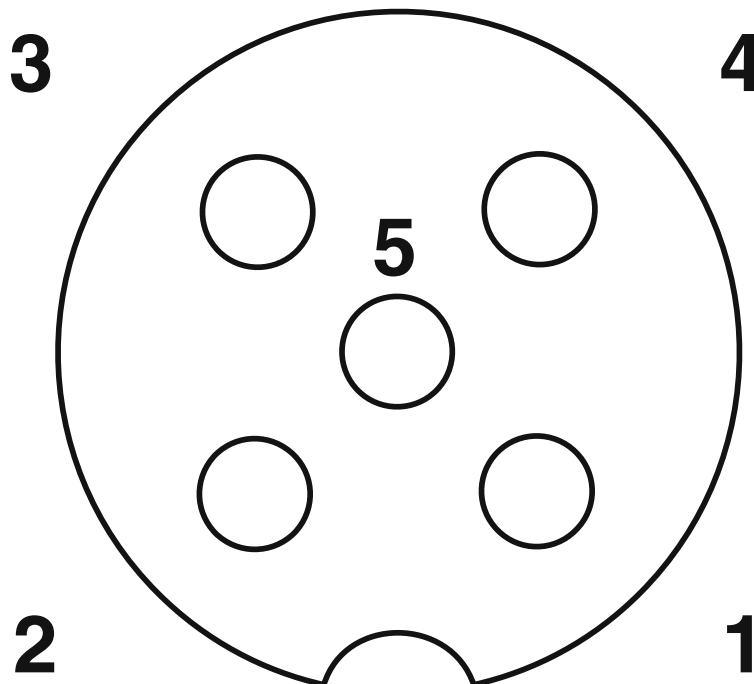
Dessins

Dessin coté



Dessin coté

Dessin schématique



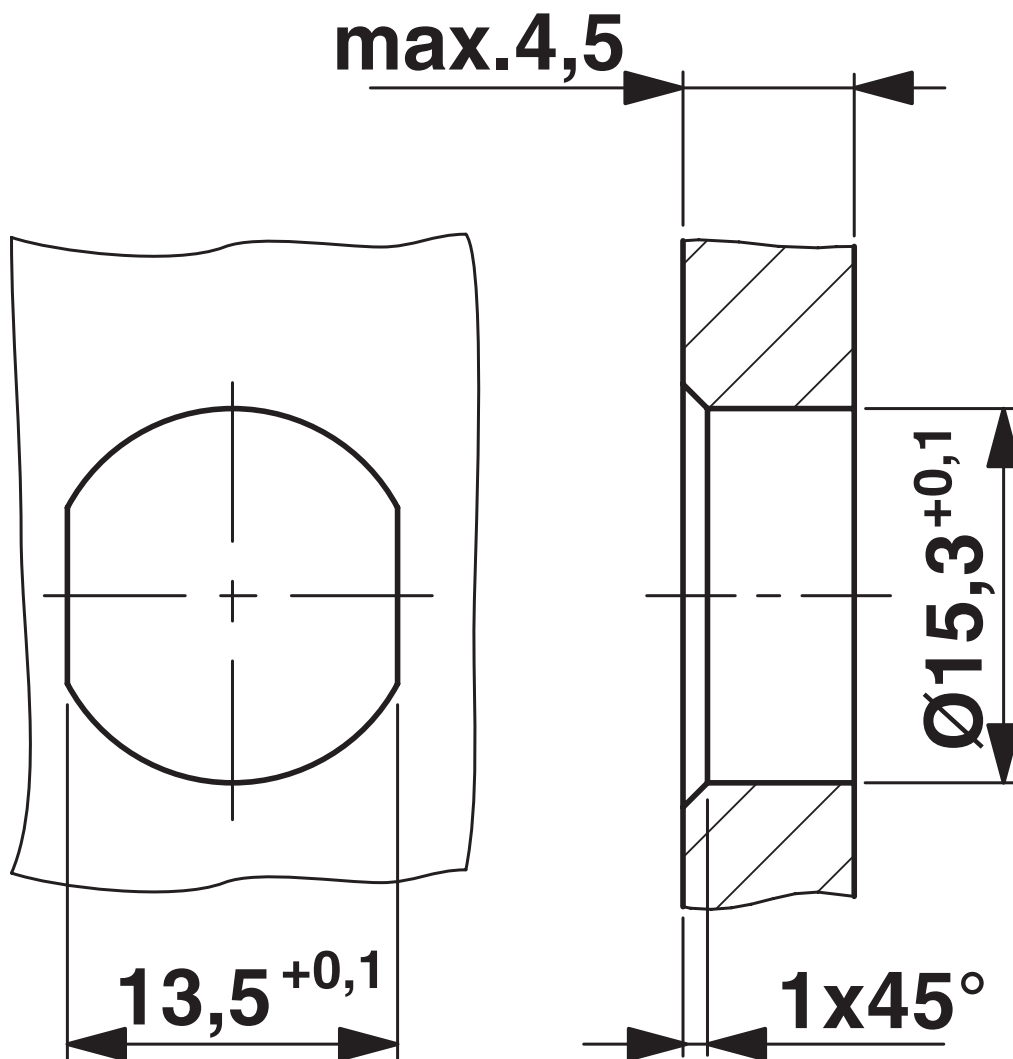
Brochage connecteur femelle M12, 5 pôles, détrompage A, vue côté femelle

SACCBP-FS-5CON-PG9/0,5-920SCO - Connecteur d'appareil face arrière

1437520

<https://www.phoenixcontact.com/fr/produits/1437520>

Dessin coté



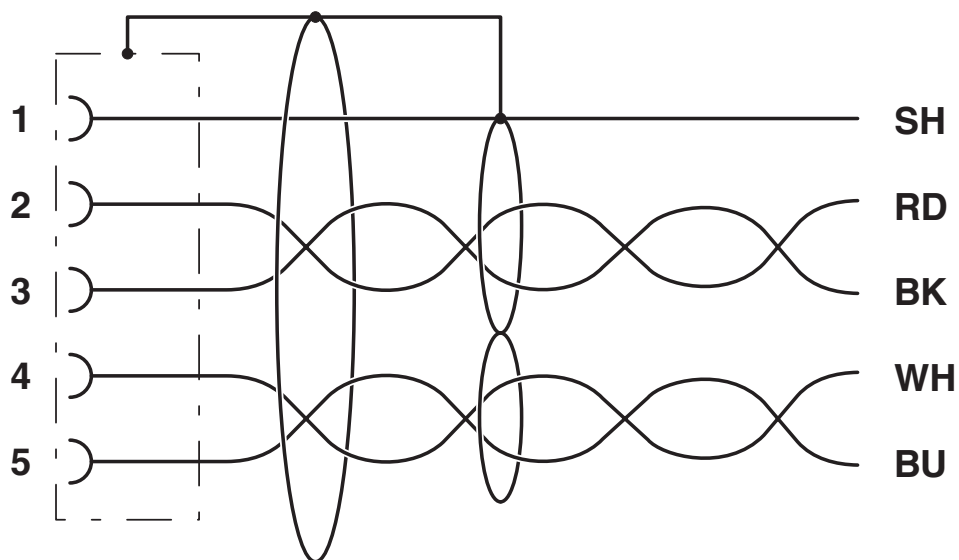
Découpe du boîtier pour filet de fixation Pg9, paroi de montage avec perçage traversant (alternativement avec surface de protection anti-torsion)

SACCBP-FS-5CON-PG9/0,5-920SCO - Connecteur d'appareil face arrière

1437520

<https://www.phoenixcontact.com/fr/produits/1437520>

Schéma de connexion



SACCBP-FS-5CON-PG9/0,5-920SCO - Connecteur d'appareil face arrière



1437520

<https://www.phoenixcontact.com/fr/produits/1437520>

Homologations

To download certificates, visit the product detail page: <https://www.phoenixcontact.com/fr/produits/1437520>

| | | | | |
|---|------------------------|--------------------------|-------------|----------------|
|  UL Recognized Identifiant de l'homologation: E118976-20100522 | Tension nominale U_N | Intensité nominale I_N | Section AWG | Section mm^2 |
| | 60 V | 4 A | - 22 | - |

SACCBP-FS-5CON-PG9/0,5-920SCO - Connecteur d'appareil face arrière



1437520

<https://www.phoenixcontact.com/fr/produits/1437520>

Classifications

ECLASS

| | |
|-------------|----------|
| ECLASS-11.0 | 27440103 |
| ECLASS-12.0 | 27440103 |
| ECLASS-13.0 | 27440103 |

ETIM

| | |
|----------|----------|
| ETIM 9.0 | EC003570 |
|----------|----------|

UNSPSC

| | |
|-------------|----------|
| UNSPSC 21.0 | 39121400 |
|-------------|----------|

SACCBP-FS-5CON-PG9/0,5-920SCO - Connecteur d'appareil face arrière



1437520

<https://www.phoenixcontact.com/fr/produits/1437520>

Conformité environnementale

| | |
|------------|---|
| REACH SVHC | Lead 7439-92-1 |
| China RoHS | Période d'utilisation conforme (EFUP) : 50 ans |
| | Vous trouverez des informations sur les substances dangereuses dans la déclaration du fabricant dans l'onglet « Téléchargements » |

SACCBP-FS-5CON-PG9/0,5-920SCO - Connecteur d'appareil face arrière



1437520

<https://www.phoenixcontact.com/fr/produits/1437520>

Accessoires

SACC-M16-SEALING PLUG SET - Vis de fermeture

1453368

<https://www.phoenixcontact.com/fr/produits/1453368>



Vis de fermeture, Montage face arrière, M16 x 1,5, Produit de remplacement selon RoHS II sans exception 6c (Pb < 0,1 %) référence : 1239800

SACC-PG9-KD-NUT-SH - Ecrou CEM

1440177

<https://www.phoenixcontact.com/fr/produits/1440177>



Ecrou CEM, Filetage, Pg9, Produit de remplacement selon RoHS II sans exception 6c (Pb < 0,1 %) référence : 1239704

Phoenix Contact 2024 © - Tous droits réservés
<https://www.phoenixcontact.com>

PHOENIX CONTACT SAS
52 Boulevard de Beaubourg Emerainville
77436 Marne La Vallée Cedex 2 France
+33 (0) 1 60 17 98 98
documentation@phoenixcontact.fr