

basicDIM Wireless/Capteur TECTON

Module TECTON avec module radio basicDIM Wireless intégré (Bluetooth® CASAMBI) et multi-capteur de présence et de lumière ambiante. (TRIDONIC MSensor G3 16dpi)

Module TECTON avec degré de protection IP54.

Installation mécanique et électrique sans outil sur le rail porteur grâce à deux verrous quart de tour rapportés latéralement sur le rail. Optimisation pour une utilisation dans l'industrie et la logistique.

La détection d'une présence se fait par le biais de la technologie IRP.

Photométrie standard possible entre 5 et 2000 lx ; la valeur minimum peut être abaissée à 0,5 lx.

Adaptateur de rail porteur protégé contre la corrosion, en tôle d'acier profilée, galvanisée à chaud et avec revêtement en zinc-magnésium et laque de résine polyester ; couleur du boîtier argent.

Le capteur est toujours de couleur blanche, même pour les boîtiers argentés

Pour des hauteurs de capteur jusqu'à 16 m.

Rayon de détection des mouvements : @ 14 m, hauteur de montage : 9 m.

Rayon de détection de la lumière : @ 14 m, hauteur de montage : environ 1,5 m.

Cache-lampe disponible séparément comme accessoire permettant ainsi de réduire la zone de détection IRP.

Pour chaque circuit/rail DALI, un seul module basicDIM Wireless (Bluetooth® CASAMBI) doit être activé.

Le TECTON TT-D1/D2 permet de diviser, côté DALI, l'ensemble des rails en sections individuelles ; chaque section individuelle peut à son tour être équipée d'un module basicDIM Wireless (Bluetooth® CASAMBI).

Mode « Commande locale » : le rail TECTON peut être commandé avec le module basicDIM Wireless (Bluetooth® CASAMBI) via un multi-capteur réagissant à la lumière du jour et aux mouvements, sans qu'il soit nécessaire d'installer une unité de commande centrale supplémentaire.

En cas d'utilisation de plusieurs capteurs, c'est la valeur la plus basse mesurée par les capteurs de lumière qui est utilisée, les messages de mouvement étant évalués en bloc. Dès qu'aucun capteur raccordé ne signale plus de mouvement, l'absence est alors détectée.

Distance radio autorisée jusqu'à 15 m, entre les modules récepteurs basicDIM Wireless dans d'autres luminaires ou modules TECTON.

Un module MSENS PIDA MC BC TEC-GP peut contrôler jusqu'à 15 luminaires via la diffusion DALI.

Il est possible d'utiliser d'autres capteurs MSENS (sans module basicDIM Wireless) sur le rail TECTON. Cela permet de réduire le nombre de luminaires pouvant être commandés. (2 capteurs - 11 luminaires / 3 capteurs - 6 luminaires / 4 capteurs (max) - 2 luminaires)

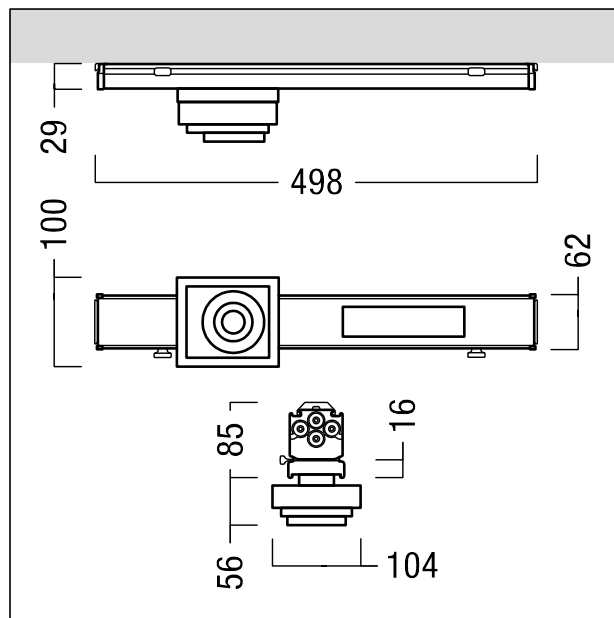
Pour plus de détails, voir les instructions de montage.

La lentille du capteur est en polyéthylène (PE) et le boîtier du capteur en polycarbonate (PS). Plage de températures comprise entre 0°C et +45°C. Degré de protection : IP20.

Dimensions : 498 x 60 x 16 mm ; poids : 0,84 kg



ZS_TEC_F_MSENS_HC_bmLINK_TEC-GP_IP_SR.jpg



ZS_TEC_M_MSENS_HC_BC_TEC-GP_IP.wmf