

A Weitergabe sowie Vervielfältigung dieses Dokuments, Verwertung und Mitteilung seines Inhalts sind verboten, soweit nicht ausdrücklich gestattet. The reproduction, distribution and utilization of this document as well as the communication of its contents to others without express authorization is prohibited.

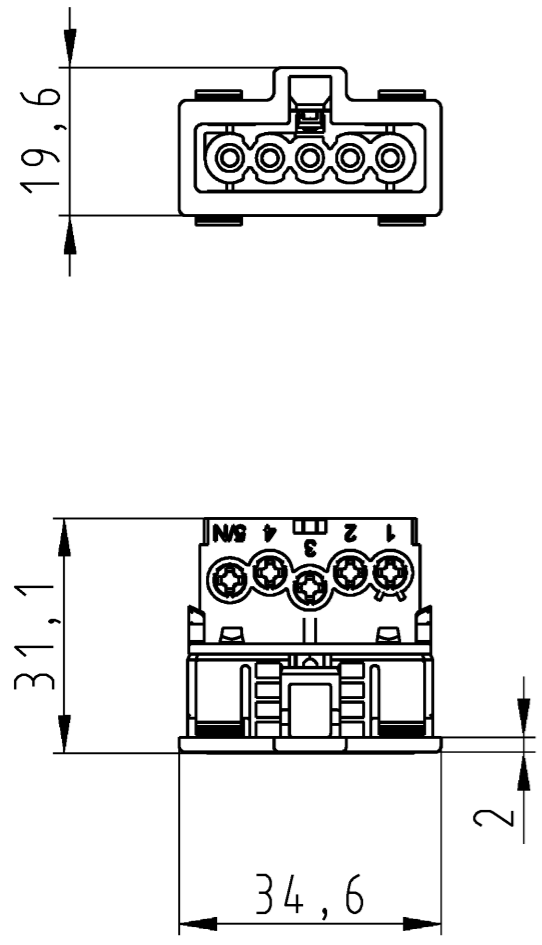
B These dimensions will be especially checked at delivery
 Only inspection dimensions
 With /E marked dimensions are only valid for internal use

C Diese Maße werden bei Abnahme besonders geprüft
 Ausschließlich Prüfmaße
 Mit /E gekennzeichnete Maße sind nur für interne Zwecke gültig

D

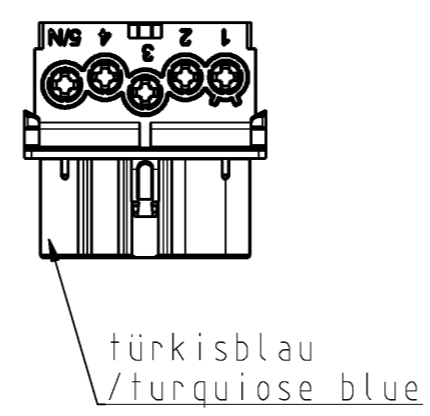
E

F



Auslieferungszustand

delivery status



Verpackungseinheit: je 100 Stück
 packaging unit: per 100

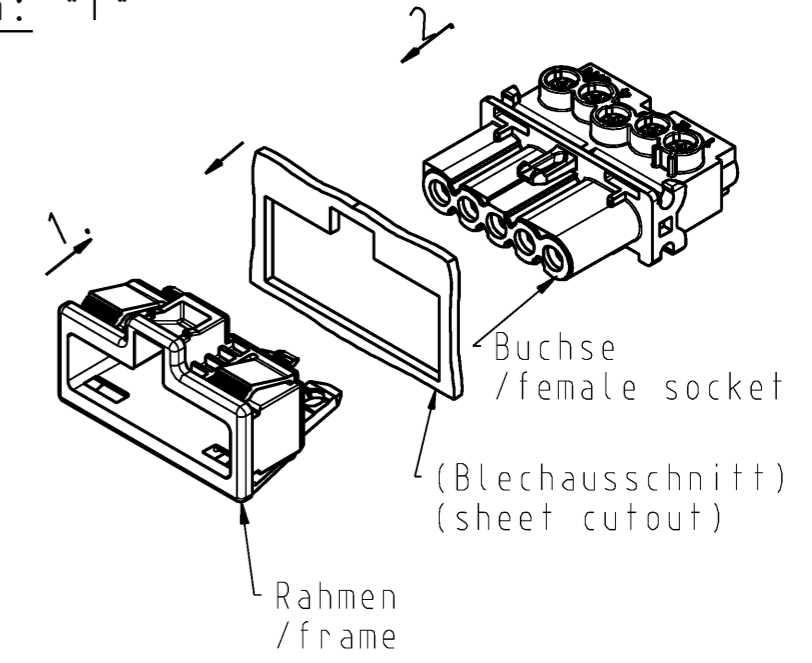
Variante/option: "I"

Montageschritte

1. Snap-In-Rahmen in Blechausschnitt stecken
2. Buchse in Snap-In-Rahmen stecken

steps of assembly

1. fix snap-in frame in plate cut out
2. insert female socket through plate cut out into snap-in frame



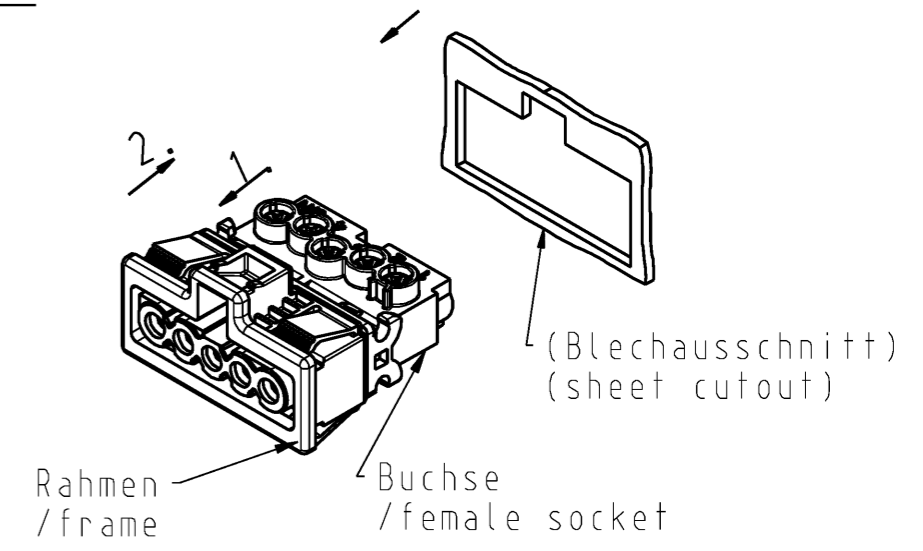
Variante/option: "II"

Montageschritte

1. Buchse in Snap-In-Rahmen stecken
2. Buchse mit Snap-In-Rahmen in Blechausschnitt stecken

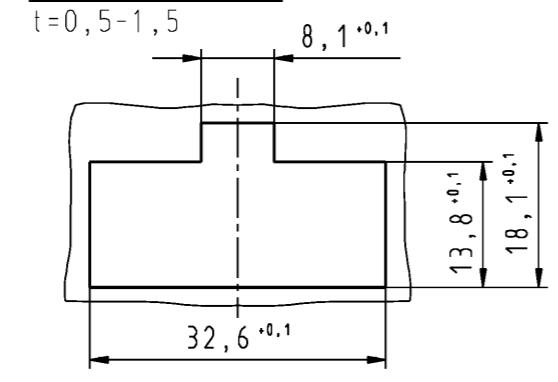
steps of assembly

1. plug snap-in frame with female socket
2. fix parts from step 1 in plate cut out



91.951.9653.0	GST15i5S B1 R VW TB	weiß /white
91.951.9653.1	GST15i5S B1 R VS TB	schwarz /black
Bestellnummer /Order number	Typ /Type	Farbe Rahmen /color frame
Weitere Daten siehe KATALOG oder eKatalog. Additional data see CATALOG or eCatalog.		www.wieland-electric.com eshop.wieland-electric.com

Blechausschnitt/ sheet cutout



Tolerierung Size ISO 14405 © / Tolerance system Size ISO 14405 ©. (This ISO-standard describes the envelope principle. According to the envelope principle the deviations of form and parallelism are limited by the size tolerances).		ja/yes <input checked="" type="checkbox"/> Stoffverbots- und Deklarationsliste nach WN 5020.010 ist einzuhalten. Conformity with Wieland document WN 5020.010 e (list of prohibited / declarable hazardous substances) to be declared!	
Freitoleranz nach General tolerance	CAD - Zeichnung, keine manuellen Änderungen CAD - drawing, no manual modifications allowed	1. Verwendung: First Use:	Blatt: 1 von 1 Sheet: of
Werkstoff / Material	Tag/Date	Name	Zeichnung Nr. / Drawing No. 91.951.9653.0 13K
Maßstab / Scale	gezeichnet / drawn 10.08.2015 Nagengast F.	geprüft / checked	
Vol. mm³ Dfl./Srf. mm²	Ersatz für / Replacement for:		Maße in mm / Dimensions are in mm
Index Datum / Blatt Date / Sheet	Type Benennung/Title		BUCHSENT_SNAP_IN female connector snap in Universal ohne PE/ universal without PE
Änderung / Revision	www.wieland-electric.com		