



NOTICE D'INSTALLATION ET D'UTILISATION

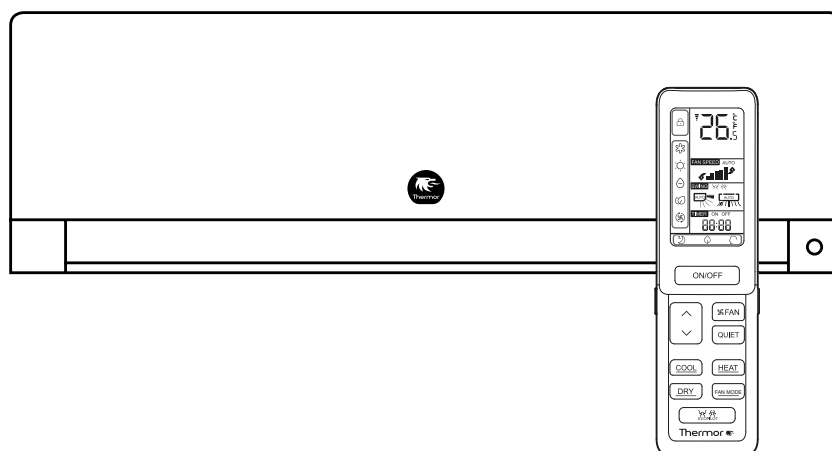
Guide à conserver par l'utilisateur

NAGANO MURALE^{PURE}

PAC Air-Air / Climatisation réversible

Unité intérieure murale

1500 W à 7000 W



Retrouvez la notice complète
de Nagano Murale^{Pure}
en version digitale

00U07164680 D
0011519920



Intelligent Air

DISPONIBLE SUR
Google play

Disponible sur
App Store

Pilotez facilement votre
Nagano Murale^{Pure} grâce à
l'application Intelligent Air



| | |
|--------------------------------------------------------------------------|-----------|
| AVERTISSEMENTS ET PRÉCAUTIONS | 04 |
| PRÉSENTATION DU PRODUIT | 16 |
| Accessoires | 16 |
| Caractéristiques techniques | 16 |
| Dimensions unités intérieures | 17 |
| Dimensions platine murale | 18 |
| IMPLANTATION | 19 |
| Choix du lieu d'installation | 19 |
| Fixation de la platine murale | 20 |
| Fixation de l'unité intérieure | 21 |
| LIAISONS FRIGORIFIQUES | 22 |
| Choix de la sortie pour le raccordement | 22 |
| Installation du raccordement de goulotte (pour sorties droite et gauche) | 22 |
| Passage des liaisons frigorifiques dans le mur | 22 |
| Sortie droite, sortie arrière droite | 23 |
| Sortie arrière gauche et sortie gauche | 24 |
| ÉVACUATION DES CONDENSATS | 25 |
| RACCORDEMENT ÉLECTRIQUE | 26 |
| Dépose du capot du bornier électrique | 26 |
| Schéma de principe | 26 |
| Dimensionnement électrique | 27 |
| PARAMÉTRAGE | 28 |
| Codage de la télécommande | 28 |
| UTILISATION | 29 |
| Généralités | 29 |
| Mise en place des piles | 30 |
| Télécommande | 30 |
| Fonctions et réglages | 32 |
| Connectivité : Intelligent Air | 40 |
| CODES ERREUR | 42 |
| Codes erreur unités intérieures | 42 |
| Codes erreur unités extérieures | 43 |
| POINTS À VÉRIFIER | 45 |
| MAINTENANCE ET ENTRETIEN | 46 |



AVERTISSEMENTS ET PRÉCAUTIONS

Lire en détail le présent document avant d'entreprendre tous travaux d'installation.



Ce symbole indique que cet appareil utilise un réfrigérant inflammable. Il existe un risque d'incendie si du réfrigérant fuit et se retrouve exposé à une source d'inflammation externe.



Lire attentivement la notice d'utilisation.



Ce symbole indique que le personnel qualifié doit manipuler cet équipement conformément à la notice d'installation.



Utiliser les recommandations données dans la notice d'installation et la notice d'utilisation.

Conditions réglementaires d'installation et d'entretien

L'installation et l'entretien de l'appareil doivent être effectués par un professionnel agréé conformément aux textes réglementaires et règles de l'art en vigueur. Notamment, en France :

- Législation sur le maniement des fluides frigorigènes : **Décret 2007/737 et ses arrêtés d'application.**
 - La mise en service de ce climatiseur nécessite l'appel d'un installateur qualifié, possédant une attestation de capacité conformément aux articles **R 543-75 à 123 du code de l'environnement et de ses arrêtés d'application.** Ainsi que tout autre opération réalisée sur des équipements nécessitant la manipulation de fluides frigorigènes.
 - **NF C 15-100 et ses modificatifs** : Installations électriques à basse tension - Règles.
-



Fluide frigorigène R32

Utiliser du fluide frigorigène en cas de charge additionnelle, des outils et des liaisons spécifiquement adaptés au fluide frigorigène spécifié sur la plaque signalétique de l'unité.

Ne pas libérer le réfrigérant dans l'atmosphère. En cas de fuite de réfrigérant pendant l'installation aérer la pièce. A la fin de l'installation aucune fuite de réfrigérant ne doit être présente sur le circuit.

Ce fluide inflammable impose de respecter des surfaces et volumes minimum de pièce où l'appareil est installé, stocké ou utilisé. S'assurer que l'application du chantier est en phase avec la taille des pièces traitées et la charge en fluide de l'installation (respect de la norme EN-378).

Un dudgeon réalisé à l'intérieur du bâtiment ne doit pas être réutilisé. Le raccord évasé sur la tuyauterie devra être retiré et un nouveau raccord évasé devra être refabriqués.

Un dudgeon réalisé à l'extérieur du bâtiment peut être réalisé sans restriction.

Ne pas toucher le fluide frigorigène lors de fuite des liaisons ou autre. Un contact direct peut provoquer des gelures.

Ne pas introduire dans l'appareil d'autres substances que le fluide frigorigène préconisé.

Respecter les règles de sécurité et d'usage du réfrigérant R32.

Respecter les réglementations nationales en matière de gaz.

Généralités

L'utilisation de l'appareil est destinée uniquement à une altitude inférieure à 2000 mètres.

Ne pas installer et stocker l'unité à proximité d'une source de chaleur.

Ne percer et ne brûler pas l'appareil.

Cet appareil ne renferme aucune pièce réparable par l'utilisateur. Le confier à un installateur.



Généralités

Cet appareil peut être utilisé par des enfants âgés d'au moins 8 ans et par des personnes ayant des capacités physiques, sensorielles ou mentales réduites ou dénuées d'expérience ou de connaissance, s'ils (si elles) sont correctement surveillé(e)s ou si des instructions relatives à l'utilisation de l'appareil en toute sécurité leur ont été données et si les risques encourus ont été appréhendés. Les enfants ne doivent pas jouer avec l'appareil. Le nettoyage et l'entretien par l'utilisateur ne doivent pas être effectués par des enfants sans surveillance.

Se débarrasser des matériaux d'emballage comme il se doit. Déchirer les emballages plastiques et les mettre au rebut dans un endroit où des enfants ne risquent pas de jouer avec. Les emballages plastiques non déchirés peuvent être la cause d'étouffement.

Le fonctionnement de l'installation ne peut être garanti si les combinaisons de taille, longueur, épaisseur des liaisons et connexions aux vannes mentionnées dans cette notice ne sont pas respectées.

Manutention

L'unité extérieure ne doit pas être couchée au cours du transport. Le transport couché risque d'endommager l'appareil par déplacement du fluide frigorigène et déformation des suspensions du compresseur. Les dommages occasionnés par le transport couché ne sont pas couverts par la garantie. En cas de nécessité, l'unité extérieure peut être penchée uniquement lors de sa manutention à la main (pour franchir une porte, pour emprunter un escalier). Cette opération doit être menée avec précaution et l'appareil doit être immédiatement rétabli en position verticale.



Liaisons frigorifiques

Tous les circuits frigorifiques craignent les contaminations par les poussières et l'humidité. Si de tels polluants s'introduisent dans le circuit frigorifique ils peuvent concourir à dégrader la fiabilité des unités. Il est nécessaire de s'assurer du confinement correct des liaisons et des circuits frigorifiques des unités. En cas de défaillance ultérieure et sur expertise, le constat de présence d'humidité ou de corps étrangers dans l'huile du compresseur entraînerait systématiquement l'exclusion de garantie.

Conserver les liaisons frigorifiques hermétiquement fermées (bouchonnées, pincées, repliées, et de préférences brasées). L'humidité nuit fortement au bon fonctionnement et à la durée de vie du produit. En cas de pollution, il devient difficile et parfois impossible de dépolluer le circuit.

Après un stockage ou de liaisons frigorifiques laissées en attente, celles-ci peuvent contenir un fort taux d'humidité. Effectuer une chasse à l'azote et un tirage au vide en prenant en compte la température extérieure.

Ne pas utiliser de pâte d'étanchéité pour les liaisons frigorifiques car celle-ci peut obstruer ou polluer l'intérieure des liaisons. Son utilisation entraînera la mise hors garantie de l'appareil.

Ne pas utiliser d'huile minérale ordinaire sur les raccords «Flare». Utiliser de l'huile frigorifique compatible au R32 en évitant au maximum qu'elle ne pénètre dans le circuit, au risque de réduire la longévité du matériel.

Utiliser de l'azote sec pour éviter l'introduction d'humidité nuisible au fonctionnement de l'appareil.

Ne pas utiliser de liaison usagée, déformée ou décolorée mais une liaison neuve de qualité frigorifique.



AVERTISSEMENTS ET PRÉCAUTIONS

Piles

Ne pas laisser les piles à la portée d'enfants.

En cas de non utilisation de la télécommande pendant une longue période, enlever les piles pour éviter d'éventuelles fuites qui pourraient endommager l'appareil.

Si du liquide s'écoulant des piles entre en contact avec la peau, les yeux ou la bouche, rincer immédiatement avec beaucoup d'eau et consulter votre médecin.

Les piles usées doivent être enlevées immédiatement et recyclées de manière appropriée.

Ne pas tenter de recharger des piles.

Ne pas mélanger des piles neuves et des piles usées, ni différents types de piles.

Installation

Avant toute intervention, s'assurer que l'alimentation électrique générale est coupée et consignée.

Ces climatiseurs sont destinés à un usage résidentiel et tertiaire, pour assurer le confort thermique des utilisateurs. Ils ne sont pas destinés à être utilisés dans des lieux où l'humidité est excessive (fleuriste, serre d'intérieur, cave à vin ...), où l'air ambiant est poussiéreux et où les interférences électromagnétiques sont importantes (salle informatique, proximité d'antenne de télévision ou relais).

L'appareil doit être dimensionné correctement pour répondre aux besoins. Il est recommandé de faire appel à un spécialiste afin de réaliser un bilan thermique.

Seul du personnel qualifié est en mesure de manipuler, remplir, purger et jeter le réfrigérant.

Les appareils ne sont pas anti-déflagrants et ne doivent donc pas être installés en atmosphère explosible.



Installation

En cas de déménagement, faire appel à un installateur pour la dépose et l'installation de l'appareil.

Veiller à utiliser les pièces fournies ou spécifiées dans la notice lors des travaux d'installation.

L'installateur doit poser l'unité en utilisant les recommandations données dans la présente notice. Une installation mal réalisée peut provoquer de sérieux dégâts comme des fuites de fluide frigorigène ou d'eau, des chocs électriques ou des risques d'incendie. Si l'unité n'est pas installée en respectant cette notice, la garantie du fabricant ne sera pas valable.

Ne pas toucher les ailettes de l'échangeur, sous risque de les endommager et de vous blesser.

Prendre les mesures adéquates afin d'empêcher l'unité d'être utilisée comme abri par de petits animaux. Les animaux qui entrent en contact avec des parties électriques sont susceptibles d'être à l'origine de pannes ou d'incendie. Indiquer au client qu'il doit garder la zone entourant l'unité propre.

Installer les unités dans un emplacement où il sera aisé d'installer les tuyaux gaz, liquide et d'évacuation des condensats.

Installer le climatiseur sur une fondation suffisamment solide pour supporter le poids de l'unité. Une fondation d'une solidité insuffisante peut entraîner la chute de l'appareil et provoquer des blessures.

Installer l'unité intérieure, l'unité extérieure, les câbles d'alimentation, les câbles d'interconnexion et les câbles de la télécommande au minimum à 1 m d'une télévision ou d'un récepteur radio. Cette précaution est destinée à éviter les interférences (cependant, même à plus d'1 m les signaux peuvent être encore perturbés).



Installation

Fixer correctement le couvercle du boîtier électrique et le panneau de service des unités. Si le couvercle du boîtier électrique de l'unité ou le panneau de service est mal fixé, il y a un risque d'incendie, d'électrocution en raison de la présence de poussière, d'eau etc.

Raccordements électriques

Cet appareil est prévu pour fonctionner sous une tension nominale de 230 Volts 50Hz. A aucun moment (y compris lors des phases de démarrage), la tension ne doit passer en dessous de 198 V ou au-dessus de 264 V aux bornes de l'appareil.

La longueur maximale du câble, est fonction d'une chute de tension qui doit être inférieure à 2%. Utiliser une section de câble supérieure si la chute de tension est de 2% ou plus.

Les raccordements électriques ne seront effectués que lorsque toutes les autres opérations de montage (fixation, assemblage, ...) auront été réalisées.

Vérifier que le câblage n'est pas sujet à l'usure, à la corrosion, à une pression excessive, aux vibrations, à des bords tranchants ou à tout autre effet néfaste de l'environnement.

Ces appareils de climatisation sont prévus pour fonctionner avec les régimes de neutre suivants : TT et TN. Le régime de neutre IT ne convient pas pour ces appareils (utiliser un transformateur de séparation). Les alimentations monophasées sans neutre (entre phases) sont strictement à proscrire. En ce qui concerne les appareils triphasés, le neutre doit également toujours être distribué (TT ou TN).

Raccorder l'unité à la terre. Une mise à la terre incorrecte peut provoquer des chocs électriques.

Un câblage incorrect peut endommager l'ensemble du système.



Raccordements électriques

Le contrat souscrit avec le fournisseur d'énergie doit être suffisant pour couvrir non seulement la puissance de l'appareil mais également la somme des puissances de tous les appareils susceptibles de fonctionner en même temps. Lorsque la puissance est insuffisante, vérifier auprès du fournisseur d'énergie la valeur de la puissance souscrite dans votre contrat.

Obtenir de l'opérateur du réseau de distribution électrique les spécifications du câble et le courant harmonique, etc.

Ne jamais utiliser de prise de courant pour l'alimentation.

Utiliser un circuit d'alimentation dédié. Ne pas partager l'alimentation avec un autre appareil.

Utiliser une ligne d'alimentation indépendante protégée par un disjoncteur omnipolaire avec ouverture des contacts supérieures à 3 mm pour alimenter l'appareil.

L'installation électrique doit obligatoirement être équipée d'une protection différentielle de 30 mA.

Veiller à placer le disjoncteur à un endroit où les utilisateurs ne peuvent pas le démarrer ou l'arrêter involontairement (local annexe, ...). Lorsque le tableau électrique se trouve en extérieur, le refermer et le verrouiller afin qu'il ne puisse pas être facilement accessible.

Sauf en cas d'urgence, ne jamais couper le disjoncteur principal. Cette manipulation provoquerait une panne du compresseur ainsi qu'une fuite d'eau. Arrêter l'unité intérieure uniquement à l'aide de tous types de télécommandes ou d'un appareil d'entrée externe (interrupteur), puis couper le disjoncteur.

En cas de défaut de fonctionnement (odeur de brûlé, etc.), arrêter immédiatement l'installation, couper le disjoncteur et consulter une personne qualifiée.



Raccordements électriques

Après la mise hors tension, toujours attendre 10 minutes avant de toucher aux composants électriques. L'électricité statique présente dans le corps humain peut endommager les composants. Évacuer l'électricité statique de votre corps. Ne pas toucher les composants électriques avec les mains humides. Un choc électrique peut se produire.

S'assurer de la sécurité de tous les câbles, d'utiliser les fils respectant les normes en vigueur (NF C 15-100 en particulier), et qu'aucune force ne s'exerce sur le raccordement des bornes et sur les câbles.

Ces appareils sont conformes aux directives suivantes :

- 2014/30/UE Comptabilité électromagnétique (CEM)
- 2006/42/CE Directive Machine
- 2014/35/UE Directive basse tension
- 2014/68/UE Directive équipement sous pression
- 2009/125/CE Directive éco-conception
- 2011/65/UE ROHS



Lampes UV-C

Ne pas retirer les parties portant le symbole danger UV.

Les capots portant le symbole danger UV sont munis de commutateurs pouvant couper l'alimentation des lampes UV-C en cas de fonctionnement anormal. La présence d'aimants peut impacter le fonctionnement de ces commutateurs.

Couper l'alimentation avant d'ouvrir le capot des lampes UV-C et de procéder à leur remplacement. Le remplacement des lampes UV-C doit être fait par du personnel qualifié.

Ne pas faire fonctionner les lampes UV-C en dehors de l'unité intérieure.

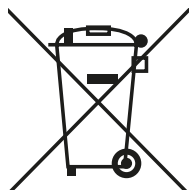
Si l'unité intérieure est abîmée, cela peut entraîner une fuite de radiations UV-C. Les radiations UV-C peuvent provoquer des lésions oculaires et cutanées, même à faible dose.

Type de lampes UV-C : 0011012908.



AVERTISSEMENTS ET PRÉCAUTIONS

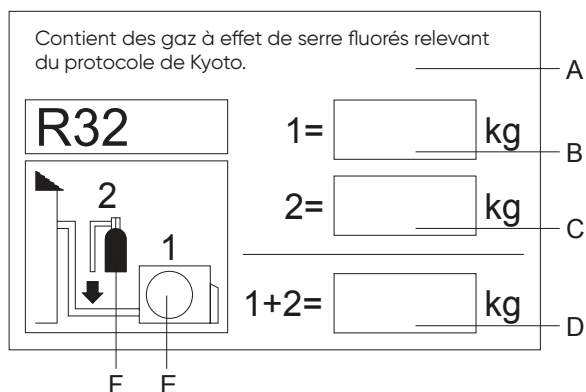
Protection de l'environnement



Ce symbole présent sur le produit ou sur l'emballage indique que ce produit ne peut en aucun cas être traité comme déchet ménager. Il doit par conséquent être remis à un centre de collecte de déchets chargé du recyclage des équipements électriques et électroniques. La collecte et le recyclage séparés de vos déchets au moment de l'élimination contribuera à conserver les ressources naturelles et à garantir un recyclage respectueux de l'environnement et de la santé humaine. Pour obtenir de plus amples renseignements sur le lieu de collecte des déchets adressez-vous à un centre de service agréé ou à votre revendeur. N'essayez pas de démonter vous-même le système: le démontage du système ainsi que le traitement du réfrigérant, de l'huile et d'autres composants doivent être effectués par un installateur qualifié, en accord avec les réglementations locales et nationales en vigueur. Les unités et piles usagées doivent être traitées dans des installations spécialisées de dépannage, réutilisation ou recyclage.



Points de collecte sur www.quefairedemesdechets.fr
Privilégiez la réparation ou le don de votre appareil !



Cet appareil contient des gaz à effet de serre fluorés relevant du protocole de Kyoto. Ne pas libérer le R32 dans l'atmosphère.

Type de réfrigérant : R32

Valeur de GWP (PRG) : 675

GWP = global warming potential - PRG = potentiel de réchauffement global

Inscrire sur l'étiquette les informations suivantes à l'encre indélébile :

- 1 - La charge de réfrigérant de l'appareil chargée d'usine
- 2 - La quantité supplémentaire de réfrigérant chargée sur place
- et
- 1 + 2 - La charge totale de réfrigérant

L'étiquette renseignée doit être collée à proximité des vannes de l'appareil (par ex. sur l'intérieur du couvercle de la vanne d'arrêt).

- A : Contient des gaz à effet de serre fluorés relevant du protocole de Kyoto
- B : Charge de réfrigérant usine de l'unité : voir sur la plaque signalétique de l'unité
- C : Quantité supplémentaire de réfrigérant chargée sur place
- D : Charge totale de réfrigérant
- E : Unité extérieure
- F : Bouteille de réfrigérant et collecteur de chargement

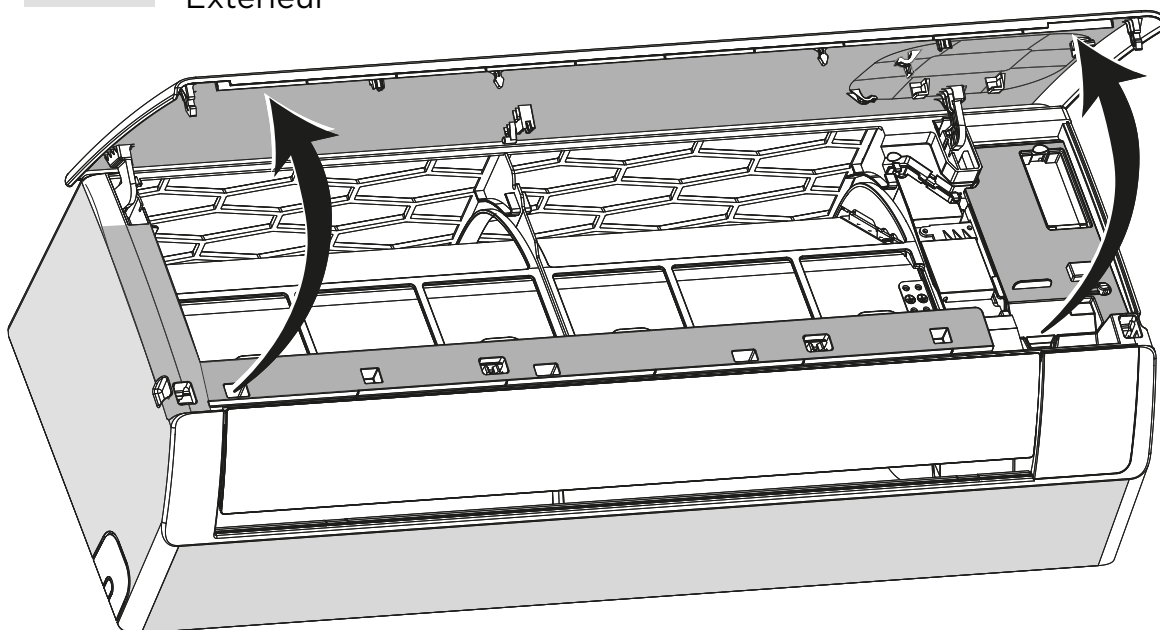


AVERTISSEMENTS ET PRÉCAUTIONS

Localisation et identification des étiquettes signalétiques

L'illustration ci-dessous représente les différentes zones où les étiquettes* sont localisées sur l'unité intérieure.

- Intérieur
- Extérieur



INDOOR UNIT DIAGRAM 0011512839

1

Notes:
 1.The dotted parts are optional.
 2.The two pins of CN51 should be shorted, when the second channel(RC) of SW2 is selected.

Color Key:
 R:Red B:Black
 W:White BL:Blue
 Y:Yellow BR:Brown
 Y/G:Yellow/Green

2 **CAUTION!**
 UV emitted from this product
 Make sure power off before open front panel!

3 **WARNING**
 This appliance is filled with R32. Ask your dealer or qualified personnel to carry out installation on work. The appliance must be installed, operated and stored in a room with a floor area larger than 3m².

4 Serial number xxxxxxxx xxxxxxxx
 IV Serial number xxxxxxxx xxxxxxxx
 III Serial number xxxxxxxx xxxxxxxx
 II Serial number xxxxxxxx xxxxxxxx
 I Serial number xxxxxxxx xxxxxxxx

5 Serial number xxxxxxxx xxxxxxxx

Thermo

SCGA (réseau Thermor)
 - St Jean de la Ruelle

Indoor wall type room air conditioner
 Mod. IMXXXX-NX
 Code: XXXXXX

Power supply
 230V~, 50Hz

Anti-electric shock
 Class I

Net Weight
 X.Xkg

Air volume **6**
 XXXm³/h

Manufacture date
 XXXX/XX

Manufacturer
 Qingdao Haier Air Conditioner Gen. Corp., Ltd.

0xxxxxxxxx

Désignation :

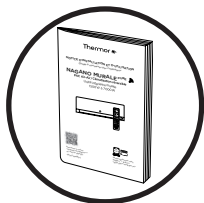
- 1 - Schéma électrique de l'unité intérieure
- 2 - Avertissement rayonnement ultra violet
- 3 - Avertissement matières inflammables
- 4 - Numéro de série (groupe)
- 5 - Numéro de série (simple)
- 6 - Etiquette produit

*Les étiquettes illustrées ci-dessus sont données à titre indicatif et varient en fonction des modèles.

PRÉSENTATION DU PRODUIT

Accessoires

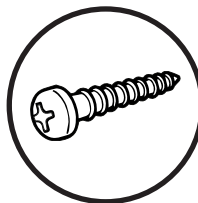
Notice d'installation



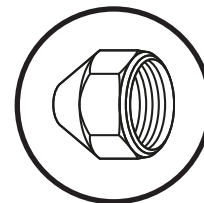
Télécommande avec support (x1)



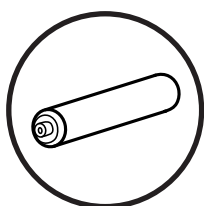
Vis (x2)



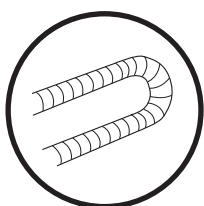
Écrous (x2)



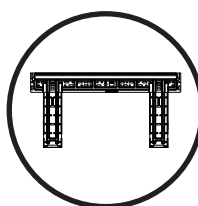
Piles (x2)



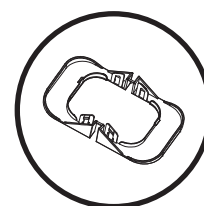
Tuyau d'évacuations des condensats (x1)



Platine murale (x1)



Raccordement goulotte



Caractéristiques techniques

| | | IM15V2-NG(N*) | IM20V2-NG(N*) | IM26V2-NG(N*) |
|--------------------------------------------------------|---------|--------------------|---------------|---------------|
| Poids (kg) | | 9,5 | | |
| Diamètre liaisons frigorifiques | Gaz | 3/8" - 9,52 mm | | |
| | Liquide | 1/4" - 6,35 mm | | |
| Fluide frigorigène (Potentiel de Réchauffement Global) | | R32 (675) | | |
| Tension d'alimentation | | Mono 230 V - 50 Hz | | |

| | | IM35V2-NG(N*) | IM42V2-NG(N*) | IM52V2-NG(N*) |
|--------------------------------------------------------|---------|--------------------|---------------|-----------------|
| Poids (kg) | | 9,5 | | 12 |
| Diamètre liaisons frigorifiques | Gaz | 3/8" - 9,52 mm | | 1/2" - 12,70 mm |
| | Liquide | 1/4" - 6,35 mm | | 1/4" - 6,35 mm |
| Fluide frigorigène (Potentiel de Réchauffement Global) | | R32 (675) | | |
| Tension d'alimentation | | Mono 230 V - 50 Hz | | |

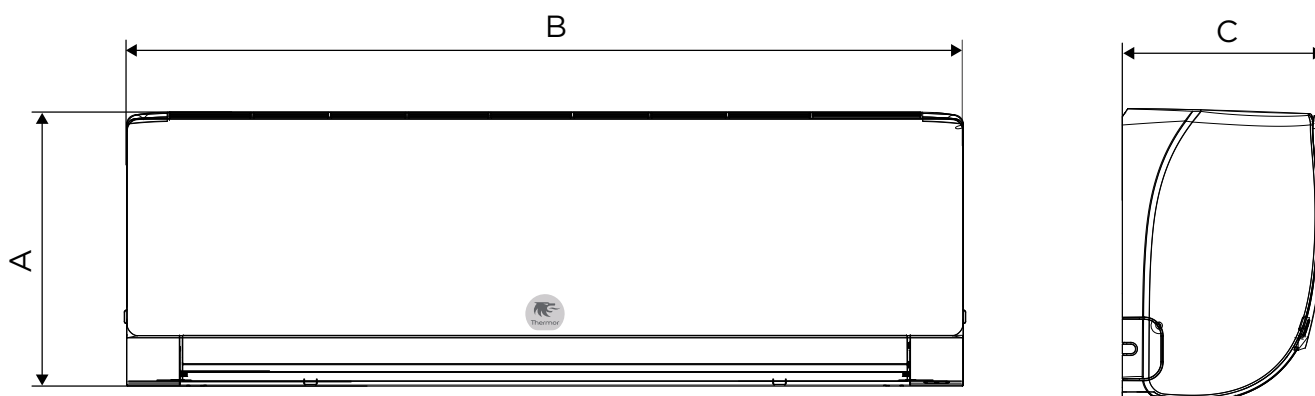


PRÉSENTATION DU PRODUIT

| | | IM70V2-NG(N*) |
|--------------------------------------------------------|---------|--------------------|
| Poids (kg) | | 15,2 |
| Diamètre liaisons frigorifiques | Gaz | 5/8" - 15,88 mm |
| | Liquide | 3/8" - 9,52 mm |
| Fluide frigorigène (Potentiel de Réchauffement Global) | | R32 (675) |
| Tension d'alimentation | | Mono 230 V - 50 Hz |

*La désignation «N» correspond à la version noir du modèle existant

● Dimensions unités intérieures



| | Dimensions (mm) | | |
|---------------|-----------------|------|-----|
| | A | B | C |
| IM15V2-NG(N) | 300 | 856 | 197 |
| IM20V2-NG(N) | 300 | 856 | 197 |
| IM26V2-NG(N) | 300 | 856 | 197 |
| IM35V2-NG (N) | 300 | 856 | 197 |
| IM42V2-NG(N) | 300 | 856 | 197 |
| IM52V2-NG(N) | 323 | 999 | 225 |
| IM70V2-NG (N) | 343 | 1115 | 235 |



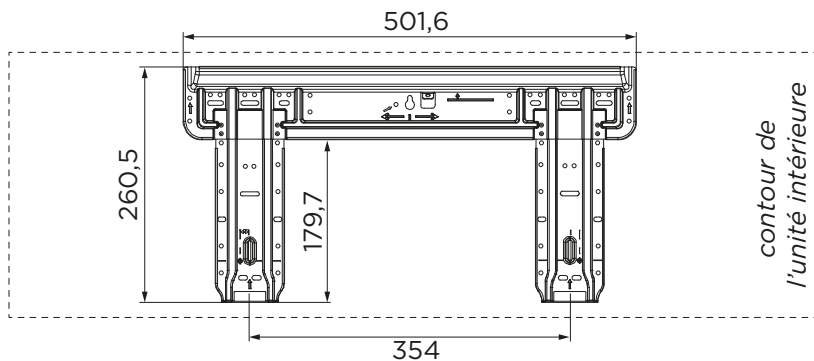
Déplacement de l'unité

- Ne pas toucher les ailettes, sous risque de se couper.
- Porter l'unité avec précaution.

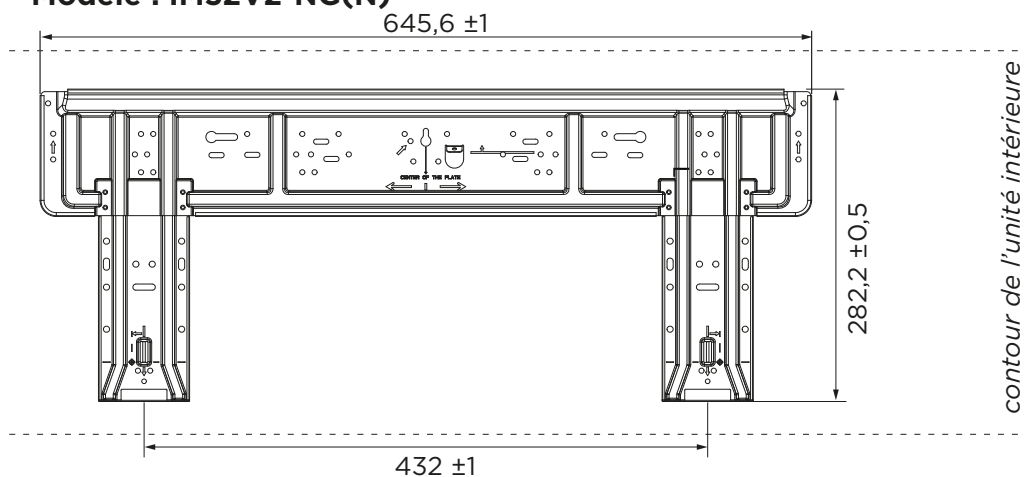
PRÉSENTATION DU PRODUIT

● Dimensions platine murale

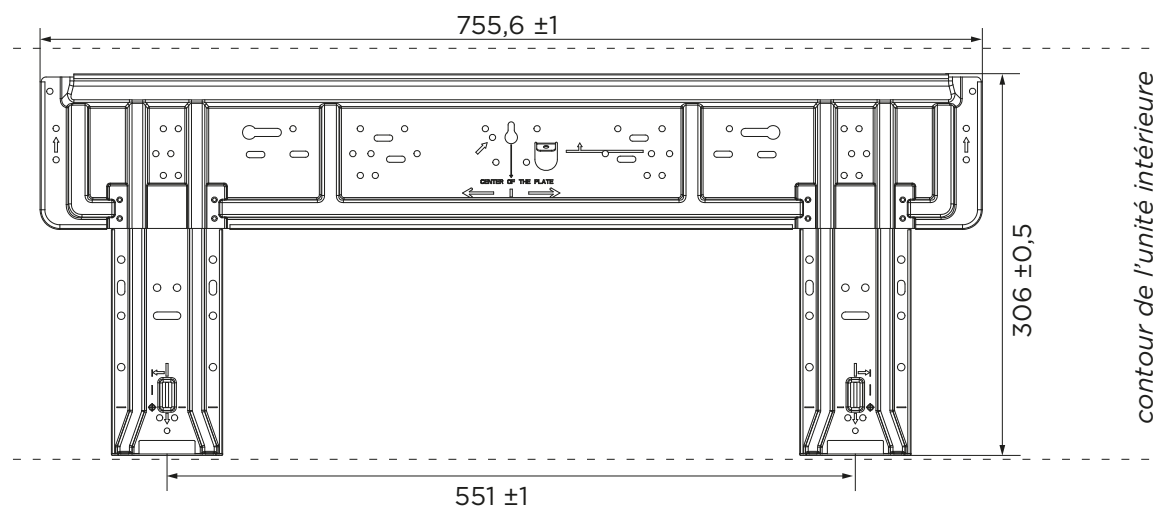
Modèles : IM15V2-NG(N) / IM20V2-NG(N) / IM26V2-NG(N) / IM35V2-NG(N) / IM42V2-NG(N)



Modèle : IM52V2-NG(N)



Modèle : IM70V2-NG(N)



Unité : mm



IMPLANTATION

● **Choix du lieu d'installation**

Le choix de l'emplacement est une chose particulièrement importante, car un déplacement ultérieur est une opération délicate, à mener par du personnel qualifié.
Décider de l'emplacement de l'installation après discussion avec le client.



✓ **Préconisations d'installation**

- Installer l'unité intérieure sur un mur où la hauteur par rapport au sol est supérieure à 2 m
- Installer l'unité à un endroit capable de supporter son poids et qui ne propage pas de vibrations et de bruit parasite.
- Installer l'unité de façon à permettre une connexion aisée vers l'unité extérieure (raccordements frigorifiques, évacuation des condensats et raccordements électrique).
- Tenir compte de l'entretien et de la maintenance dans le choix de l'emplacement. Laisser suffisamment d'espace pour que l'accès au climatiseur soit aisé, notamment pour retirer les filtres.
- Vérifier que l'écoulement gravitaire des eaux de condensation sera aisé à réaliser. Si c'est impossible, utiliser une pompe de relevage adaptée.

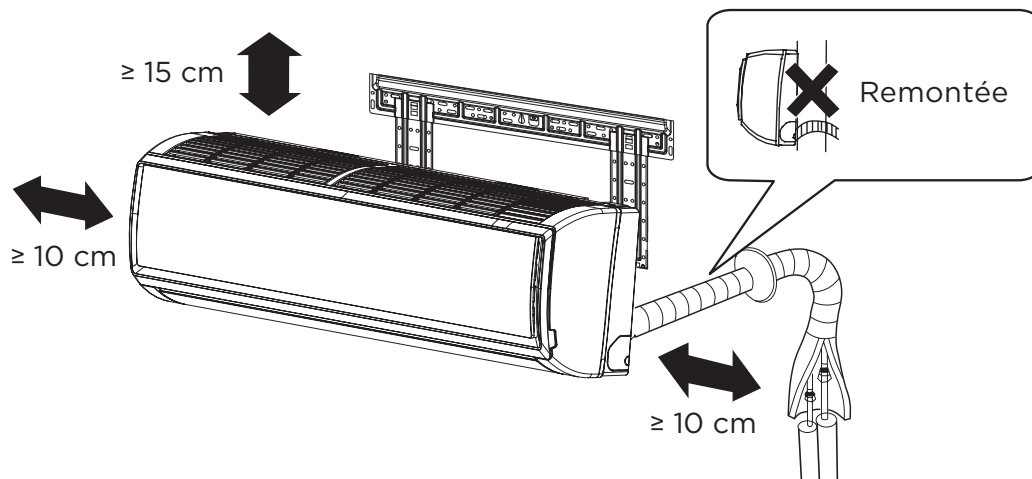


✗ **À éviter**

- Ne pas installer l'unité intérieure dans les lieux suivants :
 - Les bords de mers, où la forte concentration de sel peut détériorer les parties métalliques.
 - Une pièce contenant de l'huile minérale et sujette aux projections d'huile ou de vapeur.
 - Lieu de production de substances qui compromettent l'équipement, tel que le gaz sulfurique, le gaz de chlore, l'acide, ou l'alcali.
 - Un endroit avec des fuites de gaz combustible, contenant les fibres de carbone ou des poussières inflammables en suspension, ou des particules volatiles inflammables tels que du diluant pour peinture ou de l'essence.
 - Près d'une source de chaleur, de vapeur, de gaz inflammable ou exposé aux rayons du soleil.
 - Dans un endroit où il y a un risque de fuite de gaz dangereux.
 - Dans un lieu où les vibrations et le bruit seront amplifiés.
- L'entrée et la sortie d'air ne doivent en aucun cas être obstruées. L'emplacement doit permettre une bonne répartition de l'air climatisé dans la pièce : éviter le dégivrage intempestif.



IMPLANTATION



Installation

- La distance entre l'unité intérieure et le sol doit être supérieure à 2 m.

● Fixation de la platine murale



Platine murale

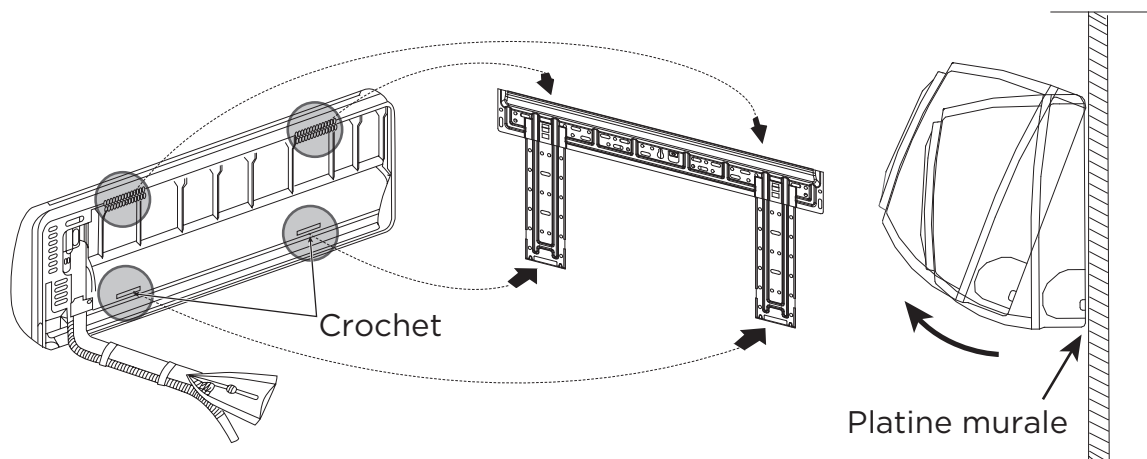
- La platine murale doit pouvoir supporter le poids de l'unité intérieure. Sur un mur en béton, placer des boulons d'ancrage correspondant aux trous de la platine murale.
- Installer la platine murale afin qu'elle soit correctement positionnée horizontalement et verticalement. Une légère inclinaison peut provoquer un écoulement d'eau au sol.

1. Retirer la platine murale de l'unité intérieure.
2. Avant de fixer la platine murale sur le mur, mettre de niveau en enfonçant un crochet au centre de la platine dans le mur. Assurer sa mise à niveau avec un niveau à bulle ou un fil à plomb.
3. Fixer la platine murale avec au moins 5 vis et chevilles (non fournies) via les trous en périphérie du support.
4. Vérifier qu'il n'y a pas d'écart entre la platine murale et le mur.

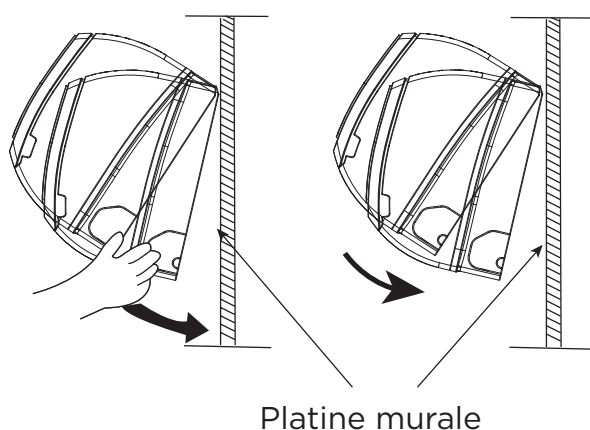


● Fixation de l'unité intérieure

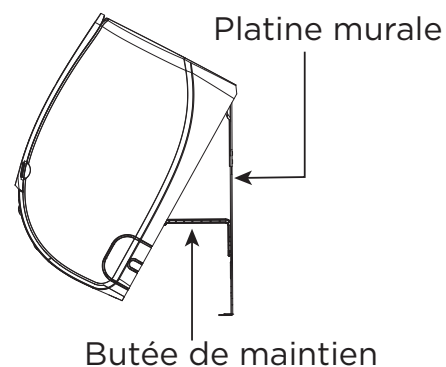
1. Suspendre l'unité intérieure sur les encoches supérieures de la platine murale. Déplacer l'unité d'un côté vers l'autre pour vérifier la fixation.



2. Pour fixer le corps sur la platine murale, soutenir le corps par le dessous et le poser à la perpendiculaire.



3. Relever la butée de maintien à l'unité intérieure pour isoler le bas de l'unité intérieure du mur.



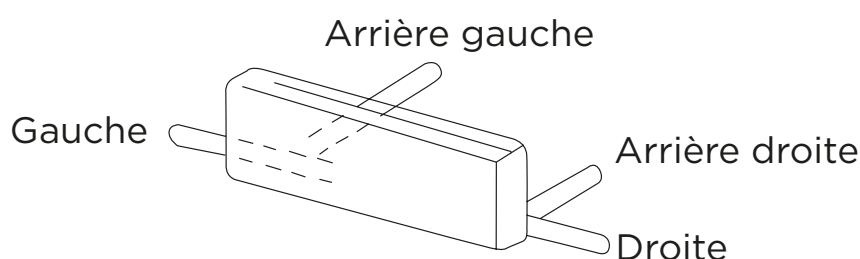
4. Placer les liaisons frigorifiques dans la butée de maintien. Clipper l'unité intérieure sur les deux crochets inférieurs de la platine de fixation, en l'abaissant et en la poussant contre le mur.



- Se reporter à la notice d'installation de l'unité extérieure pour les informations concernant les liaisons frigorifiques.

● Choix de la sortie pour le raccordement

Le raccordement des liaisons frigorifiques peut s'effectuer dans les directions indiquées ci-dessous. Suivant le choix de sortie, couper le sillon prévu pour la sortie des liaisons frigorifiques, à l'aide d'un outil adéquat.



● Installation du raccordement de goutte (pour sorties droite et gauche)

Une fois le sillon découpé, installer le raccordement goutte.

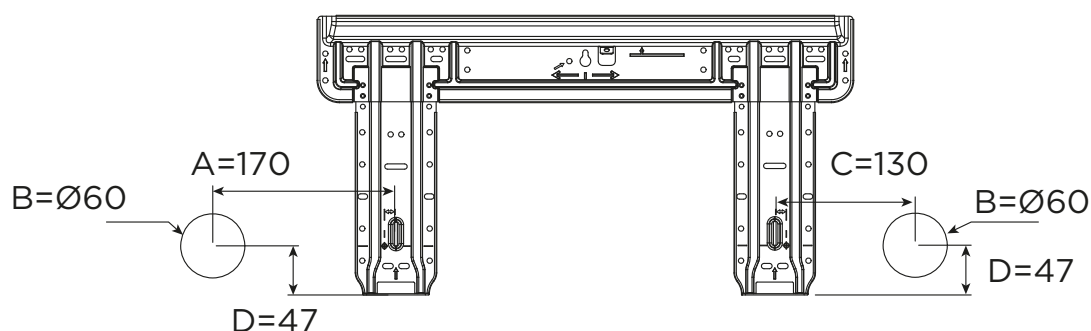
Le raccordement goutte permet d'avoir un accostage propre de la goutte sur l'unité intérieure.

1. Plier le raccordement goutte pour séparer les 2 parties.
2. Installer le raccordement goutte adéquat (gauche «L» ou droite «R») sur le sillon de l'unité intérieure préalablement découpé.

● Passage des liaisons frigorifiques dans le mur

1. Repérer sur le mur les trous «A» ou «C».

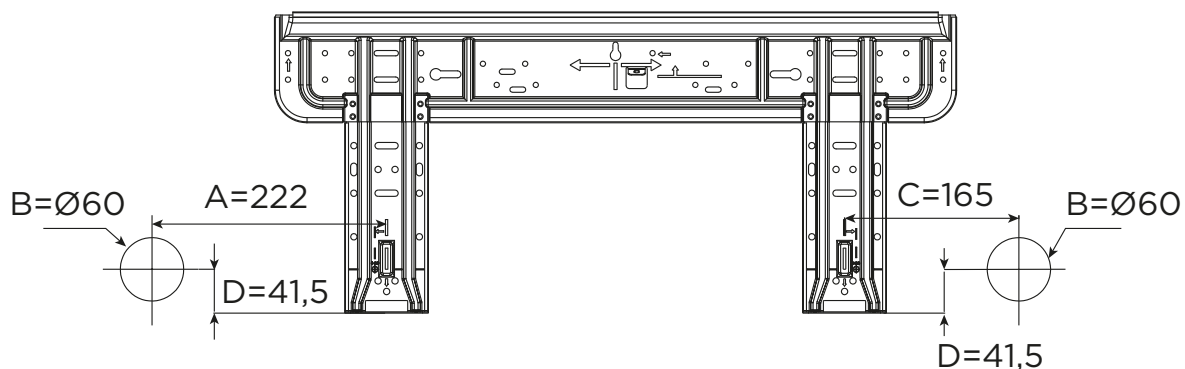
Modèles : IM15V2-NG(N) / IM20V2-NG(N) / IM26V2-NG(N) / IM35V2-NG(N) / IM42V2-NG(N)



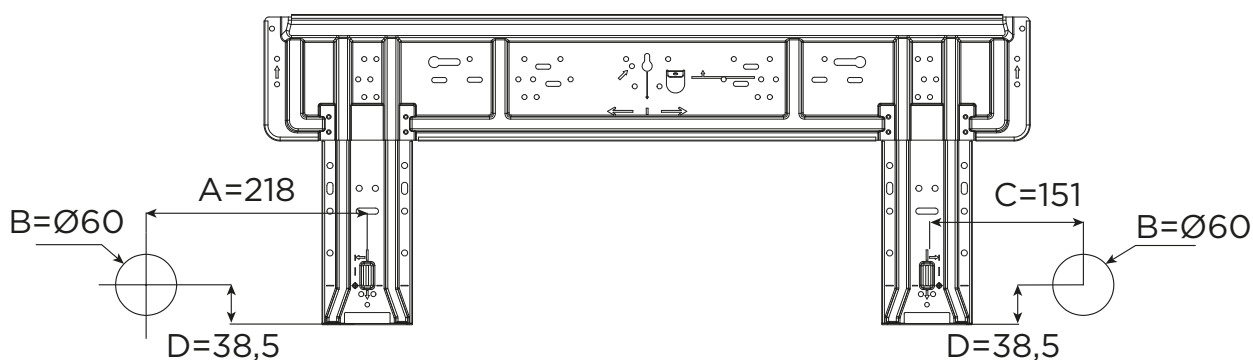


LIAISONS FRIGORIFIQUES

Modèle : IM52V2-NG(N)

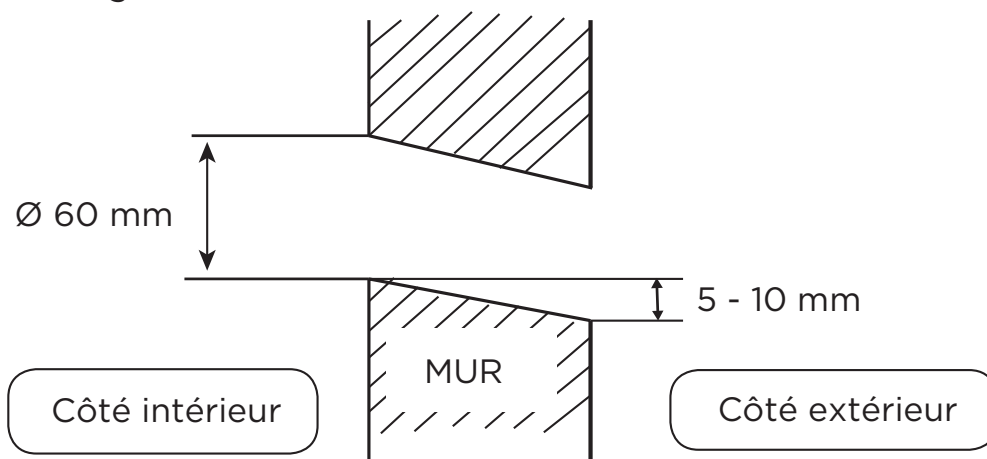


Modèle : IM70V2-NG(N)



Unités : mm

2. Percer un trou de 60 mm de diamètre dans le mur avec une légère pente vers l'extérieur (5 à 10 mm). Voir figures ci-dessous.



3. Installer le cache-trou et sceller avec du mastic après installation.

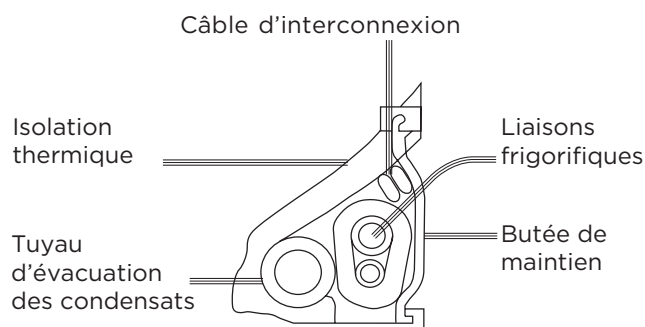
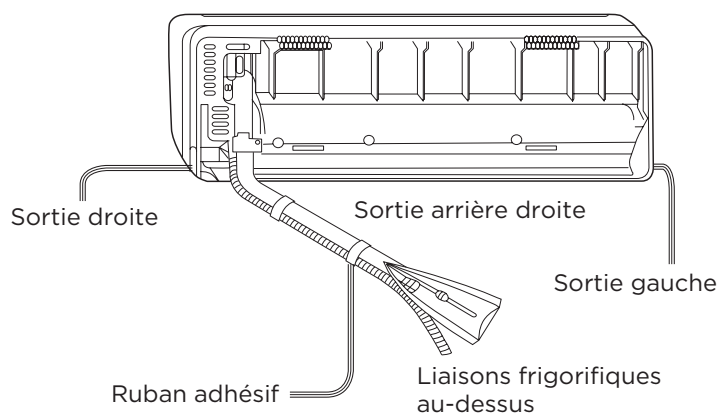
● Sortie droite, sortie arrière droite

1. Installer les liaisons frigorifiques et le tuyau d'évacuation des condensats dans la direction du trou du mur et entourer les avec du ruban adhésif.
2. Le tuyau d'évacuation des condensats doit être monté en dessous des liaisons frigorifiques.



LIAISONS FRIGORIFIQUES

3. Envelopper les liaisons qui sont visibles de l'extérieur de ruban adhésif décoratif. Le câble d'interconnexion et le tuyau d'évacuation des condensats doivent être fixés aux liaisons frigorifiques par un ruban protecteur.



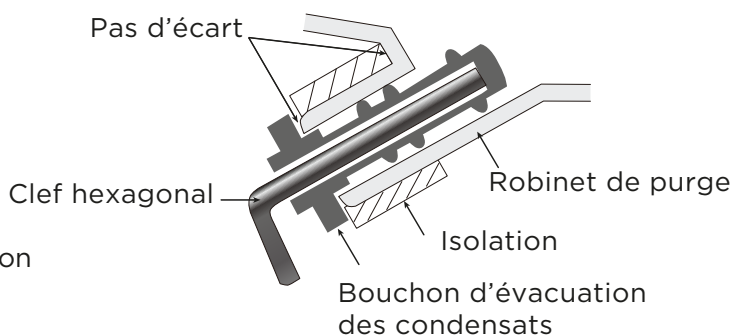
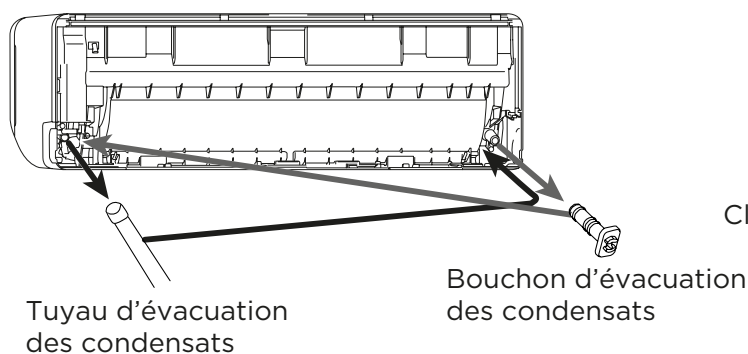
Coupe transversale de l'unité intérieure

● Sortie arrière gauche et sortie gauche



Dépose du tuyau d'évacuation

- Après avoir déposé le tuyau d'évacuation, s'assurer de remonter le bouchon d'évacuation des condensats
1. Permuter le bouchon d'évacuation des condensats et le tuyau d'évacuation des condensats.
 - Dévisser le tuyau d'évacuation des condensats.
 - Retirer le bouchon d'évacuation des condensats en tirant sur son téton à l'aide d'une pince.
 - Monter le bouchon d'évacuation des condensats à la place le tuyau d'évacuation des condensats. Utiliser une clé Allen hexagonale 4 mm pour insérer le bouchon d'évacuation des condensats jusqu'à ce qu'il soit en contact avec le robinet de purge.



2. Installer les liaisons frigorifiques et le tuyau d'évacuation des condensats dans la direction du trou du mur et les entourer avec du ruban adhésif.
3. Le tuyau d'évacuation des condensats doit être monté en dessous des liaisons frigorifiques.
4. Envelopper les liaisons qui sont visibles de l'extérieur de ruban adhésif décoratif. Le câble d'interconnexion et le tuyau d'évacuation des condensats doivent être fixés aux liaisons frigorifiques par un ruban protecteur.

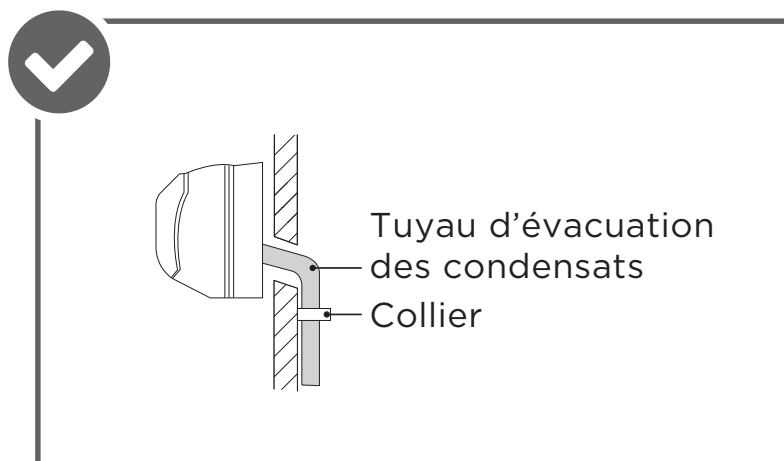


ÉVACUATION DES CONDENSATS

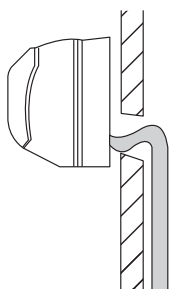


Préconisations de l'écoulement des condensats

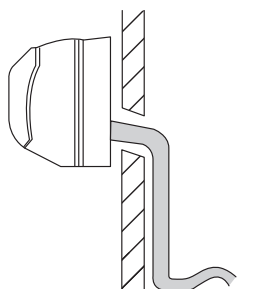
- Prendre les précautions nécessaires afin d'empêcher l'eau des condensats de geler à basse température. Un tuyau d'évacuation bloqué par de l'eau gelée peut entraîner une fuite d'eau sur l'unité intérieure.
- Verser de l'eau dans le bac à condensats de l'unité intérieure et vérifier que l'évacuation se fait bien vers l'extérieur.
- Si le tuyau d'évacuation des condensats est dans une pièce, veiller bien à utiliser une isolation thermique.
- Insérer le tuyau d'évacuation et le bouchon des condensats fermement.
- Le tuyau d'évacuation doit être dirigé vers le bas pour éviter les fuites d'eau. Lors de l'insertion, ne pas introduire de la matière en plus de l'eau. Si n'importe quel autre matière est jointe, elle pourrait causer des détériorations et une fuite d'eau.
- En l'absence de gaine, le câble qui relie l'unité extérieure aux unités intérieures risque d'être endommagé au contact d'une pièce métallique.



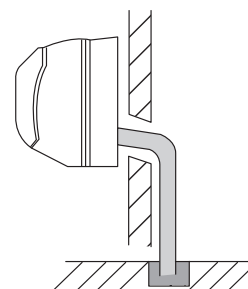
Remontée



Vague



Arrivée dans l'eau



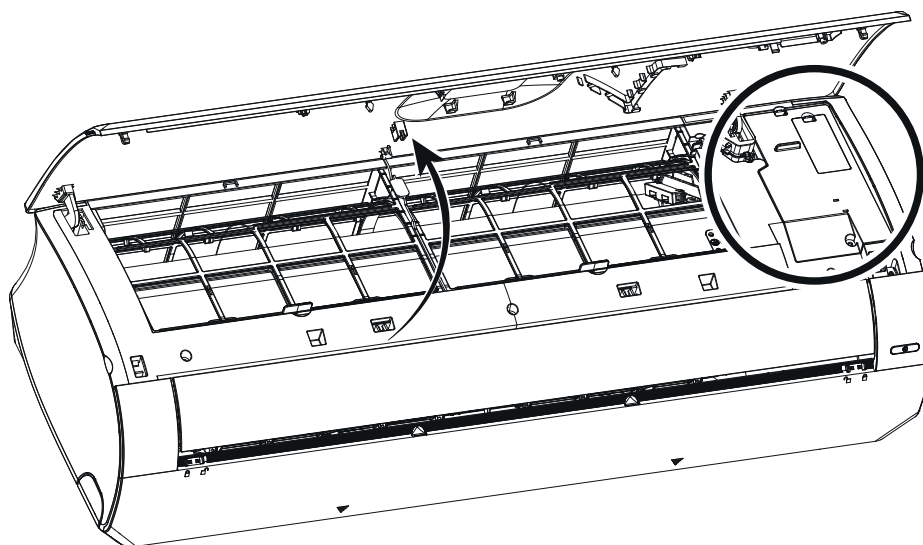
RACCORDEMENT ÉLECTRIQUE



- Se reporter à la notice d'installation de l'unité extérieure pour les informations concernant le raccordement électrique.

● Dépose du capot du bornier électrique

Relever la façade de l'unité intérieure et dévisser le capot du bornier électrique.



● Schéma de principe



Connexion au bornier

- Faire correspondre les numéros du bornier, les couleurs et les codes des câbles de connexion de l'unité intérieure avec ceux de l'unité extérieure.
- Connecter solidement et fermement les câbles de connexion au bornier. Une installation imparfaite ou un faux contact risque de causer un incendie.
- Ne pas oublier la mise à la terre de l'installation.
- Ne pas attacher un fil rigide avec une cosse ronde sertie. La pression sur la cosse peut provoquer des dysfonctionnements et échauffer anormalement le câble.
- Respecter les bornes Neutre (N) / Phase (L) / Commun (C) pour le câblage de l'interconnexion.



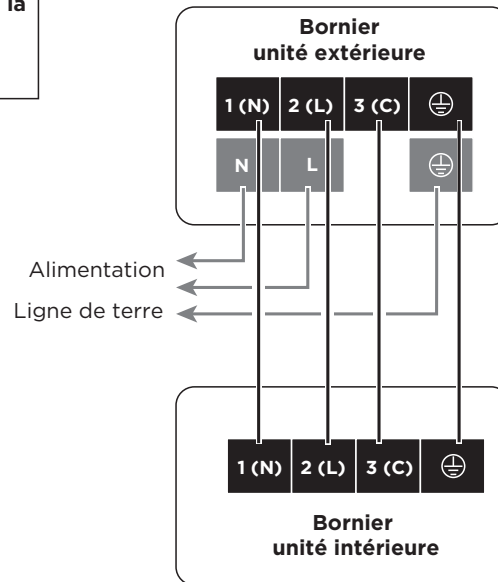
RACCORDEMENT ÉLECTRIQUE

Modèle IM15V2-NG(N)

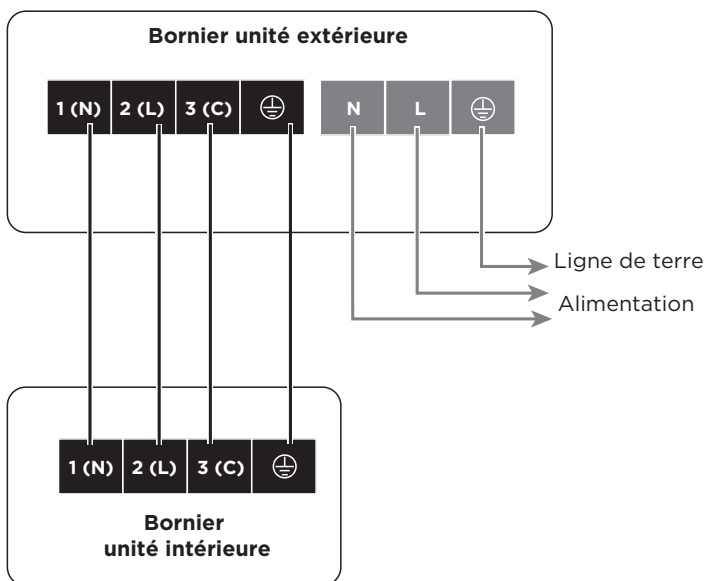


Pour le modèle IM15V2-NG(N), se reporter à la notice d'installation de l'unité extérieure à laquelle sera raccordée cette unité.

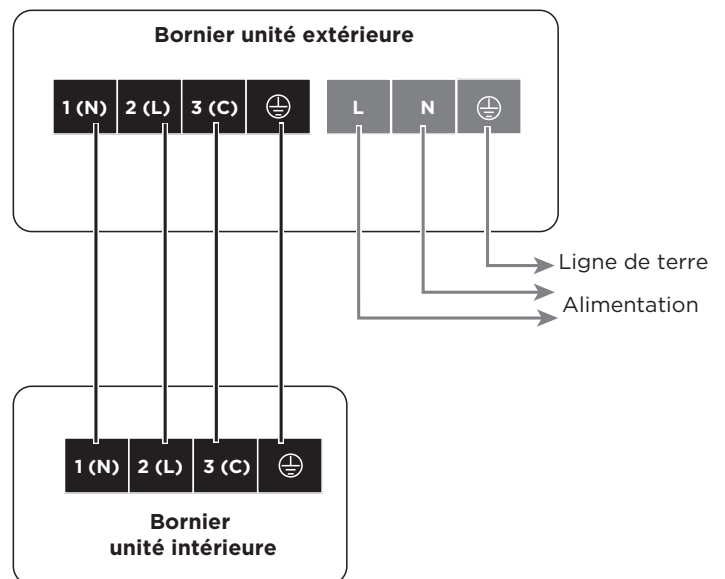
Modèles
IM20V2-NG(N) / IM26V2-NG(N)
IM35V2-NG(N) / IM42V2-NG(N)



Modèle IM52V2-NG(N)



Modèle IM70V2-NG(N)



● Dimensionnement électrique

Les sections de câble sont données à titre indicatif. Il y a lieu pour l'installateur, qui est dans tous les cas «l'homme de l'art», de vérifier qu'elles correspondent aux besoins et aux normes en vigueur.

| Désignation | Câble d'interconnexion |
|--------------|--------------------------|
| Tous modèles | 4G x 1,5 mm ² |



PARAMÉTRAGE

● Codage de la télécommande



Codage télécommande A-B

- Lorsque plusieurs climatiseurs sont installés dans la même pièce, il peut être utile d'associer une télécommande donnée à un climatiseur donné. Ceci est possible en codant la télécommande et le climatiseur (2 codes possibles A ou B). Ce codage a pour but d'éviter les interférences de communication entre plusieurs climatiseurs installés dans une même pièce.
- Ce codage peut permettre aussi de commander 2 unités intérieures à l'aide d'une seule télécommande.
- Par défaut, les unités intérieures et la télécommande sont réglées sur le canal A.

Sélection du code A ou B sur la télécommande

Utiliser le bouton CODE pour sélectionner la fonction de codage de la télécommande. Se reporter au paragraphe «Fonctions et réglages», page 32.

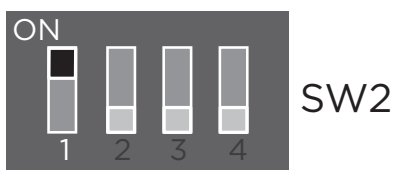
Paramétrage sur la carte électronique de l'unité intérieure

Régler sur chaque unité intérieure le micro-interrupteur 1 de SW2 comme suit :

Pour le canal A



Pour le canal B





UTILISATION

● Généralités

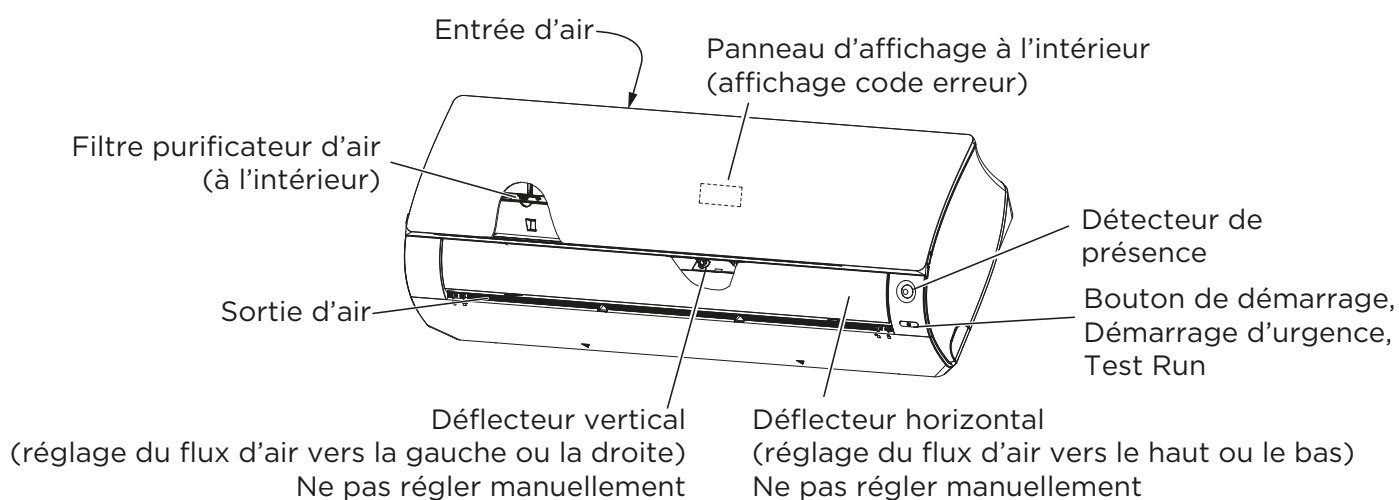


Attention

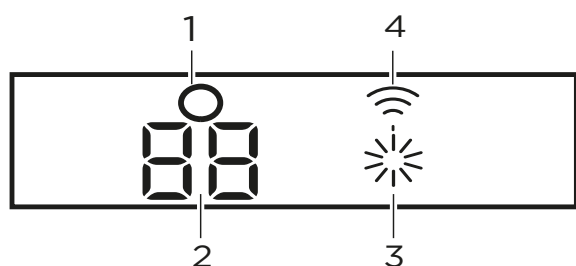
- La distance entre la télécommande et l'unité intérieure doit être de moins de 7 m sans aucun obstacle.
- Lorsqu'une lampe fluorescente de type électronique ou un téléphone sans fil est installé dans la salle, il peut y avoir des interférences. Réduire la distance entre l'unité et la télécommande.
- Retirer les piles dans le cas où l'unité n'est pas utilisée pendant une longue période.



- Un affichage plein ou peu clair au cours du fonctionnement indique que les piles ont été épuisées. Remplacer les piles.
- Si la télécommande ne fonctionne pas normalement lors de la réception, retirer les piles et les remettre en place après quelques minutes.
- La télécommande mémorise chaque état de fonctionnement. Lors du prochain démarrage l'unité fonctionne avec l'état précédemment utilisé.



Panneau d'affichage

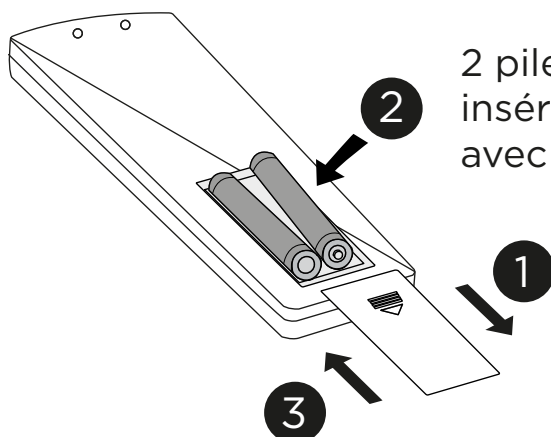


1. Récepteur du signal de la télécommande infrarouge.
2. Affichage de la température de consigne.
3. Voyant du mode Fonctionnement (s'allume lorsque le compresseur fonctionne) :
 - Rouge : mode chauffage,
 - Bleu : mode froid,
 - Vert : purification d'air activée.
4. WIFI.



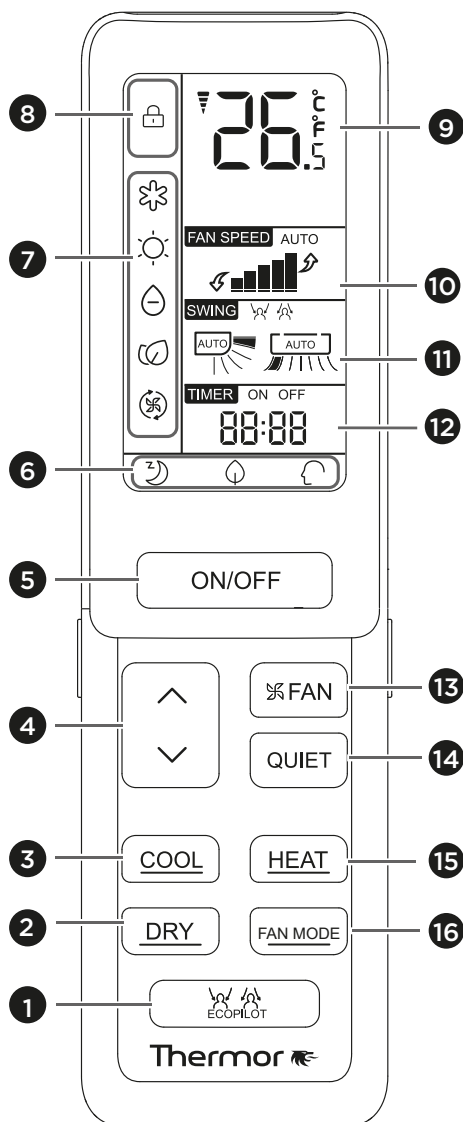
UTILISATION

Mise en place des piles

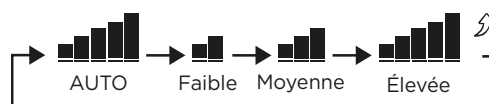


2 piles AAA (incluses) à insérer en concordance avec le «+» et le «-»

Télécommande



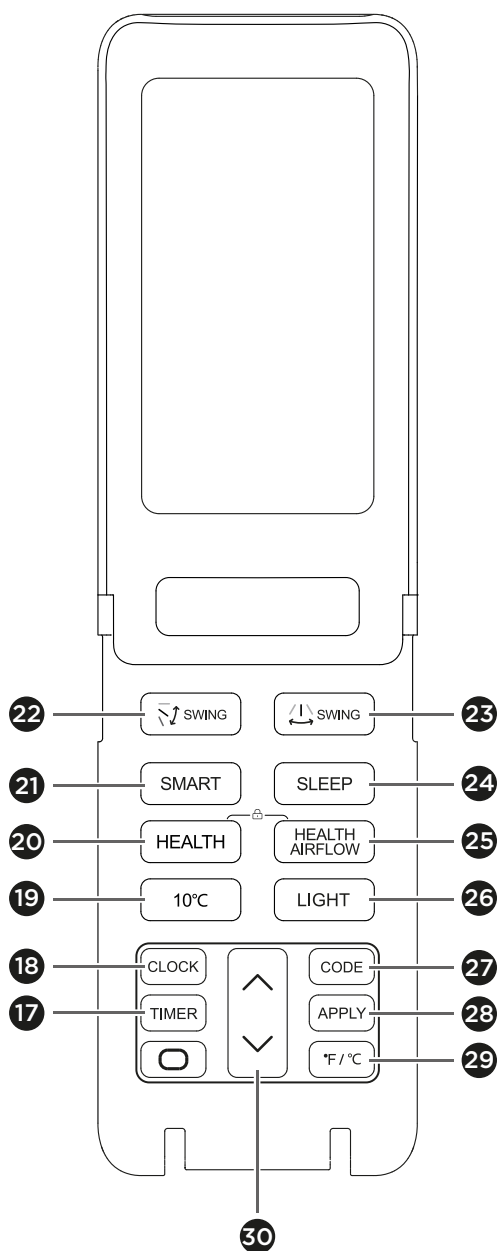
1. Bouton ECOPILOT.
2. Bouton DRY (Mode DESHUMIDIFICATION).
3. Bouton COOL (Mode CLIMATISATION).
4. Bouton +/- (Réglage de la température de consigne).
5. Bouton ON/OFF (Marche/Arrêt).
Appuyer sur le bouton ON/OFF pendant 5s pour émettre un signal de liaison WI-FI puis suivre les instructions d'appairage de l'application.
6. Affichage fonctions actives.
7. Affichage mode de fonctionnement actif.
8. Affichage VERROUILLAGE.
9. Affichage de la température.
10. Affichage de la vitesse de ventilation.
11. Affichage orientation du flux d'air active, Affichage déflecteur haut/bas, Affichage déflecteur gauche/droite.
12. Affichage TIMER ON/OFF (MINUTERIE ACTIVÉE/DÉSACTIVÉE). Affichage HEURE.
13. Bouton FAN (Vitesse de ventilation). La séquence du cycle change comme suit :



14. Bouton QUIET (Fonction Silence).
15. Bouton HEAT (Mode CHAUFFAGE).
16. Bouton FAN MODE (Mode VENTILATION).



UTILISATION



17. Bouton TIMER (Fonction Minuterie).
18. Bouton CLOCK (Réglage de l'heure).
19. Bouton 10°C (fonction chauffage basse température. Pour éviter les dommages dus au gel).
20. Bouton HEALTH (Fonction Air pur).
21. Bouton SMART (Mode AUTO).
22. Bouton SWING haut/bas (Réglage déflecteur haut/bas).
23. Bouton SWING gauche/droite (Réglage déflecteur gauche/droite).
24. Bouton SLEEP (Fonction Nocturne).
25. Bouton HEALTH AIRFLOW (Fonction Flux d'air pur).
26. Bouton LIGHT (Contrôle l'affichage et l'extinction du panneau d'affichage à LED à l'intérieur.)
27. Bouton CODE (Sélectionner le canal de communication A ou B de la télécommande).
28. Bouton APPLY (Valider un réglage).
29. Bouton °F/°C.
30. Bouton flèches haut/bas.

Appuyer simultanément sur les boutons HEALTH + HEALTH AIRFLOW pour verrouiller ou déverrouiller la télécommande (🔒).



UTILISATION

● Fonctions et réglages

► Fonctionnement de base

| Mode de fonctionnement | Touche | Icône | Remarque |
|------------------------|--------|-------|-----------------------------------------------------------------------------------------------------------------------------------------------------------------------------------------------------------------------|
| AUTO | | | En mode AUTO, l'unité sélectionne automatiquement un mode de fonctionnement et ajuste automatiquement les réglages en fonction de la température ambiante. |
| CLIMATISATION | | | Fonctionnement en mode froid |
| DESHUMIDIFICATION | | | En mode DESHUMIDIFICATION, lorsque la température ambiante devient inférieure à la température de consigne +2 °C, l'unité fonctionne par intermittence à vitesse Faible automatiquement. |
| CHAUFFAGE | | | Fonctionnement en mode chaud |
| VENTILATION | | | En mode VENTILATION, la vitesse de ventilation par défaut est Faible. Le réglage de la température est désactivé. La température de consigne n'est pas affichée. La température ambiante affichée est 24 °C. |

► Réglage de l'heure

- Appuyer sur le bouton CLOCK .
- Appuyer sur les flèches haut ou bas pour régler l'heure.

Chaque pression augmente ou diminue de 1 min. Rester enfoncé pour changer rapidement.

- Appuyer sur le bouton APPLY pour confirmer l'heure.
Après avoir confirmé l'heure, «TIME» arrête de clignoter, et l'heure fonctionne.

► Fonction Quiet (Silence)



- La fonction QUIET permet de réduire le bruit de l'unité intérieure. La vitesse de ventilation est faible.



UTILISATION

Pour activer la fonction QUIET, appuyer sur le bouton QUIET . L'icône s'affiche sur l'écran de la télécommande.

Pour désactiver la fonction QUIET, appuyer de nouveau sur le bouton QUIET . L'icône disparaît.

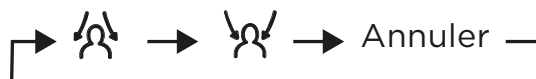
► Réglage de la température de consigne

Appuyer sur le bouton +/- pour régler la température de consigne. À chaque appui, la température augmente ou diminue de 1 °C.

L'unité commence à fonctionner pour atteindre la température de consigne.

► Fonction détection ECOPILOT

- Appuyer sur le bouton ECOPILOT . A chaque appui, la séquence du cycle change comme suit :



Fonction Suivre :

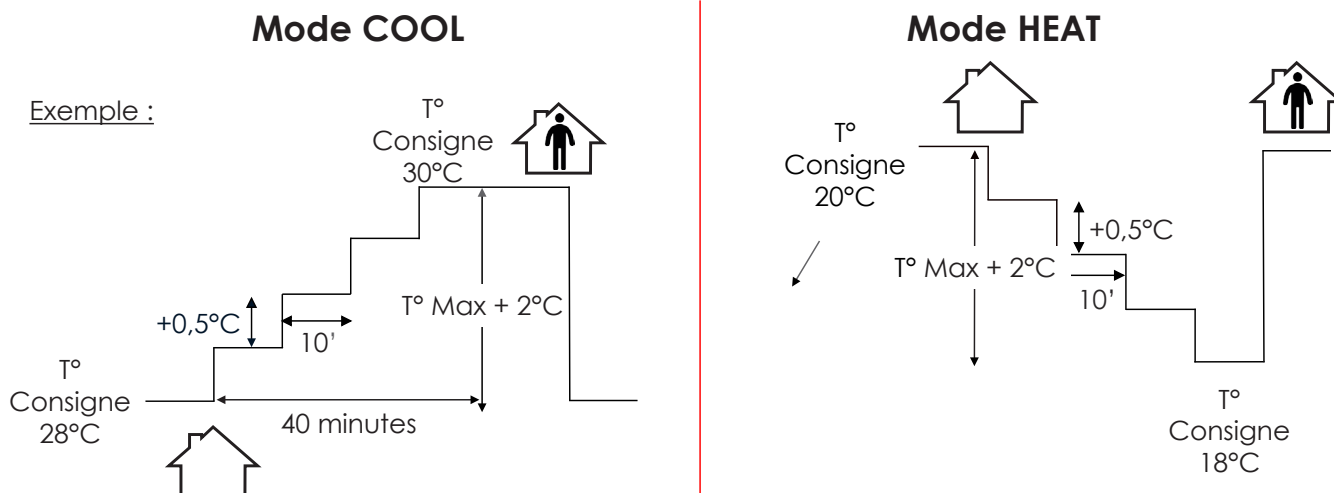
- Si 1 personne se trouve dans la pièce, le flux d'air suit la personne.
- Si 2 personnes se trouvent dans la pièce, le flux d'air balaie.

Fonction Évitement :

- Si 1 personne se trouve dans la pièce, le flux d'air évite la personne.
- Si 2 personnes se trouvent dans la pièce, le flux d'air balaie.

En cas de non détection de personne (au bout de 20 minutes) :

- En mode COOL, la température augmente de 0,5° au-dessus de la température de consigne par tranche de 10 minutes, et jusqu'à +2°C.
- En mode HEAT, la température baisse de 0,5° au-dessous de la température de consigne par tranche de 10 minutes.
- Basculement de la ventilation de vitesse haute à vitesse basse.





UTILISATION



Attention

Dans les cas suivants, la détection peut être imprécise

- La température ambiante est proche de la température du corps humain.
- Les personnes portent beaucoup de vêtements ou sont couchées.
- La vitesse des mouvements dépasse la sensibilité du capteur.
- Mouvements fréquents des animaux de compagnie, des rideaux ou d'autres objets à l'intérieur en raison du vent.
- Les extrémités gauche et droite de l'unité intérieure sont installées trop près du mur.
- L'intérieur de la pièce est éclairé par la lumière directe du soleil.
- L'unité fonctionne dans une pièce où la température ambiante fluctue fortement.

Si une personne se trouve à la limite de deux ou des trois zones de détection

- En fonction «Suivre», l'unité s'adapte en orientant l'air vers ces zones ou en balayant automatiquement la pièce.
- En fonction «Évitement», l'unité s'adapte en évitant de diffuser de l'air vers ces zones ou en balayant automatiquement la pièce.

🔍 Fonction Air Pur (Purification de l'air par UV-C)






- La fonction Air Pur est une fonction de purification de l'air. Les lampes UV-C sont utilisées pour détruire les micro-organismes en suspension dans l'air pouvant avoir un effet néfaste sur la santé.



Attention

- Regarder directement la lumière émise par les lampes UV-C peut entraîner des lésions oculaires. Des dommages oculaires apparaissent après quelques secondes d'exposition.
- Ne pas toucher les lampes UV-C avec les mains quand la fonction est activée.
- Désactiver la fonction Air Pur et éteindre l'unité intérieure avant d'ouvrir la grille d'entrée d'air.
- Ne pas activer la fonction Air Pur plus de 2 heures par jour. Cela peut diminuer la durée de vie des lampes UV-C.

- Pour activer la fonction Air Pur, appuyer sur le bouton HEALTH . L'icône  s'affiche sur la télécommande.
- Pour désactiver la fonction, appuyer à nouveau sur le bouton HEALTH .



UTILISATION


► Fonction Health airflow (Flux d'air pur)



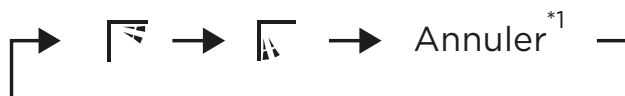
Attention

- Éviter les forts flux d'air qui soufflent directement sur le corps.
- Ne pas diriger manuellement le déflecteur.
- Si le déflecteur ne fonctionne pas correctement, arrêter l'unité pendant une minute, puis la redémarrer à l'aide de la télécommande.
- Après avoir réglé la fonction Flux d'air pur, la position des grilles d'entrée et de sortie est fixée.
- Si, en mode CLIMATISATION ou DÉSHUMIDIFICATION, l'unité fonctionne pendant une longue période dans des conditions d'air très humide (salon de coiffure, etc.), de la condensation peut se former au niveau de la grille de sortie.

En mode CHAUFFAGE, orienter le flux d'air vers le bas .

En mode CLIMATISATION, orienter le flux d'air vers le haut .

- Appuyer sur le bouton HEALTH AIRFLOW ,  ou  apparaît sur l'afficheur. A chaque appui, la séquence du cycle change comme suit :



*1 : Lorsque la fonction est désactivée, les grilles d'entrée et de sortie d'air de l'unité sont ouvertes, et l'unité fonctionne sous les conditions avant le réglage de la fonction Flux d'air pur. Après l'arrêt, la grille de sortie d'air se ferme automatiquement.

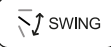
► Réglage de la direction du flux d'air



Attention

- En cas de forte humidité, de la condensation peut se former à la sortie d'air si tous les volets verticaux sont ajustés vers la gauche ou la droite.
- Maintenir le volet horizontal en position vers le bas pour une longue période en mode CLIMATISATION ou DESHUMIDIFICATION peut entraîner la formation de condensation.

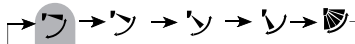
Direction du flux d'air haut/bas

Appuyer sur le bouton SWING haut/bas  pour ajuster la direction du flux d'air. La séquence du cycle change comme suit :

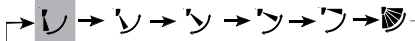


UTILISATION

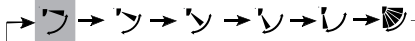
CLIMATISATION/DESHUMIDIFICATION :



CHAUFFAGE :

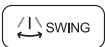


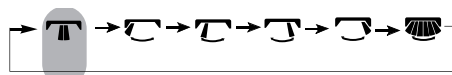
AUTO :



● Etat initial

Direction du flux d'air gauche/droite

Appuyer sur le bouton SWING gauche/droite  pour ajuster la direction du flux d'air. La séquence du cycle change comme suit :



Etat initial

🔍 Fonction Timer (Minuterie)




La fonction Timer permet de définir une heure de démarrage ou d'arrêt de l'unité.

Si l'unité intérieure est en fonctionnement, la fonction Timer est utilisée pour programmer l'arrêt de celle-ci (TIMER OFF).



Si l'unité intérieure est à l'arrêt, la fonction Timer est utilisée pour programmer le démarrage de celle-ci (TIMER ON).

Régler correctement l'heure avant d'activer la fonction Timer (Minuterie).

TIMER ON (minuterie de mise en route)

1. Sélectionner le mode de fonctionnement désiré.
2. Appuyer sur le bouton TIMER  pour sélectionner la fonction TIMER ON. L'icône «TIMER ON» clignote.
3. Utiliser le bouton  pour régler l'horaire de démarrage ou arrêt automatique. A chaque appui, le temps de consigne augmente ou diminue de 1 min, davantage si le bouton est maintenu enfoncé. Il peut être ajusté sur 24 heures.
4. Appuyer sur le bouton APPLY  pour valider le réglage. «ON» arrête de clignoter.


TIMER OFF (minuterie d'arrêt)

1. Appuyer à nouveau sur le bouton TIMER  pour sélectionner la fonction TIMER OFF. L'icône «TIMER OFF» clignote.
2. Utiliser le bouton  pour régler l'horaire de démarrage ou arrêt automatique. A chaque appui, le temps de consigne augmente ou diminue de 1 min, davantage si le bouton est maintenu enfoncé. Il peut être ajusté sur 24 heures.
3. Appuyer sur APPLY pour valider le réglage. «OFF» arrête de clignoter.



UTILISATION

Annuler la fonction Timer

Pour annuler la fonction TIMER, appuyer sur le bouton TIMER  à plusieurs reprises jusqu'à ce que l'affichage de «TIMER» disparaisse.

➤ Fonction Sleep (Nocturne)



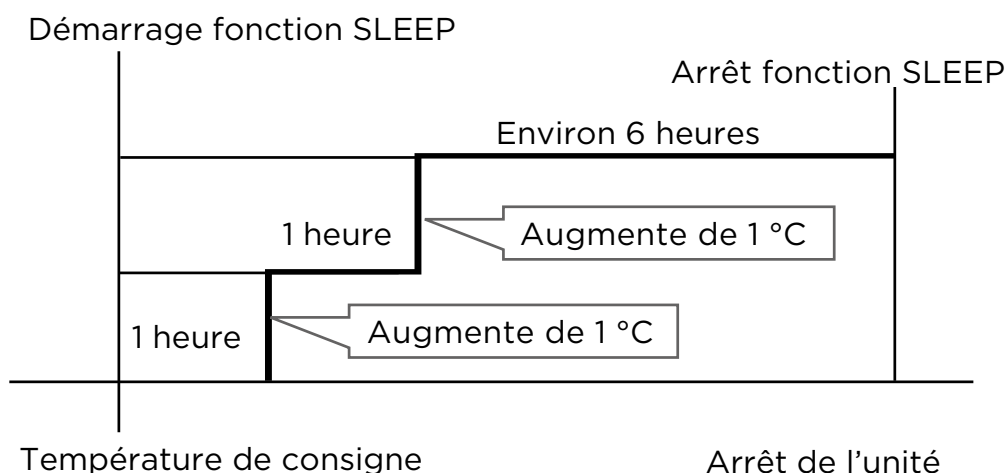
Attention

- La fonction Sleep est définie sur 8 heures, la durée de la fonction Sleep ne peut pas être réglée.
- Une fois une minuterie réglée, la fonction Sleep ne peut pas être configurée.
- Une fois la fonction Sleep configurée, réinitialiser la minuterie entraîne l'annulation de la fonction Sleep et l'activation de TIMER ON.
- Si les deux modes sont configurés au même moment, l'une de ces durées de fonctionnement est tout d'abord interrompue, l'unité s'arrête automatiquement et l'autre mode est annulé.
- Le mode AUTO est compatible avec les modes CLIMATISATION, CHAUFFAGE et DESHUMIDIFICATION

Appuyer sur le bouton SLEEP , pour activer la fonction Sleep.

En mode CLIMATISATION, DESHUMIDIFICATION

Une heure après le démarrage de la fonction Sleep, la température définie augmente de 1 °C. Une heure après, la température augmente de nouveau de 1 °C. L'unité fonctionne encore pendant six heures, puis s'arrête. La température est plus élevée que le réglage défini de façon à ce que la température de la pièce ne soit pas trop basse pendant votre sommeil.



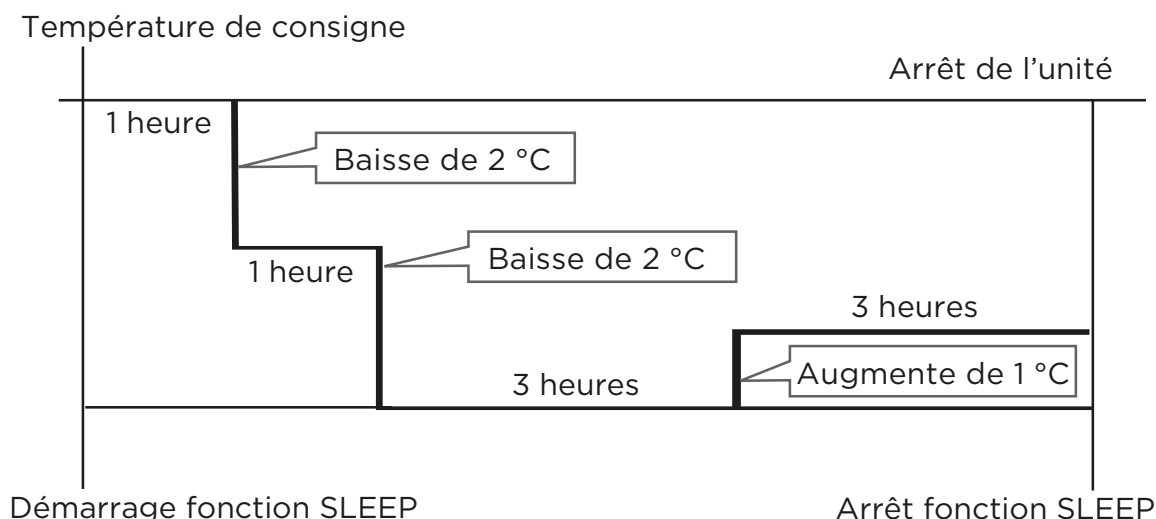


UTILISATION

En mode CHAUFFAGE

Une heure après le démarrage de la fonction Sleep, la température définie baisse de 2 °C. Une heure plus tard, la température baisse de nouveau de 2 °C. Trois heures après, la température remonte de 1 °C. L'unité fonctionne encore pendant 3 heures, puis s'arrête.

La température est inférieure au réglage défini de façon à ce que la température de la pièce ne soit pas trop élevée pendant votre sommeil.



En mode AUTO

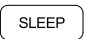
L'unité adopte la fonction Sleep selon le mode de fonctionnement automatiquement sélectionné.

➤ Fonction de remise en état en cas de coupure de courant :

Au premier démarrage de l'unité, le compresseur commence à fonctionner 3 minutes après la mise en route de l'unité.

Après une coupure de courant, l'unité fonctionne automatiquement, et le compresseur commence à fonctionner 3 minutes après la remise en route.



Note pour la remise en état en cas de coupure de courant :

Appuyer sur le bouton SLEEP  10 fois en 5 secondes. 4 bips indiquent que la fonction est activée.

Appuyer sur le bouton SLEEP  10 fois en 5 seconde. 2 bips indiquent que la fonction est désactivée.

➤ Mode AUTO

L'unité fonctionne de manière autonome. Elle mesure la température ambiante pour sélectionner automatiquement le mode de fonctionnement.

- Démarrer l'unité intérieure.
- Appuyer sur le bouton SMART . L'icône  s'affiche sur la télécommande.
- Pour désactiver le mode AUTO, appuyer sur le bouton ON/OFF ou SMART ou sélectionner un autre mode de fonctionnement.



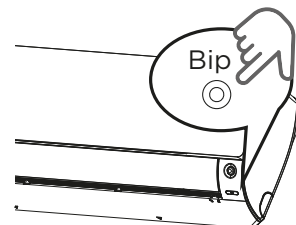
UTILISATION

➤ Fonctionnement d'urgence et mode Test



Attention

- Utiliser ce mode de fonctionnement uniquement si la télécommande est défectueuse ou perdue.
- Lorsque la fonction d'urgence est en marche, l'unité peut fonctionner de manière automatique pendant un moment.
- Un bip indique le démarrage de ce mode de fonctionnement.
- Dans ce mode de fonctionnement, il est impossible de modifier les réglages de la température et la vitesse de ventilation. Il est également impossible de régler une minuterie ou d'activer le mode déshumidification.



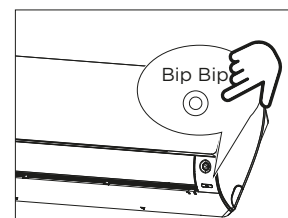
Lors du premier appui sur le bouton et que le fonctionnement d'urgence démarre, l'unité fonctionne de manière automatique dans les modes suivants :

| Température ambiante | Température de consigne | Minuterie | Vitesse du ventilateur | Mode de fonctionnement |
|----------------------|-------------------------|-----------|------------------------|------------------------|
| Au-dessus de 24 °C | 24 °C | Non | AUTO | COOL |
| En-dessous de 24 °C | 24 °C | Non | AUTO | HEAT |

Mode test

Le bouton de mode de test est le même que le bouton d'urgence.

- Utiliser le mode test lors de la mise en service de l'unité. L'unité se lance en mode climatisation même si la température de la pièce est inférieure à 16°C
- Ne pas l'utiliser en mode de fonctionnement normal.
- Appuyer sur le bouton de mode de test pendant plus de 5 secondes. Après avoir entendu deux bips, relâcher le bouton : l'unité démarre en mode CLIMATISATION, vitesse Élevée.





UTILISATION

● **Connectivité : Intelligent Air**

L'application Intelligent Air permet :

- Une connectivité Wi-Fi de l'unité,
- Le pilotage à distance depuis smartphone et tablette.

➤ **Utilisation de l'application**

Installation et appairage

1. Télécharger l'application
2. Créer un compte utilisateur
3. Sélectionner le pays de résidence
4. Se connecter
5. Appairer l'unité :
 - Ajouter un produit (sélectionner dans la liste)
 - Suivre les indications : Allumer l'unité intérieure et passer en mode froid, faible ventilation et température de consigne 30 °C
 - Connecter le smartphone en Wi-Fi sur le réseau qui apparaît : « U-ACxxxx »
 - Choisir votre réseau Wi-Fi local pour connecter le téléphone à l'unité intérieure
 - Entrer le mot de passe du réseau Wi-Fi
 - La connexion est réussie

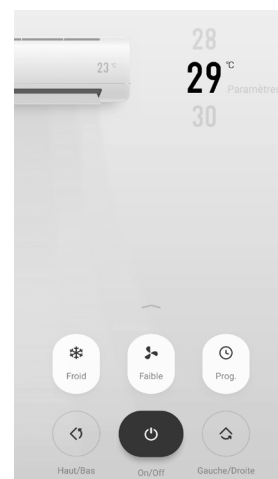
Présentation de l'application

➤ **Page d'accueil**

La page d'accueil de l'application permet de visualiser :

- Les unités intérieures connectées
- La température ambiante de la pièce
- Le mode de fonctionnement
- La température de consigne
- La vitesse de ventilation

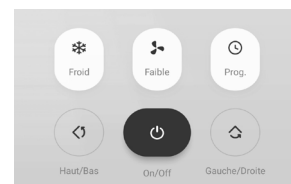
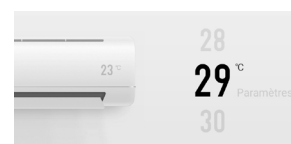
Il est également possible d'éteindre ou allumer l'unité directement depuis la page d'accueil.



➤ **Pilotage**

Cliquer sur une unité appairée pour :

- Programmer la température de consigne (faire défiler les températures et sélectionner la valeur souhaitée.)
- Allumer ou éteindre l'unité intérieure
- Sélectionner la vitesse de ventilation (Fort/Moyen/Faible/Auto)
- Sélectionner un mode de fonctionnement (Froid/Chaud/Déshumidification/Ventilation/Auto)
- Activer le balayage des volets (Haut/Bas ou Gauche/Droite)





UTILISATION

➤ Fonction Timer (Programmation hebdomadaire)

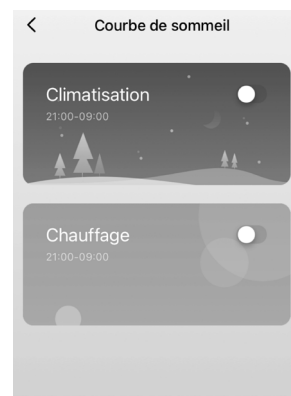
- Sélectionner l'heure de début de la programmation
- Sélectionner les jours
- Sélectionner ON ou OFF
- Choisir un mode de fonctionnement
- Sélectionner une température de consigne.

Les différents programmes peuvent être renommés.



➤ Courbe de sommeil

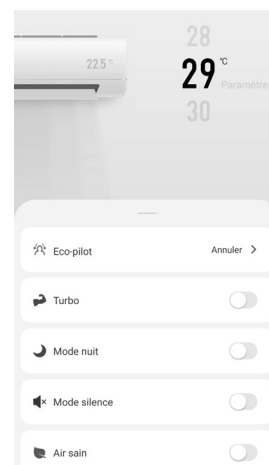
- Sélectionner une plage horaire
- Définir la température de consigne
- Définir la vitesse de ventilation



➤ Autres fonctions

Activer ou désactiver les fonctions suivantes :

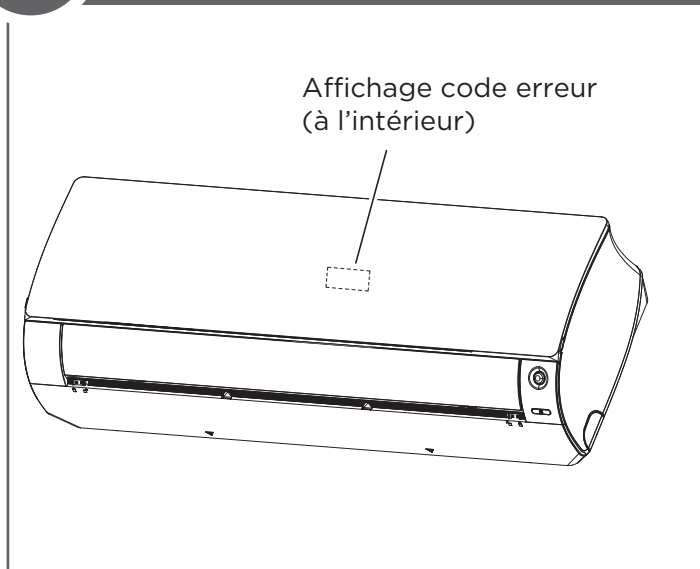
- Fonction turbo : chauffe ou refroidissement rapide
- Mode nuit
- Fonction silence : Réduire le bruit de l'unité





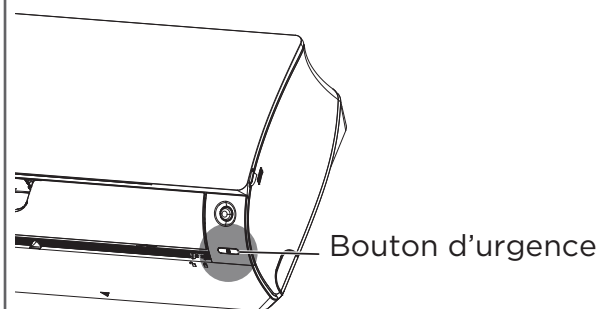
CODES ERREUR

i Affichage des codes erreurs sur l'unité intérieure



i Affichage du dernier code erreur

Pour afficher le dernier code erreur, rester appuyé sur le bouton d'urgence jusqu'à entendre 3 bips.



● Codes erreur unités intérieures

| Affichage UI | Défaut | Diagnostic |
|--------------|---------------------------------------------------------------------|-----------------------------------------------------------------------------------------------------------------------------------------------------------------------------------------------------------------------------------------------------------------------------|
| E1 | Défaillance de la sonde de température ambiante | Capteur débranché, cassé, ou mal positionné Cartes défectueuse |
| E2 | Défaillance du capteur de l'échangeur | |
| E4 | Erreur Eeprom carte PCB de l'unité intérieure | Données EEPROM erronées, EEPROM défectueuse, Carte PCB unité intérieure en panne |
| E5 | Protection givre unité(s) intérieure(s) | Température échangeur unité intérieure trop basse |
| E9 | Température échangeur intérieure trop haute en mode refroidissement | Problème d'échangeur thermique ou manque de réfrigérant. L'erreur se déclenche quand la température de l'évaporateur est supérieure à 65 °C 2 fois en 30 min. |
| E14 | Dysfonctionnement du moteur ventilateur | Opération arrêtée en raison d'une rupture de câble dans le moteur ventilateur, Opération arrêtée en raison d'une rupture des fils conducteurs du moteur ventilateur, Erreur de détection suite à la défaillance de la carte à circuits imprimés de l'unité intérieure |



● Codes erreur unités extérieures

| Clignotements LED1 sur l'UE | Affichage UI | Défaut | Diagnostic |
|-----------------------------|--------------|----------------------------------------------------------------------------|----------------------------------------------------------------------------------------------------------------------------------|
| 1 | F12 | Erreur Eeprom carte PCB unité extérieure | Carte PCB unité extérieure en panne |
| 2 | F1 | Erreur de connexion, surintensité, ou court-circuit du module de puissance | Module de puissance en panne |
| 3 | F22 | Protection de surintensité / séquence de phase inversée | Contrôle carte principale en panne /courant élevé |
| 4 | F3 | Erreur de communication entre module de puissance et carte principale | Carte PCB unité extérieure, module de puissance en panne, ou mauvaise connexion entre les deux |
| 6 | F19 | Tension d'alimentation trop haute / basse | Tension DC inférieure à 187V ou supérieure à 270V |
| 7 | F27 | Compresseur bloqué, arrêt immédiat | Tension alimentation erronée / module de puissance en panne / compresseur bloqué |
| 8 | F4 | Protection compresseur, température refoulement trop haute | Température refoulement > 120°C / sonde refoulement en panne. L'erreur se déclenche 3 fois en une heure et bloque la machine. |
| 9 | F8 | Dysfonctionnement du moteur ventilateur unité extérieure | Moteur ventilateur en panne ou débranché. L'erreur se déclenche 3 fois en une heure et bloque la machine. |
| 10 | F21 | Dysfonctionnement du capteur de température de dégivrage | Capteur débranché, cassé, ou mal positionné |
| 11 | F7 | Dysfonctionnement du capteur de température d'aspiration du compresseur | Capteur débranché, cassé, ou mal positionné |
| 12 | F6 | Dysfonctionnement du capteur de température ambiante | Capteur débranché, cassé, ou mal positionné |
| 13 | F25 | Dysfonctionnement du capteur de température de refoulement du compresseur | Capteur débranché, cassé, ou mal positionné |
| 16 | F13 | Manque de fluide frigorigène ou tuyau de décharge bloqué | Manque de fluide frigorigène |
| 17 | F14 | Echec de la commutation de la vanne à 4 voies | Bobine 4 voies débranchée ou carte PCB extérieure en panne |



CODES ERREUR

| Clignotements LED1 sur l'UE | Affichage UI | Défaut | Diagnostic |
|-----------------------------|--------------|---------------------------------------------------------------------------------------------------------------------------------------|--------------------------------------------------------------------------------------------------------------------|
| 18 | F11 | Surintensité compresseur avec diminution de la fréquence | Panne circuit inverter, module de puissance / carte PCB compresseur endommagé |
| 15 | E7 | Erreur de communication entre unités intérieure et extérieure | Cartes unité intérieure ou extérieure en panne, ou mauvais branchements (inversion Phase / Neutre) |
| 19 | F28 | Mauvais positionnement du rotor compresseur | Module de puissance / carte PCB endommagé. L'erreur se déclenche 3 fois en une heure et arrête la machine. |
| 20 | F15 | Surcharge thermique unité extérieure | Court-circuit / surchauffe composants |
| 24 | F2 | Protection de surintensité du compresseur | Absorption inhabituelle du compresseur, ou module de puissance en panne |
| 25 | F23 | Protection de surintensité d'une bobine du compresseur | Phases non équilibrées, enroulement compresseurs endommagés. Module de puissance HS |
| 26 | F9 | Reset | Réinitialiser l'installation / module de puissance en panne |
| 46 | F43 | Dysfonctionnement sonde de température module de puissance / erreur de protocole de communication Unité Intérieure - Unité Extérieure | Sonde débranchée, cassée ou mal positionnée / Problème de communication entre unité intérieure et unité extérieure |



POINTS À VÉRIFIER

- Les unités doivent être correctement fixées.
- Un dégagement suffisant pour permettre la bonne circulation de l'air sur les échangeurs.
- Aucun obstacle n'obstrue l'aspiration et le soufflage.
- L'installation électrique est réalisée conformément à la réglementation en vigueur en particulier la norme NF C 15-100.
- Les câbles sont correctement connectés aux borniers électriques.
- La tension d'alimentation de l'installation correspond à la tension indiquée sur la plaque signalétique.
- Un disjoncteur est installé sur la ligne d'alimentation de chaque équipement.
- Vérifier que les liaisons frigorifiques ont bien été protégés de l'humidité et des saletés.
- Respecter les longueurs minimales et maximales des liaisons frigorifiques, ainsi que les dénivelés entre les unités.
- L'isolation thermique est complète (liaisons frigorifiques gaz et liquide, tuyau d'évacuation des condensats, etc...).
- Absence de fuite de gaz aux différents raccords (dudgeons, brasures...).
- Le tirage au vide de l'installation a été effectué avec une pompe à vide équipée d'un vacuomètre.
- En cas de charge additionnelle, l'unité extérieure a été chargée avec le fluide spécifié et avec la bonne quantité de fluide.
- Les vannes 3 voies (gaz et liquide) sont ouvertes.
- Toujours démarrer l'installation en mode TEST (16°C en mode froid) et laisser fonctionner le compresseur pendant au moins 15 minutes pour huiler la vanne 4 voies. Cela même en hiver.
- Vérifier le bon fonctionnement de la télécommande (On/OFF, Heat/Cool).
- Vérifier le bon fonctionnement des voyants des unités.
- Vérifier le fonctionnement des volets de déflexion d'air.
- L'écoulement des condensats s'effectue sans problème (condensats sur l'unité intérieure en mode été, ou sur l'unité extérieure en mode hiver).
- Absence de bruit et de vibrations lors du fonctionnement.



MAINTENANCE

Ces opérations sont à effectuer exclusivement par du personnel compétent. Votre installateur agréé est bien évidemment à votre service pour ces interventions. Il peut vous proposer un contrat de maintenance prévoyant des visites périodiques (voir ci-après).

Entretien saisonnier

Notre conseil : tous les ans en résidentiel, deux fois par an en tertiaire

- Vérification et nettoyage des filtres à air.
- Vérification de l'étanchéité parfaite du circuit frigorifique (obligatoire pour certains appareils *),
- Nettoyage du bac à condensats de l'unité intérieure : nettoyage et désinfection de l'échangeur de l'unité intérieure avec un produit adéquat,
- Vérification et nettoyage éventuel du dispositif d'écoulement des condensats (surtout si une pompe de relevage est utilisée),
- Vérification de l'état général de l'appareil.

* Selon le code de l'environnement,

- les possesseurs d'appareil contenant une charge en HFC supérieure à cinq tonnes équivalent CO2 doivent effectuer une vérification de l'étanchéité de l'installation tous les ans par une société régulièrement inscrite en préfecture et habilitée pour ce type d'intervention.

- les systèmes thermodynamiques dont la puissance nominale est supérieure ou égale à 4 kW et inférieure ou égale à 70 kW font l'objet d'un entretien périodique tous les deux ans.

Entretien complet

Notre conseil : tous les 2 ans en résidentiel, tous les ans en tertiaire

Opérations décrites pour un entretien saisonnier, complétées par :

- Nettoyage de l'échangeur extérieur,
- Mesure des performances de l'appareil (écart de température entrée/sortie, température d'évaporation et de condensation, intensité absorbée),
- Vérification du serrage des connexions électriques et des disjoncteurs,
- Mesure de l'isolement électrique,
- Vérification de l'état des carrosseries extérieures et des isolants des lignes frigorifiques,
- Vérification des fixations diverses,
- Nettoyage du bac à condensats du groupe extérieur et éventuellement l'évacuation des condensats.



ENTRETIEN

Ces opérations, à la portée de tout un chacun, sont à effectuer aux fréquences conseillées ci-dessous.

Tous les mois (plus souvent en atmosphère poussiéreuse)

Nettoyage du filtre à air de l'unité intérieure, (le filtre à air est facilement accessible sur l'unité intérieure et se nettoie soit avec un aspirateur, soit avec de l'eau à moins de 40°C).

Tous les 3 mois

Nettoyage de la carrosserie de l'unité intérieure, particulièrement de la grille d'entrée d'air, avec un chiffon doux humidifié (éviter les détergents agressifs).



NOTES

A series of horizontal dotted lines for writing notes.

Conditions de garantie

DOCUMENT À CONSERVER PAR L'UTILISATEUR

Présenter le certificat uniquement en cas de réclamation

- La durée de garantie est de deux ans à compter de la date d'installation ou d'achat et ne saurait excéder 30 mois à partir de la date de fabrication en l'absence de justificatif.
- La garantie s'applique en France uniquement.
- La garantie couvre l'échange ou la fourniture des pièces reconnues défectueuses à l'exclusion de tout dommage et intérêts.
- Les frais de main d'oeuvre, de déplacement et de transport sont à la charge de l'utilisateur.
- La garantie ne peut jouer que si les produits ont fait l'objet d'une installation par un professionnel qualifié conformément aux règles de l'art et aux normes en vigueur ; et d'un usage normal dans les conditions d'emploi pour lesquelles ils sont prévus.
- Les détériorations provenant d'une installation non conforme, d'un réseau d'alimentation ne respectant pas la norme NF EN 50160, d'un usage anormal ou du non respect des prescriptions de la dite notice ne sont pas couvertes par la garantie.
- Présenter le certificat uniquement en cas de réclamation auprès du distributeur ou de votre installateur, en y joignant votre facture d'achat.
- Les dispositions des présentes conditions de garantie ne sont pas exclusives du bénéfice au profit de l'acheteur, de la garantie légale pour défauts et vices cachés qui s'appliquent en tout état de cause dans les conditions des articles 1641 et suivants du code civil.

Pièces détachées Conseils avant et après-vente

THERMOR-Services
17, rue Croix Fauchet, BP 46
45141 Saint Jean de la Ruelle cedex

TYPE DE L'APPAREIL* : _____

N° DE SÉRIE* : _____

NOM ET ADRESSE DE L'UTILISATEUR : _____

CACHET DE L'INSTALLATEUR :

* Ces renseignements se trouvent sur la plaque signalétique située sur le côté de l'appareil.