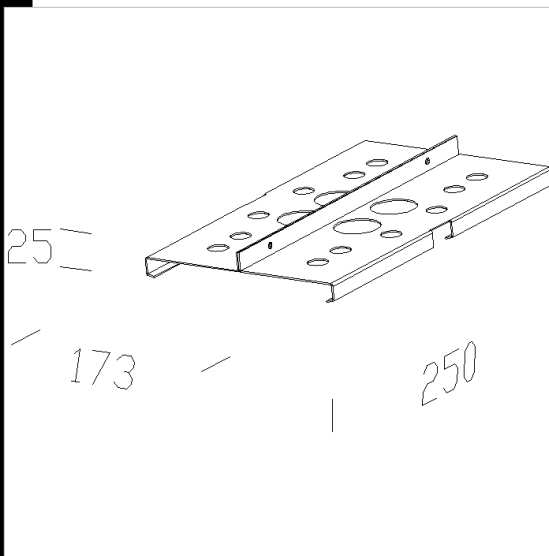
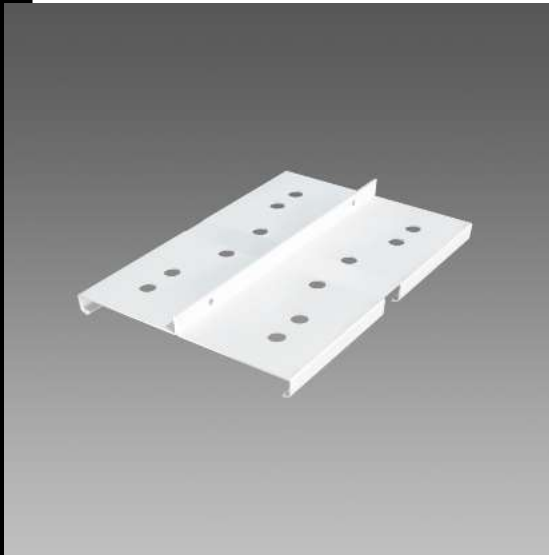


Télécharger

DXF 2D
- 441.dxf



Code	Kg	WTot	Couleur
993860-00	0.44	0 W	BLANC

Produits



- 1945 Speed T5



- 1930 Speed T5 - sans diffuseur



- 1931 Speed T5 - optique



- 1932 Speed T5 - optique



- 1933 Speed T5 - optique
satinée striée



- 1934 Speed T8 - sans diffuseur



- 1935 Speed T8 - optique
spéculaire 99.99



- 1936 Speed T8 - optique
satinée 99.99



- 1937 Speed T8 - optique
satinée striée

Le flux lumineux mentionné est le flux lumineux sortant du luminaire, avec une tolérance de $\pm 10\%$ par rapport à la valeur indiquée. Les W totaux expriment la puissance totale consommée par le système avec une tolérance maximale de 10 %