

963 Hydro LED - High Performance



Fort de son extraordinaire expertise technologique en matière de projets d'éclairage et de production industrielle, le groupe Disano a mis au point une toute nouvelle armature étanche à LED. New Hydro LED affiche un look moderne absolument passe-partout.

Corps : moulé par injection, en polycarbonate gris, incassable, à résistance mécanique élevée grâce à sa structure renforcée avec des nervures internes. Diffuseur : polycarbonate moulé par injection avec stries internes pour une diffusion améliorée de la lumière, autoextinguible V2, stabilisé aux rayons UV, finition extérieure lisse pour simplifier le nettoyage et pour optimiser l'efficacité lumineuse. Fermeture à pression avec vis de sécurité en acier inox. Réflecteur : acier galvanisé laqué au four avec résine polyester, couleur blanche, stabilisé aux rayons UV. Fixation au corps par raccord rapide.

Dimensions: L 1260mm - 102mm - 120mm Cablage : câble rigide de 0,50 mm² de section. Gaine PVC HT résistante à 90°C selon la norme NF EN 50525-2-31. Équipement : joint d'étanchéité injecté écologique non vieillissant en mousse de polyuréthane. Étriers en acier inox pour pose en plafonnier et en suspension. Connectique mâle-femelle. Raccord rapide pour fixation des luminaires aux étriers. Normes : normes NF EN 60598-1, NF EN 60598-2-1. Degré de protection : norme NF EN 60598-1.

Facteur de puissance : >= 0,95 Maintien du flux lumineux : L80B20 80 000h. Groupe de risque photobiologique : groupe 0 (exempt de risque)

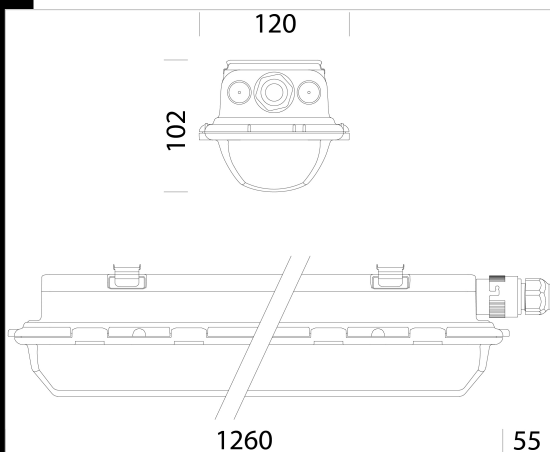
Low Flicker Risk Température ambiante : -30°C à +40°C

EM Température ambiante : +5°C à +40°C

Sur demande: • avec radar sensor pour armatures ON-OFF : sous-code-19 (avec valeur par défaut); • avec câblage traversant pour ligne continue : sous-code-0072; • avec alimentation électronique gradable 1-10V + secours : sous-code-94; • avec câblage de sécurité à alimentation centralisée : sous-code -0050. En cas d'exposition directe au soleil, il est recommandé d'installer Forma LED.

Le luminaire remplit les critères exigés par les référentiels IFS et BRC, démarche HACCP, pour les systèmes d'éclairage dans les industries alimentaires.

Dans tous les cas, vérifier avec les designers et avec le service conseils de Disano la compatibilité entre le matériau et les aliments dans toutes les industries comportant un système de nettoyage et lavage.



Code	Gear	Kg	Lumen Output-K-CRI	WTot	Colour
164762-00	CLD	2,36	LED-3028lm-4000K-CRI>80	20 W	GRIS
164762-07	CLD-E	2,42	LED-3028lm-4000K-CRI>80	23 W	GRIS
164763-00	CLD	2,36	LED-3749lm-4000K-CRI>80	27 W	GRIS
164763-07	CLD-E	2,38	LED-3749lm-4000K-CRI>80	30 W	GRIS
164764-00	CLD	2,36	LED-5547lm-4000K-CRI>80	34 W	GRIS
164764-07	CLD-E	2,38	LED-5547lm-4000K-CRI>80	37 W	GRIS
164765-00	CLD	1,89	LED-7766lm-4000K-CRI>80	47 W	GRIS
164764-0041	CLD-D-D	1,93	LED-5547lm-4000K-CRI>80	34 W	GRIS
164764-12	CLD-D	1,93	LED-5547lm-4000K-CRI>80	34 W	GRIS
164765-07	CLD-E	2,35	LED-7766lm-4000K-CRI>80	50 W	GRIS
164765-12	CLD-D	2,04	LED-7766lm-4000K-CRI>80	47 W	GRIS
164765-0041	CLD-D-D	1,86	LED-7766lm-4000K-CRI>80	47 W	GRIS
164766-00	CLD	1,89	LED-9020lm-4000K-CRI80	56 W	GRIS
164766-07	CLD-E	2,38	LED-9020lm-4000K-CRI80	59 W	GRIS
164766-0041	CLD-D-D	1,99	LED-9020lm-4000K-CRI80	56 W	GRIS

Accessori



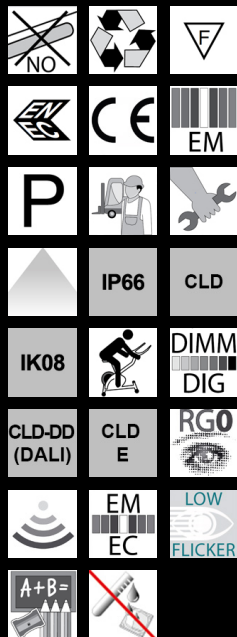
- 370



- 372



- 371 quick connector



Download

DXF 2D
- 962.dxf

Montaggi

- hydro-thema 10-21.pdf
- hydro-thema EM-continuous 09-21.pdf

BIM

- 963 Hydro LED - High performance - 20200214.zip

The reported luminous flux is the flux emitted by the light source with a tolerance of ± 10% compared to the indicated value. The W tot column indicates the total wattage absorbed by the system without exceeding 10% of the indicated