

Fiche produit

Article n° 05.544.3829.8

Contact mâle D 2,5- 1,5 QMM AG



Article n°	05.544.3829.8
EAN	4015573450509
Unité de commande	100 Piece(s)

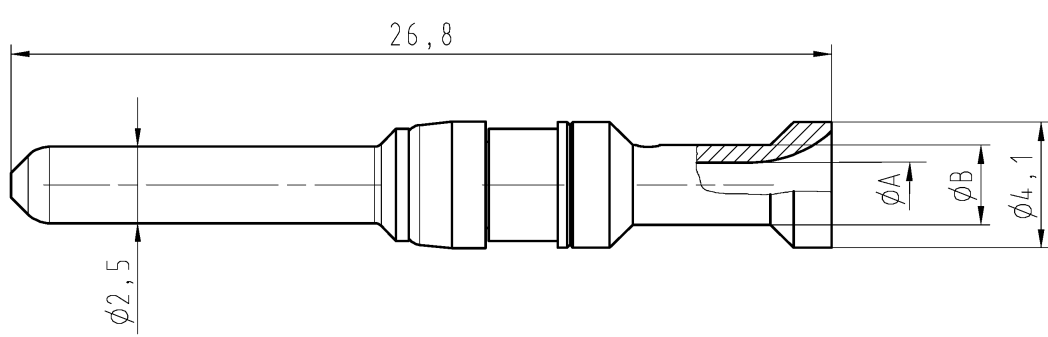
certificats/approbations

Données techniques

**général**

Model	Broche
longueur de fil	8 mm
section du conducteur souple Min.	1,5 mm <sup>2</sup>
section du conducteur souple Max.	1,5 mm <sup>2</sup>
diamètre Min. du câble souple UL/CSA	16 AWG
diamètre Max. du câble souple UL/CSA	16 AWG
Type de connexion	Crimp
matériel	Autre
Contact Massif	Oui
Diamètre du contact	2,5 mm
Surface	Plaqué argent
classe d'inflammabilité des matériaux d'isolation selon la norme UL94	Autre
Résistance de contact	≤ 2 mOhm

Dessin technique




Weitergabe sowie Vervielfältigung dieses Dokuments, Verwertung, Verbreitung, Übersetzung und Nachdruck, auszugsweise oder sonstiger Weise, ohne schriftliche Genehmigung der Wieland AG ist ausdrücklich untersagt. The production, distribution and utilization of this document as well as the communication of its contents to others without express authorization is prohibited.

○ Diese Maße werden bei Abnahme besonders geprüft  
 ○ Ausschließlich Prüfmaße  
 ○ Mit / & gekennzeichnete Maße sind nur für interne Zwecke gültig

Weitere Daten siehe Katalog  
 further data see catalog

Teile-Nr. Part number	Oberfläche/ contact plating	Querschnitt cross-section	Maß A diameter	Maß B diameter
05.544.4029.8	versilbert/silver-plated	4,0 mm <sup>2</sup>	2,85	3,9
05.544.4029.7	vergoldet/gold-plated			
05.544.3929.8	versilbert/silver-plated	2,5 mm <sup>2</sup>	2,25	3,45
05.544.3929.7	vergoldet/gold-plated			
05.544.3829.8	versilbert/silver-plated	1,5 mm <sup>2</sup>	1,75	3,0
05.544.3829.7	vergoldet/gold-plated			
05.544.3729.8	versilbert/silver-plated	0,75-1,0 mm <sup>2</sup>	1,45	2,6
05.544.3729.7	vergoldet/gold-plated			
05.544.3629.8	versilbert/silver-plated	0,5 mm <sup>2</sup>	1,1	2,6
05.544.3629.7	vergoldet/gold-plated			

Freitoleranz nach		CAD - Zeichnung, keine manuellen Änderungen			1. Verwendung: -		Bl.: 1 von 1	
	Maßstab	Werkstoff und Oberfläche:		2008	Tag	Name		Zeichnung Nr. <b>05.544.3629.8 01K b</b>
	x			Entworfen	25.01.	Hoffmann		
				Geprüft	-	-		
	Vol.	mm <sup>3</sup>	Off.	mm <sup>3</sup>	Normgepr.	-		Ersatz für: -
b	06.10.2015/	 <b>wieland</b> Elektrische Verbindungen		Benennung				
a	21.08.2008/			<b>STECKERKONTAKT_KOMPLETT</b> Plug contact $\phi 2,5$ 0,5-4mm <sup>2</sup>				
Buchstabe Datum / Blatt		055443629809_K_2		CADW3030 Lunz 2015-10-08 10:44:05 1.000				

 A  
1  
2  
3  
4  
5  
6  
7  
8  
9  
10  
11  
12  
13  
14  
15  
16  
17  
18  
19  
20  
M1  
M2  
M3  
L  
G  
i  
1.1  
2.1  
1.1

