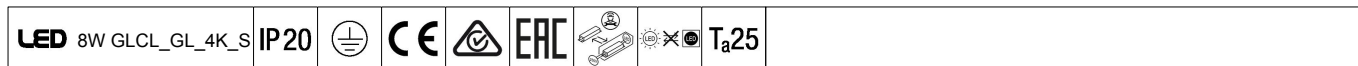


# Glacier II

# THORN

96629706 GLAC2 S LED2 1000-840 HFIX EC BK GL OP



## Glacier II

Suspension LED moderne et efficace. Convient pour les installations de secours avec batterie centrale Appareillage gradable DALI. Boîtier : aluminium fonderie avec finition noir satiné. Réflecteur : opale verre avec fixation au boîtier de type baïonnette. Classe électrique I, IP20. Suspension par câble unique réglable 2,5m (fourni). Pré-câblé avec un câble tressé en silicone ignifuge, 5 P 0,75 mm<sup>2</sup>. Livré avec LED 4 000 K

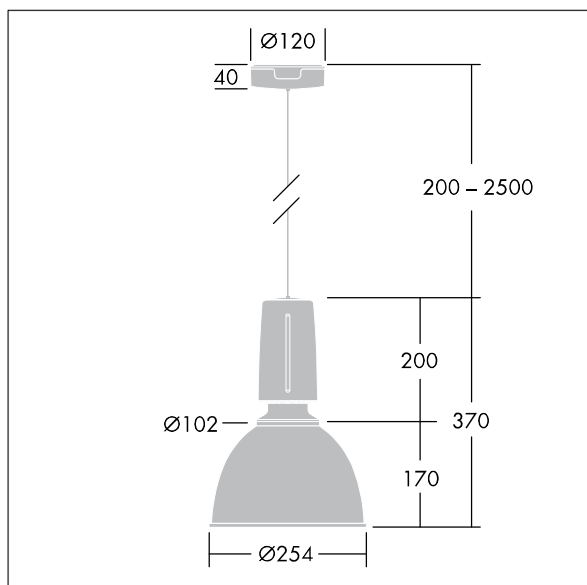
Dimensions : Ø250/100 x 370 mm

Puissance du luminaire: 8,5 W

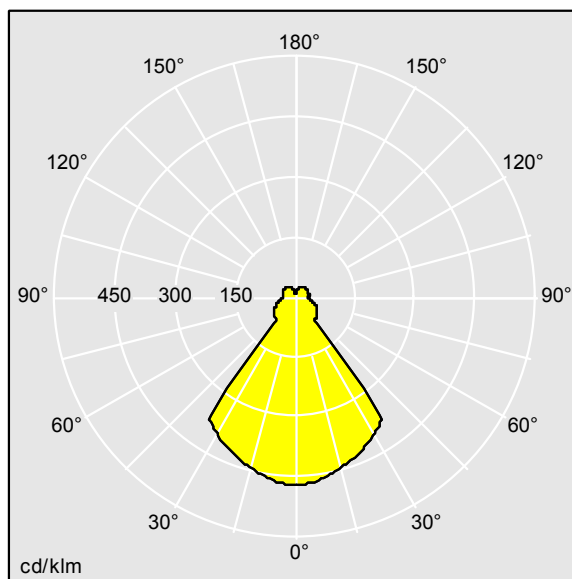
Poids : 2,5 kg



TLG\_GLCL\_F\_S\_BKGLOP.jpg



TLG\_GLCR\_M\_2SML.wmf



TLG\_SP\_0043116.idt

Position de la lampe: STD - Standard

Source lumineuse: LED

Flux lumineux du luminaire\*: 1050 lm

Efficacité lumineuse du luminaire\*: 124 lm/W

Indice min. de rendu des couleurs: 80

Convertisseur: 1 x 28000663 LCA 10W 150-400mA  
one4all C PRE

Rend.: 1,00 Rend. Sup.: 0,20 Rend. Inf.: 0,80

Température de couleur\*: 4000 Kelvin

Tolérance de la couleur (MacAdam initial): 3

Durée de vie utile médiane\*:

L80 50000h à 25°C

Puissance du luminaire\*: 8,5 W Facteur de puissance  
= 0,96

Équipement: DA2 graduable jusque 1%

Catégorie de maintenance CIE 97: C - Réflecteur  
fermé sur le haut

Ce produit contient une source lumineuse de classe d'efficacité énergétique D.

Toutes les valeurs marquées d'un \* sont des valeurs nominales. Thorn utilise des composants testés et éprouvés, en provenance des meilleurs fournisseurs. Dans certains cas isolés, il se peut qu'il y ait des pannes de nature technologique au niveau des LED individuels, pendant le cycle de vie nominal du produit. Les normes internationales fixent la tolérance du flux initial et de la charge associée à  $\pm 10\%$ . Sauf indication contraire, les valeurs sont applicables pour une température ambiante de 25 °C.

Les produits de Thorn Lighting sont perfectionnés en permanence. Nous nous réservons le droit d'apporter des modifications à nos produits sans autres publications.

© Thorn Lighting