

# PSR-MC73-5NO-1DO-24DC-SC - Relais de sécurité



1015533

<https://www.phoenixcontact.com/fr/produits/1015533>

Veillez tenir compte du fait que les données affichées dans ce document PDF proviennent de notre catalogue en ligne. Vous trouverez les données complètes dans la documentation utilisateur. Nos conditions générales d'utilisation des téléchargements sont applicables.



Relais de sécurité pour arrêt d'urgence, portes de protection, barrières immatérielles jusqu'à la limite de sollicitation SIL 3, catégorie 4, PL e, fonctionnement sur 1 ou 2 canaux, détection de courts-circuits transversaux, réarmable, temporisation de réarmement/d'excitation, de 0,2 s à 300 s, 5 circuits de validation,  $U_S = 24$  V DC, bloc de jonction à vis enfichable

## Avantages

- Jusqu'à la cat. 4/PL e selon la norme EN ISO 13849-1 et SIL 3 selon la norme EN CEI 62061
- Largeur de boîtier de seulement 22,5 mm
- Commande à 1 ou 2 canaux
- 5 circuits à fermeture, 1 sortie de signal numérique
- Activation surveillée manuellement et automatique dans un appareil

## Données commerciales

Référence	1015533
Conditionnement	1 Unité(s)
Commande minimum	1 Unité(s)
Clé de vente	DNA181
Product key	DNA181
Page catalogue	Page 227 (C-6-2019)
GTIN	4055626496740
Poids par pièce (emballage compris)	254,53 g
Poids par pièce (hors emballage)	155,43 g
Numéro du tarif douanier	85371098
Pays d'origine	DE

## Caractéristiques techniques

### Propriétés du produit

Type de produit	Relais de sécurité
Gamme de produits	PSRmini
Application	Arrêt d'urgence
	Porte de protection
	Grille de lumière
Type de relais	Relais électromécanique avec contacts forcés selon CEI/EN 61810-3

### Durées

Temps d'amorçage typique	< 50 ms (démarrage automatique)
	< 50 ms (démarrage manuel surveillé)
Temps d'enclenchement typique pour $U_S$	500 ms (pour commande A1 via $U_S$ )
Temps de retombée typique	< 25 ms (pour le pilotage par S12 et S22 (uniquement pour les contacts non temporisés))
	< 10 ms (pour le pilotage par A1 ; une désactivation applicative par A1/A2 n'est pas autorisée)
Plage de temps de retard	0,2 s ... 300 s $\pm 5$ % (réglable pour 47/48/58)
Temps de réactivation	< 1 s (Temps de démarrage)
Temps de réarmement	500 ms (suivant la sollicitation de la fonction de sécurité)

### Propriétés électriques

Puissance dissipée maximale en condition nominale	8,1 W (pour $U_S = 30$ V, $I_L^2 = 108$ A <sup>2</sup> )
Durée d'enclenchement	100 % ED

### Distances dans l'air et lignes de fuite entre les circuits

Tension d'isolement assignée	250 V AC
Tension de choc assignée / isolation	Isolation de base 4 kV entre tous les réseaux complets et le boîtier
	Isolation sécurisée, isolation renforcée 6 kV entre (A1, A2, S11, S12, S21, S22, S34, M1) et le circuit à fermeture (13/14), le circuit à fermeture (23/24/34) et le circuit à fermeture (47/48/58)

### Alimentation

Dénomination	A1/A2
Tension d'alimentation assignée du circuit de commande $U_S$	19,2 V DC ... 30 V DC
Tension d'alimentation assignée du circuit de commande $U_S$	24 V DC -20 % / +25 %
Courant d'alimentation de commande assigné $I_S$	typ. 80 mA
Consommation de puissance $U_S$	typ. 1,92 W
Courant transitoire	typ. 28 A ( $\Delta t = 30$ $\mu$ s avec $U_S$ )
Temps de filtrage	1 ms (Pour la logique. Au niveau de A1 en cas de coupures de tension avec $U_S$ )
Circuit de protection	Protection de série contre l'inversion de polarité; Diode zéner bidirectionnelle

## Données d'entrée

## Généralités

Fréquence de coupure	min. 0 Hz
	max. 1 Hz

## Numérique: Circuit de capteur (S12, S22)

Description de l'entrée	Entrées de capteurs sécurisées
Nombre d'entrées	2
Plage de tension d'entrée signal « 0 »	0 V DC ... 5 V DC
Plage de tension d'entrée signal « 1 »	11 V DC ... 30 V DC
Plage de courant d'entrée « 0 » signal	0 mA ... 2 mA
Courant transitoire	< 11 mA (généralement pour U <sub>S</sub> )
Temps de filtrage	max. 3 ms (Largeur de l'impulsion test - impulsion test faible)
	min. 21 ms (Fréquence de l'impulsion test - impulsion test faible)
Simultanéité	∞
Fréquence de coupure	min. 0 Hz
	max. 1 Hz
Résistance totale de ligne max. autorisée	150 Ω
Circuit de protection	Varistance
Courant absorbé	< 4,5 mA (généralement pour U <sub>S</sub> )

## Numérique: Circuit de démarrage (S34)

Description de l'entrée	non sécurisé
Nombre d'entrées	1
Plage de tension d'entrée signal « 0 »	0 V DC ... 5 V DC
Plage de tension d'entrée signal « 1 »	11 V DC ... 30 V DC
Plage de courant d'entrée « 0 » signal	0 mA ... 2 mA
Courant transitoire	< 8,6 mA (généralement pour U <sub>S</sub> )
Temps de filtrage	max. 1 ms (Largeur de l'impulsion test - impulsion test faible)
	min. 21 ms (Fréquence de l'impulsion test - impulsion test faible)
Fréquence de coupure	min. 0 Hz
	max. 1 Hz
Résistance totale de ligne max. autorisée	150 Ω
Circuit de protection	Varistance
Courant absorbé	< 3,2 mA (généralement pour U <sub>S</sub> )

## Données de sortie

## Relais: Circuits à fermeture (13/14, 23/24/34, 47/48/58)

Description de la sortie	2 contacts NO en série, sécurisés, indépendants du potentiel
Nombre de sorties	3 (sans temporisation : 13/14, 23/24/34)
	2 (temporisés : 47/48/58)
Type de contact	5 circuits à fermeture
Matériau des contacts	AgCuNi +0,2 μm ... 0,4 μm Au / AgSnO <sub>2</sub> +0,2 μm Au

1015533

<https://www.phoenixcontact.com/fr/produits/1015533>

Tension de commutation	min. 12 V AC/DC
	max. 250 V AC/DC (Surveiller la courbe de charges)
Puissance de commutation	min. 60 mW
Courant transitoire	min. 5 mA
	max. 6 A
Pouvoir de coupure selon CEI 60947-5-1	4 A (24 V (DC13))
	3 A (230 V (AC 15))
Intensité permanente limite	6 A
Quadr. Courant cumulé	108 A <sup>2</sup> (tenir compte du derating)
Fréquence de commutation	0,5 Hz (suivant la temporisation réglée)
Durée de vie mécanique	10x 10 <sup>6</sup> cycles
Fusible de sortie	6 A gL/gG
	4 A gL/gG (pour applications à faible demande)

Signaler: M1

Description de la sortie	PNP
	non sécurisé
Nombre de sorties	1
Tension	env. 23 V DC (U <sub>S</sub> - 1 V)
Courant	max. 100 mA
Courant d'enclenchement maximal	500 mA ( $\Delta t = 10$ ms pour U <sub>S</sub> )
Circuit de protection	Diode zéner bidirectionnelle
Protection contre les courts-circuits	oui

Cycle: S11, S21

Description de la sortie	PNP
	non sécurisé
Nombre de sorties	2
Tension	conforme à U <sub>S</sub>
Courant	max. 100 mA
Courant d'enclenchement maximal	500 mA ( $\Delta t = 10$ ms pour U <sub>S</sub> )
Circuit de protection	Diode zéner bidirectionnelle
Protection contre les courts-circuits	oui

## Caractéristiques de raccordement

Technologie de raccordement

enfichable	oui
------------	-----

Raccordement du conducteur

Type de raccordement	Raccordement vissé
Section de conducteur rigide	0,2 mm <sup>2</sup> ... 2,5 mm <sup>2</sup>
Section de conducteur souple	0,2 mm <sup>2</sup> ... 2,5 mm <sup>2</sup>
Section de conducteur AWG	24 ... 12
Longueur à dénuder	7 mm
Filetage vis	M3

# PSR-MC73-5NO-1DO-24DC-SC - Relais de sécurité



1015533

<https://www.phoenixcontact.com/fr/produits/1015533>

Couple de serrage	0,5 Nm ... 0,6 Nm
-------------------	-------------------

## Signalisation

Affichage d'état	5 x LED Bi-Couleurs
------------------	---------------------

## Dimensions

Largeur	22,5 mm
Hauteur	112,2 mm
Profondeur	114,5 mm

## Indications sur les matériaux

Matériau du boîtier	Polyamide
---------------------	-----------

## Valeurs caractéristiques

### Données relatives à la technique de sécurité

Catégorie d'arrêt	0
	1

### Données relatives à la technique de sécurité: EN ISO 13849

Catégorie	4
Performance Level (PL)	e (4 A DC13 ; 3 A AC15, 8 760 cycles/an)

### Données relatives à la technique de sécurité: CEI 61508 - Demande élevée

Niveau d'intégrité de sécurité (SIL)	3
--------------------------------------	---

### Données relatives à la technique de sécurité: CEI 61508 - Faible demande

Niveau d'intégrité de sécurité (SIL)	3
--------------------------------------	---

### Données relatives à la technique de sécurité: EN CEI 62061

Niveau d'intégrité de sécurité (SIL)	3
--------------------------------------	---

## Conditions environnementales et de durée de vie

### Conditions ambiantes

Indice de protection	IP20
Indice de protection min. du lieu de montage	IP54
Température ambiante (fonctionnement)	-35 °C ... 60 °C (tenir compte du derating)
Température ambiante (stockage/transport)	-40 °C ... 85 °C
Hauteur d'utilisation	≤ 2000 m (au-d. du niveau de la mer)
Humidité max. admise (stockage/transport)	75 % (en moyenne, 85 % occasionnellement, pas de condensation)
Humidité de l'air max. admissible (service)	75 % (en moyenne, 85 % occasionnellement, pas de condensation)
Choc	10 g (fonctionnement), 15 g (transport)
Vibrations (service)	10 Hz ... 150 Hz, 2g

## Homologations

# PSR-MC73-5NO-1DO-24DC-SC - Relais de sécurité



1015533

<https://www.phoenixcontact.com/fr/produits/1015533>

## CE

Repérage	Conformité CE
----------	---------------

## Normes et spécifications

### Distances dans l'air et lignes de fuite entre les circuits

Normes/Prescriptions	EN 60664-1
----------------------	------------

## Montage

Type de montage	Montage sur profilé
Instructions de montage	Voir courbe de derating
Emplacement pour le montage	vertical ou horizontal
Type de raccordement	Raccordement vissé

## Dessins

Schéma fonctionnel

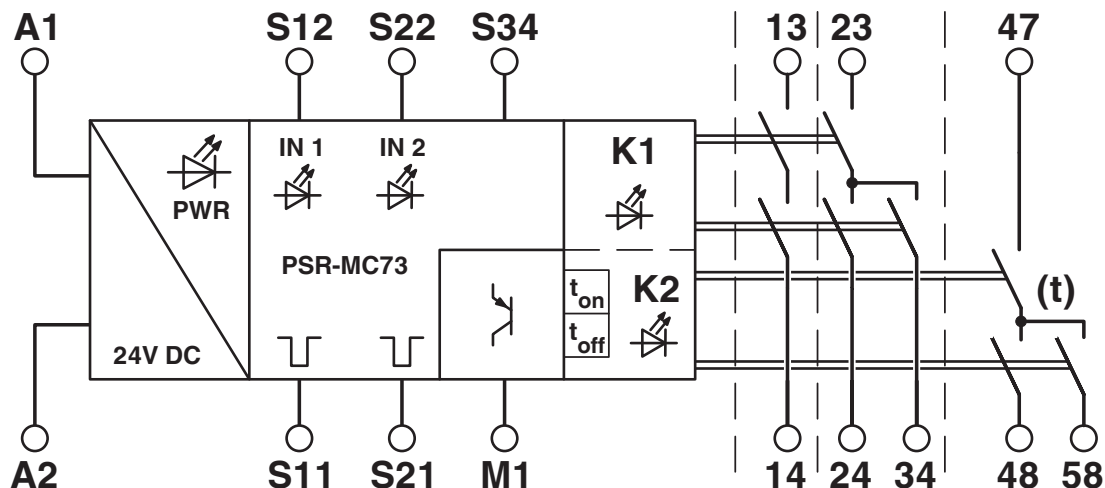
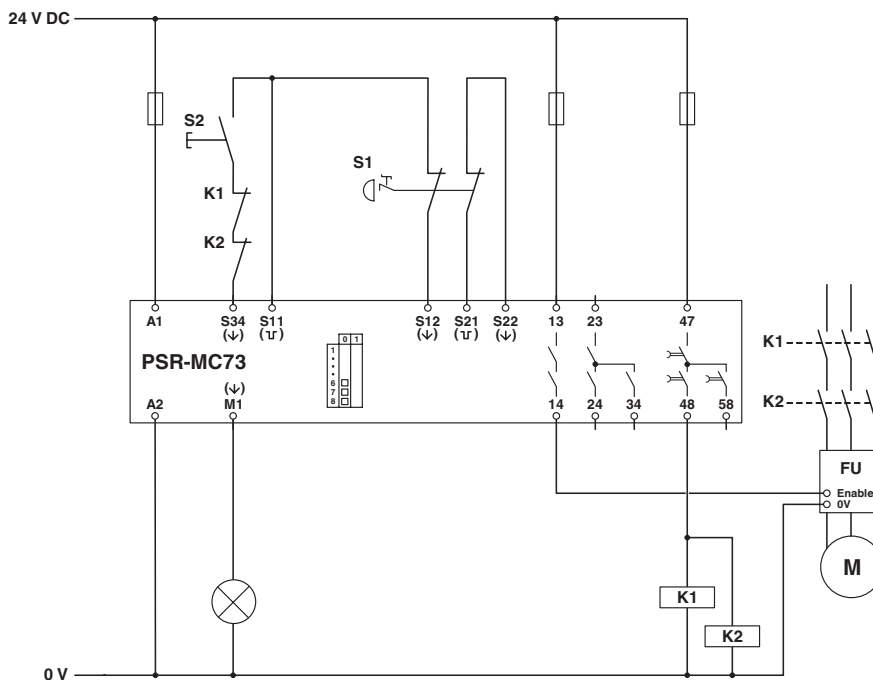


Schéma fonctionnel

Schéma de connexion



1015533

<https://www.phoenixcontact.com/fr/produits/1015533>

## Homologations

 To download certificates, visit the product detail page: <https://www.phoenixcontact.com/fr/produits/1015533>



### UL Listed

Identifiant de l'homologation: FILE E 140324



### cUL Listed

Identifiant de l'homologation: FILE E 140324



### EAC

Identifiant de l'homologation: RU\*-DE\*B.00606/20



### Functional Safety

Identifiant de l'homologation: 01/205/5486.01/19

### cULus Listed



1015533

<https://www.phoenixcontact.com/fr/produits/1015533>

## Classifications

### ECLASS

ECLASS-11.0	27371819
ECLASS-13.0	27371819
ECLASS-12.0	27371819

### ETIM

ETIM 8.0	EC001449
----------	----------

### UNSPSC

UNSPSC 21.0	39122200
-------------	----------

1015533

<https://www.phoenixcontact.com/fr/produits/1015533>

## Conformité environnementale

REACH SVHC	Lead 7439-92-1
China RoHS	Période d'utilisation conforme (EFUP) : 50 ans
	Vous trouverez des informations sur les substances dangereuses dans la déclaration du fabricant dans l'onglet « Téléchargements »

1015533

<https://www.phoenixcontact.com/fr/produits/1015533>

## Accessoires

### CP-MSTB - Languette de détrompage

1734634

<https://www.phoenixcontact.com/fr/produits/1734634>

Profilé de détrompage, s'enfile dans la rainure de l'élément enfichable ou de l'embase inversée, isolant rouge



---

### CR-MSTB - Onglet de détrompage

1734401

<https://www.phoenixcontact.com/fr/produits/1734401>

Cavalier de détrompage, s'insère dans la partie évidée de l'embase ou de l'élément enfichable inversé, isolant rouge



# PSR-MC73-5NO-1DO-24DC-SC - Relais de sécurité



1015533

<https://www.phoenixcontact.com/fr/produits/1015533>

## CRIMPFOX 6 - Pince à sertir

1212034

<https://www.phoenixcontact.com/fr/produits/1212034>



Pince à sertir pour embouts sans collier isolant suivant DIN 46228 Partie 1 et embouts avec collier isolant suivant DIN 46228 Partie 4, 0,25 mm<sup>2</sup> ... 6,0 mm<sup>2</sup>, insertion latérale, sertissage trapézoïdal

---

Phoenix Contact 2023 © - Tous droits réservés

<https://www.phoenixcontact.com>

PHOENIX CONTACT SAS

52 Boulevard de Beaubourg Emerainville

77436 Marne La Vallée Cedex 2 France

+33 (0) 1 60 17 98 98

[documentation@phoenixcontact.fr](mailto:documentation@phoenixcontact.fr)