



Détecteur de triangulation (BGS)

OBT300-R201-2EP-IO



- Format de taille moyenne avec options de montage variées
- Meilleur dispositif de suppression d'arrière-plan de sa catégorie
- Détection précise des objets, sans tenir compte ou presque de la couleur
- Gamme de température étendue, -40 °C à 60 °C
- Haut indice de protection IP69K
- Interface IO Link pour les données de service et de processus

Détecteur de triangulation avec suppression de l'arrière-plan



Fonction

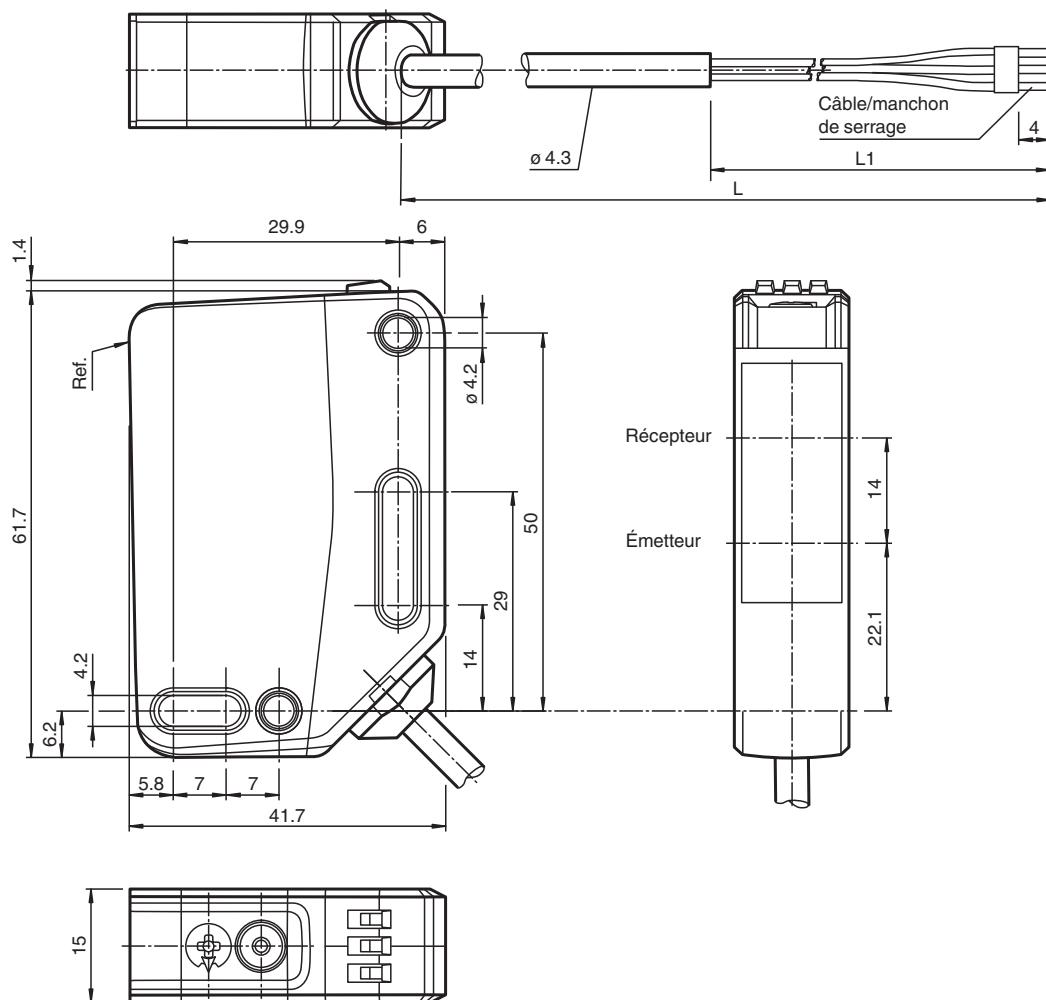
Les détecteurs optiques de la série sont les premiers appareils à proposer une solution dans un format standard de taille moyenne de bout en bout : d'une cellule en mode barrage à un détecteur de mesure de distance. Grâce à leur conception spécifique, ces détecteurs sont capables de réaliser pratiquement toutes les tâches d'automatisation standard.

La totalité de la gamme permet aux détecteurs de communiquer via IO-Link.

Les détecteurs à laser DuraBeam sont résistants et peuvent être utilisés de la même façon que les détecteurs standard.

La technologie multi-pixel (MPT) garantit que les détecteurs standard sont flexibles et peuvent s'adapter à l'environnement de l'application.

Dimensions



Données techniques

Caractéristiques générales

Domaine de détection	30 ... 300 mm
Domaine de détection min.	30 ... 80 mm
Domaine de détection max.	30 ... 300 mm
Domaine de réglage	80 ... 300 mm
Cible de référence	blanc standard 100 mm x 100 mm
Emetteur de lumière	LED
Type de lumière	rouge, lumière modulée
Identification du groupe de risque LED	groupe d'exception
Différence noir-blanc (6%/90%)	< 5 % pour 300 mm
Diamètre de la tache lumineuse	env. 8 mm x 8 mm pour une distance de 300 mm
Angle d'ouverture	env. 1,5°
Limite de la lumière ambiante	EN 60947-5-2 : 70000 Lux

Valeurs caractéristiques pour la sécurité fonctionnelle

MTTF _d	600 a
Durée de mission (T _M)	20 a
Couverture du diagnostic (DC)	0 %

Éléments de visualisation/réglage

Indication fonctionnement	LED verte : allumée en permanence - sous tension clignotante (4 Hz) - court-circuit clignotante avec courtes interruptions (1 Hz) - mode IO-Link
---------------------------	-----------------------------------------------------------------------------------------------------------------------------------------------------------

Date de publication: 2022-03-30 Date d'édition: 2022-03-30 : 295670-100213_fra.pdf

Données techniques

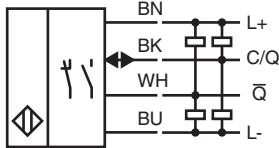
Visual. état de commutation		LED jaune : allumée en permanence - objet détecté éteinte en permanence - aucun objet détecté
Eléments de contrôle		commutation "clair/foncé"
Eléments de contrôle		réglage du domaine de détection
Caractéristiques électriques		
Tension d'emploi	U_B	10 ... 30 V CC
Ondulation		max. 10 %
Consommation à vide	I_0	< 26 mA pour une tension d'alimentation 24 V
Classe de protection		III
Interface		
Type d'interface		IO-Link (via C/Q = BK)
Version IO-Link		1.1
Profil de l'appareil		Identification et diagnostic Smart Sensor type 2.4
Identifiant du dispositif		0x111612 (1119762)
Vitesse de transfert		COM2 (38,4 kBaud)
durée de cycle min.		2,3 ms
Plage de données de traitement		Entrée de traitement des données 1 Bit Sortie de traitement des données 2 Bit
Prise en charge du mode SIO		oui
Type de port maître compatible		A
Sortie		
Mode de commutation		Le type de commutation du détecteur est ajustable. Le paramètre par défaut est : C/Q - BK : NPN normalement ouvert / allumé, PNP normalement fermé / éteint, IO-Link /Q - WH : NPN normalement fermé / éteint, PNP normalement ouvert / allumé
Sortie signal		2 sorties push-pull, protégées contre les courts-circuits et l'inversion de polarité, protégé contre les surtensions
Tension de commutation		max. 30 V CC
Courant de commutation		max. 100 mA , (charge résistive)
Catégorie d'utilisation		C.C.-12 et DC-13
Chute de tension	U_d	$\leq 1,5$ V CC
Fréquence de commutation	f	500 Hz
Temps d'action		1 ms
Conformité		
Interface de communication		IEC 61131-9
Norme produit		EN 60947-5-2
Agréments et certificats		
Conformité EAC		TR CU 020/2011
Agrément UL		E87056 , cULus Listed , alimentation de classe 2 , évaluation type 1
agrément CCC		Les produits dont la tension de service est ≤ 36 V ne sont pas soumis à cette homologation et ne portent donc pas le marquage CCC.
Conditions environnementales		
Température ambiante		-40 ... 60 °C (-40 ... 140 °F) câble posé -20 ... 60 °C (-4 ... 140 °F) , câble amovible non adapté aux transporteurs à chaîne
Température de stockage		-40 ... 70 °C (-40 ... 158 °F)
Caractéristiques mécaniques		
Largeur du boîtier		15 mm
Hauteur du boîtier		61,7 mm
Profondeur du boîtier		41,7 mm
Degré de protection		IP67 / IP69 / IP69K
Raccordement		Câble fixe 2 m
Matériau		
Boîtier		PC (polycarbonate)
Sortie optique		PMMA
Masse		env. 83 g

Date de publication: 2022-03-30 Date d'édition: 2022-03-30 : 295670-100213_fra.pdf

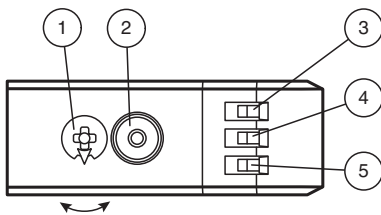
Données techniques

Longueur du câble	2 m
-------------------	-----

Connexion

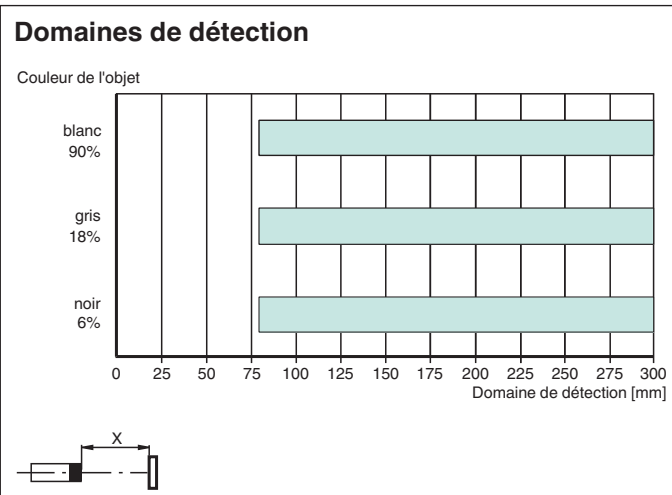
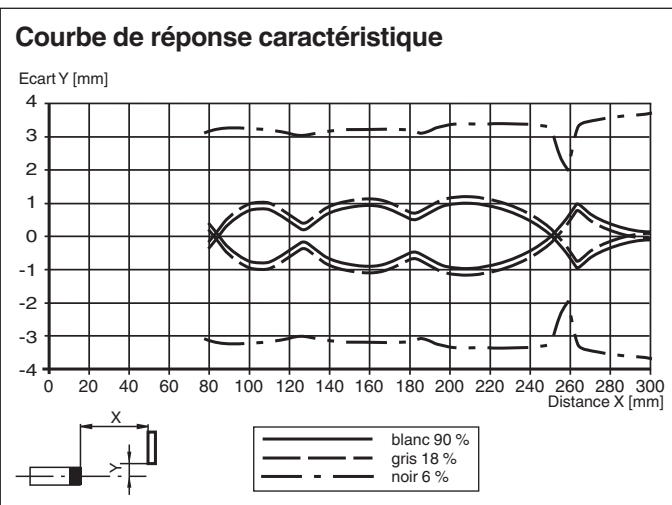


Assemblage

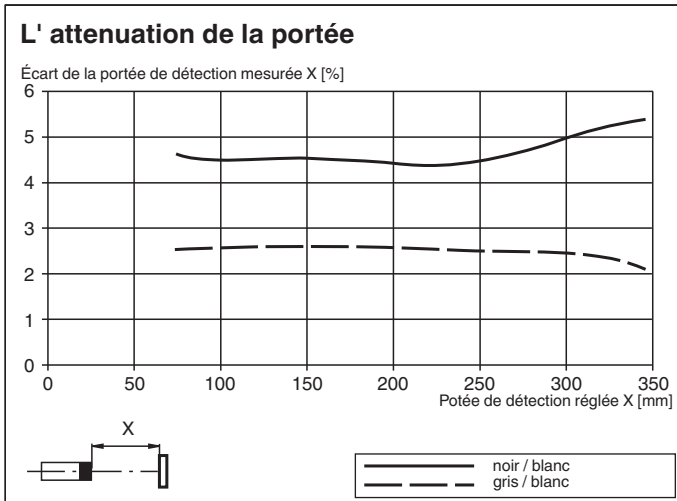


1	Réglage de la sensibilité	
2	Commutateur allumé / éteint	
3	Témoin de fonctionnement / éteint	GN
4	Indicateur de signal	YE
5	Témoin de fonctionnement / allumé	GN

Courbe caractéristique



Date de publication: 2022-03-30 Date d'édition: 2022-03-30 : 295670-100213_fra.pdf



Accessoires

	OMH-RL31-02	Support de montage étroit
	OMH-RL31-03	Support de montage étroit
	OMH-RL31-04	support de montage sur une barre ronde ø 12 mm ou sur une tôle (épaisseur 1,5 ... 3mm)
	OMH-RL31-07	Equerre de maintien complète avec réglage
	OMH-RL31-08	support de montage sur une barre ronde ø 12 mm ou sur une tôle (épaisseur 1,5 ... 3mm)
	OMH-R20x-Quick-Mount	support de montage rapide
	ICE2-8IOL-G65L-V1D	Maître IO-Link Ethernet/IP avec 8 entrées/sorties
	ICE3-8IOL-G65L-V1D	Maître IO-Link PROFINET IO avec 8 entrées/sorties
	ICE2-8IOL-K45S-RJ45	Maître IO-Link Ethernet/IP avec 8 entrées/sorties, rail DIN, borne à vis
	ICE3-8IOL-K45P-RJ45	Maître IO-Link PROFINET IO avec 8 entrées/sorties, rail DIN, bornes enfichables
	ICE3-8IOL-K45S-RJ45	Maître IO-Link PROFINET IO avec 8 entrées/sorties, rail DIN, borne à vis
	IO-Link-Master02-USB	IO-Link maître, alimentation via port USB ou alimentation indépendante, voyants LED, fiche M12 pour connexion des cellules
	ICE1-8IOL-G30L-V1D	Module Ethernet IO-Link avec 8 entrées/sorties
	ICE1-8IOL-G60L-V1D	Module Ethernet IO-Link avec 8 entrées/sorties
	ICE2-8IOL-K45P-RJ45	Maître IO-Link Ethernet/IP avec 8 entrées/sorties, rail DIN, connecteurs enfichables

Date de publication: 2022-03-30 Date d'édition: 2022-03-30 : 295670-100213_fra.pdf

Configuration

Pour déverrouiller les fonctions de réglage, tournez le dispositif de réglage de la plage de détection/sensibilité de plus de 180 degrés.

Plage de détection/sensibilité

Pour augmenter la plage de détection/sensibilité, tournez le dispositif de réglage de la plage de détection/sensibilité dans le sens horaire.

Pour réduire la plage de détection/sensibilité, tournez le dispositif de réglage de la plage de détection/sensibilité dans le sens antihoraire.

Dès que le dispositif atteint l'extrémité de la plage de réglage, l'indicateur de signal clignote à 8 Hz.

Configuration Lumière allumée/Obscurité

Appuyez sur le commutateur Lumière allumée/Obscurité pendant plus de 1 seconde (mais moins de 4 secondes). Le mode « Lumière allumée/Obscurité » est modifié et le voyant de fonctionnement concerné s'allume.

Si vous appuyez pendant plus de 4 secondes sur le commutateur Lumière allumée/Obscurité, le mode Lumière allumée/Obscurité retourne à son réglage d'origine. L'état actuel est activé lorsque le commutateur Lumière allumée/Obscurité est relâché.

Restauration des réglages d'usine

Appuyez sur le commutateur Lumière allumée/Obscurité pendant plus de 10 secondes (mais moins de 30 secondes), jusqu'à ce que toutes les LED s'éteignent. Lorsque

le commutateur Lumière allumée/Obscurité est relâché, l'indicateur de signal s'allume. Après un délai de 5 secondes, le détecteur se remet en fonctionnement en utilisant les réglages d'usine.

Les fonctions de réglage sont verrouillées après 5 minutes d'inactivité. Pour déverrouiller les fonctions de réglage, tournez de nouveau le dispositif de réglage de la plage de détection/sensibilité de plus de 180 degrés.