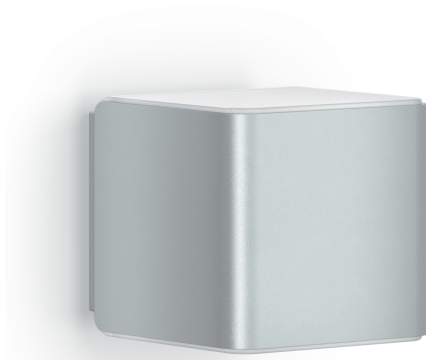


Luminaire extérieur LED à détection

L 840 SC

argenté
EAN 4007841 055547
Réf. 055547



LED

3000 K



30 Jahre (Ø 4,5 Std / Tag)

3000K warmweiß

Intelligenter Hochfrequenz-Sensor 160°

1 - 5 m

IP44

2 - 2000 Lux

5 Sek - 60 Min

Lichtquelle nicht austauschbar

Betriebsgerät nicht austauschbar

Softlichtstart

Description du fonctionnement

Numérique. Mise en réseau. Une technologie intelligente. La série Cube se distingue par son look noble et ennoblit chaque maison. Le modèle à détecteur iHF invisible de 160° (portée de 5 m) qui ne réagit qu'aux mouvements de personnes. Fonction balisage, démarrage en douceur et 4 heures de marche forcée (3000 K). Mise en réseau sans fil par Bluetooth, réglages personnalisés via l'appli STEINEL. Trois designs sont disponibles. Disponible en anthracite, argenté et noir.

Caractéristiques techniques

Dimensions (L x l x H)	134 x 110 x 110 mm	Interrupteur crépusculaire	Oui
Avec source	Oui, système d'éclairage LED STEINEL	Flux lumineux total du produit	319 lm
Garantie du fabricant	3 ans	Flux lumineux mesure (360°)	319 lm
Réglages via	Connect Bluetooth Mesh, Application, Smartphone, Tablette	Efficacité totale du produit	35 lm/W
Avec télécommande	Non	Température de couleur	3000 K
Variante	argenté	Ampoule	LED non interchangeable
UC1, Code EAN	4007841055547	Durée de vie des LED (max. °C)	50000 h
Emplacement	Extérieur	Durée de vie LED L70B50 (25°)	> 60000
Emplacement, pièce	extérieur, jardin, entrée, Cour et allée, tout autour du bâtiment, terrasse / balcon	Culot	sans
Coloris	argenté	Système de refroidissement des LED	Contrôle thermique passif
Plaquette numéros de maison autocollants incluse	Non	Allumage en douceur	Oui
Lieu d'installation	mur	Éclairage permanent	commutable
Résistance aux chocs	IK03	Fonctions	Détecteur de mouvement, Sélection des scénarios d'éclairage programmés, Mode économique nocturne, Scénario d'éclairage
Indice de protection	IP44	Réglage crépusculaire	2 – 2000 lx

<https://www.steinel.de>

Sous réserve de modifications techniques.

01.2024

Page 1 de 4

L 840 SC

argenté
EAN 4007841 055547
Réf. 055547



Caractéristiques techniques

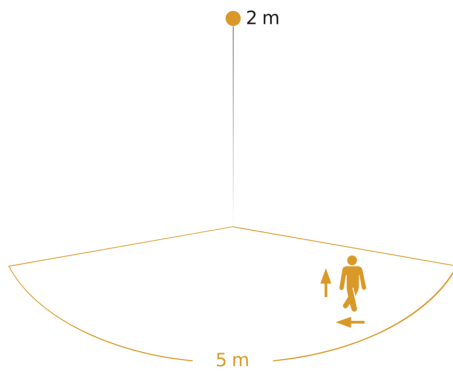
Classe	II
Température ambiante	-20 – 40 °C
Matériau du boîtier	Matière plastique
Matériau du cache	Matière plastique opale
Alimentation électrique	220 – 240 V / 50 – 60 Hz
Puissance	9,1 W
Hauteur de montage max.	2,50 m
Mode esclave réglable	Oui
Possibilité de neutraliser la détection par segments	Oui
Cadrage électronique	Oui
Cadrage mécanique	Oui
Détails portée	zone de détection réglable sur 2 axes
Portée radiale	r = 5 m (35 m ²)
Portée tangentielle	r = 5 m (35 m ²)

Temporisation	5 s – 60 Min.
Fonction balisage	Oui
Fonction balisage temps	10 s - 60 min
Éclairage principal réglable	0 - 100 %
Réglage du seuil de déclenchement Teach (apprentissage)	Oui
Mise en réseau possible	Oui
Fonction balisage en pourcentage	0 – 100 %
Fonction balisage en pourcentage, de 0 %	
Fonction balisage en pourcentage, jusqu'à	100 %
Mise en réseau via	Bluetooth Mesh Connect
Indice de rendu des couleurs IRC	= 82
Hauteur de montage optimale	2 m
Angle de détection	160 °

L 840 SC

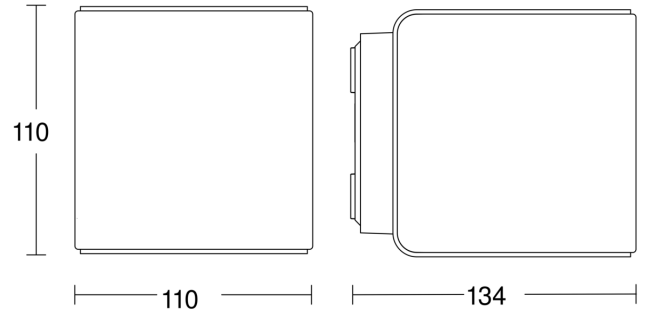
argenté
EAN 4007841 055547
Réf. 055547

Zone de détection

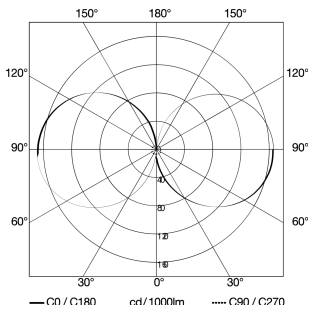


Hauteur d'installation: 1,80 m - 2,50 m
Orange: sens de passage radial et tangentiel

Dessin dimensionnel

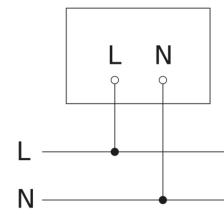


Courbe de distribution lumineuse



Puissance	9,1 W
Avec source	Oui, système d'éclairage LED STEINEL
Ampoule	LED non interchangeable
Flux lumineux mesure (360°)	319 lm
Température de couleur	3000 K
Indice de rendu des couleurs	80-89
Durée de vie des LED (max. °C)	50000 h
Système de refroidissement des LED	Contrôle thermique passif

Schéma du circuit d'interconnexion maître/esclave



Luminaire extérieur LED à détection

L 840 SC

argenté

EAN 4007841 055547

Réf. 055547



Schéma du circuit d'interconnexion maître/maître

