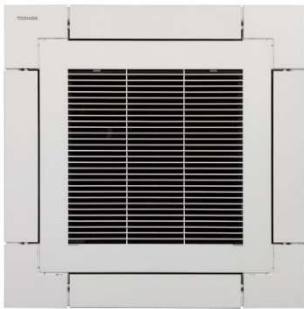


MUT

R32 - SDI - Monophasé

Cassette 4 voies 600 x 600

RAV- RM561MUT-E + RAV-GP561ATP-E



R32
avec TOSHIBA



0 810 723 723 Service 0,05 € / appel + prix appel

Toshiba Airconditionning (TFD SNC) ne peut engager sa responsabilité concernant les données de ce document qui peuvent être changées sans préavis.

Système Cassette 4 voies 600 x 600 ultra-compacte	UE UI	R32	Monophasé
		RAV-GP561ATP-E	
		RAV- RM561MUT-E	
Puissance froid	kW	5.0	
Puissance froid min-max	kW	1.2-5.6	
Puissance absorbée min-nom-max	kW	0.19-1.56-1.97	
EER	W/W	3.21	
SEER		6.02	
Label énergétique froid		A+	
Puissance chaud +7°C (nominal)	kW	5.6	
Puissance chaud -7°C (nom/max)	kW		
Puissance chaud min-max	kW	0.9-7.0	
Puissance absorbée min-nom-max	kW	0.16-1.60-2.36	
COP	W/W	3.50	
SCOP		4.30	
Label énergétique chaud		A+	

Unité intérieure		RAV- RM561MUT-E	
Débits d'air (G/PV)	m3/h	798/546	
Niveau de pression sonore (G/M/PV à 1,5m)	dB(A)	44 - 39 - 35	
Niveau de puissance sonore (G/M/PV)	dB(A)	59 - 54 - 50	
Dimensions (HxLxP)	mm	256 x 575 x 575	
Poids	kg	15	
Dimensions (HxLxP) sous face	mm	12 x 620 x 620	
Poids sous face	kg	2,5	

Unité extérieure		RAV-GP561ATP-E	
Débits d'air (G/PV)	m3/h	2 250	
Niveau de pression sonore à 1m	dB(A)	46	
Niveau de puissance sonore	dB(A)	63	
Dimensions (HxLxP)	mm	630 x 799 x 299	
Poids	kg	45	
Plages de fonctionnement froid	°C	-15 / 52	
Plages de fonctionnement chaud	°C	-27 / 15	
Type compresseur		DC Twin Rotary	
Raccords frigo gaz/liquide		1/2 - 1/4	
Longueur frigo min/max	m	3/50	
Denivelé max	m	30	
Charge initiale			
Appoint de charge	g/m	20	
Alimentation électrique (V-ph-Hz)		220/240-1-50	
Section alim. Mini UE/Protection			

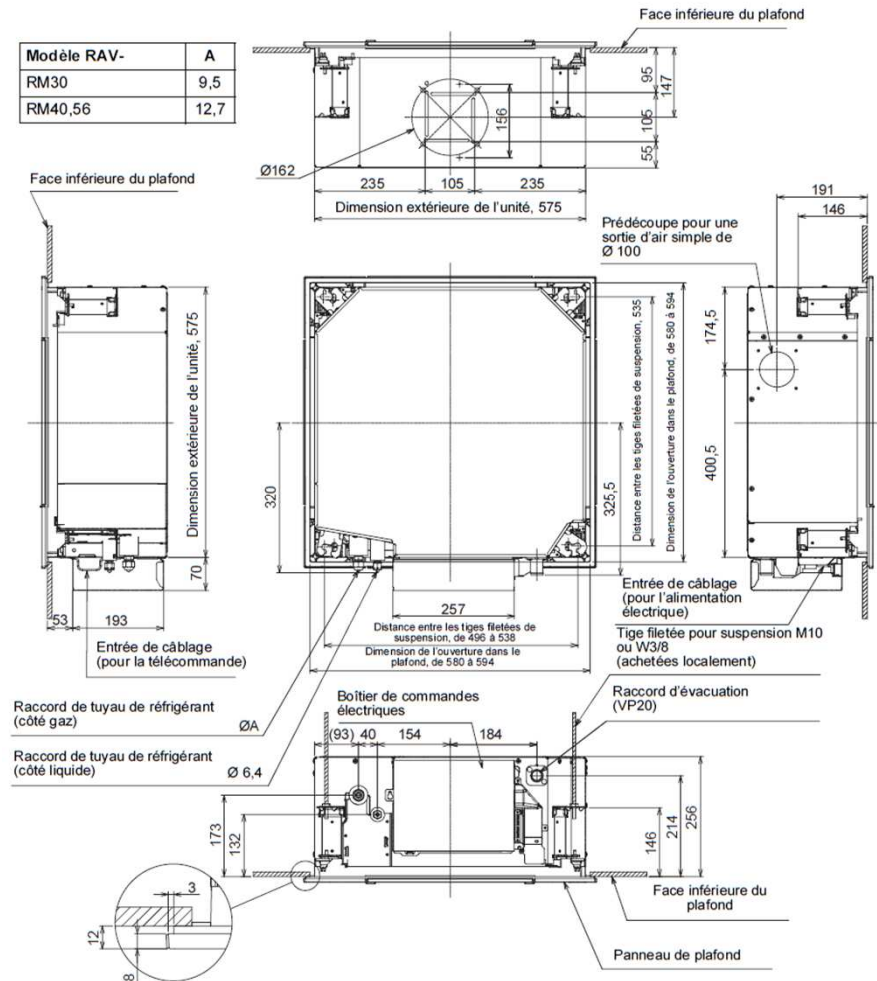
MUT

Cassette 4 voies 600x600 ultra-compacte RAV-GP561ATP-E + RM561MUT-E

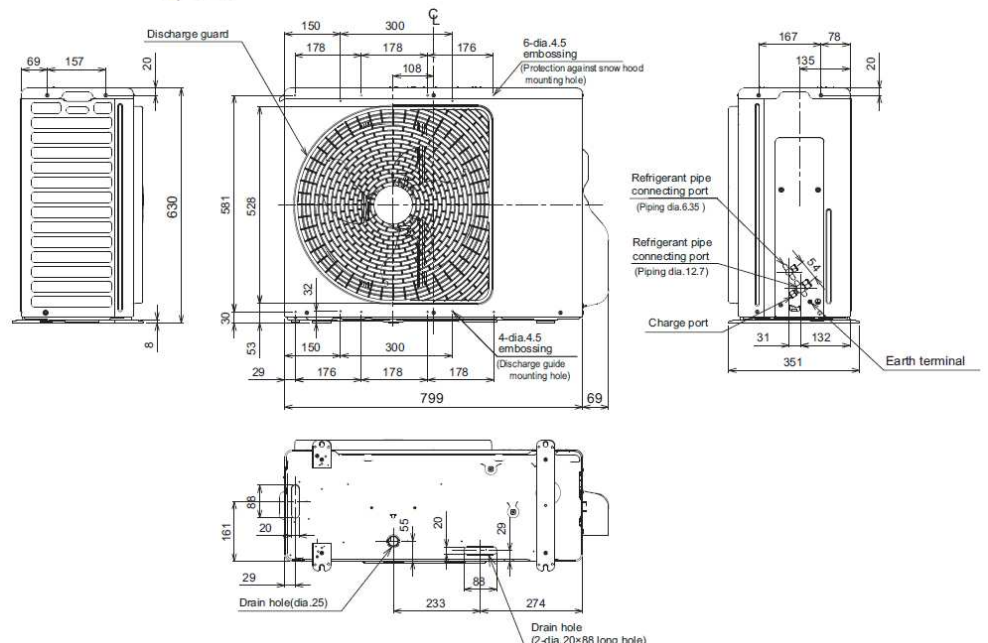
SUPER
DIGITAL INVERTER

Unité intérieure

Modèle RAV-	A
RM30	9,5
RM40,56	12,7



Unité extérieure



R32
avec TOSHIBA