

› Série GN Smart

Relais statiques Smart

Famille GNS Smart - Détection du courant et de la charge

- › Courant de sortie de 35 A, 50 A et 75 Amps
- › Version synchrone (résistive, inductive, capacitive)
- › Détection de charge et de courant
- › Sortie d'alarme normalement ouverte/fermée
- › LED d'indicateur d'état d'entrée
- › Détection de la charge : connecteur amovible
- › Détection du courant : connecteur à vis



Détection de la charge



Détection du courant

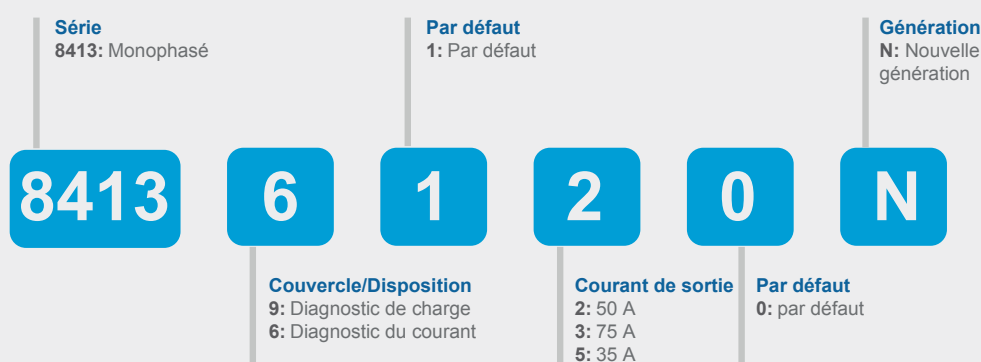
Sélection de produit - Version synchrone (résistive, inductive, capacitive) - Détection de la charge

Courant de charge nominal	35 A	50 A	75 A
Tension de sortie	50-265 V~	150-510 V~	150-510 V~
Tension de commande			
8-30 V _{DC}	84139150N	84139120N	84139130N

Sélection de produit - Version synchrone (résistive, inductive, capacitive) - Détection du courant

Courant de charge nominal	50 A
Tension de sortie	24-600 V~
Tension de commande	
4-32 V _{DC}	84136120N

RÉFÉRENCEMENT



Avez-vous besoin d'une solution adaptée ou personnalisée ? Contactez-nous sur www.crouzet.com

Désignation :

Les relais statiques Crouzet sont conçus pour la plupart des applications et offrent une très longue durée de vie. Ils sont faciles à installer et à utiliser, mais aussi résistants et polyvalents.

Pour plus d'informations sur les relais statiques de Crouzet, visitez la page www.crouzet.com.

Accessoires		
Désignation	Description	Référence commerciale
Dissipateur thermique	Résistance thermique 0,9 °C/W	26532752N
Dissipateur thermique	Résistance thermique 1,1 °C/W	26532753N
Dissipateur thermique	Résistance thermique 1,2 °C/W	26532754N
Dissipateur thermique	Résistance thermique 1,75 °C/W	26532755N
Dissipateur thermique	Résistance thermique 2,2 °C/W	26532756N
Adaptateur	Rail DIN	26532764N
Pad thermique	Pad thermique autocollant	26532722N
Vis	Kit de montage par vis	26532001
Graisse thermique	Graisse thermique pour le montage du dissipateur	26532003

Spécifications de sortie ⁽¹⁾				
Description	35 A	50 A	50 A	75 A
Courant de commutation maximum [Arms] ⁽³⁾	35	50		75
Courant de commutation minimum [mArms]	5			
Tension de fonctionnement Min / Max (47-63 Hz) [Vrms]	50-265	24-600	150-510	
Tension de crête [Vpeak]	1200	1600	1200	
Courant de fuite à l'état bloqué maximum [mArms]	5	1	5	
Tension nominale dV/dt à l'état bloqué minimum [V/µsec]	500			
Courant de surcharge 1 seconde (Apk. Ta=25 °C) 50/60 Hz	165	230		347
Courant de surcharge Cycle 1 maximum (50/60 Hz) [Apeak] Typ @ 50 Hz	530/_ (min) 580 (typ)	700/_ (min) 750 (typ)		1100/_ (min) 1200 (typ)
Chute de tension direct à l'état passant [Vpeak]	1,11	1,38		1,34
Résistance thermique jonction-boîtier (Rjc) [°C/W]	0,55	0,4		0,3
I ² t @ 50 Hz [A ² sec] (min/typ)	1404/1680	2450/2800		6000/7200
Valeur minimum de dissipation pour le courant crête à 40 °C [°C/W]	1,8	0,84		0,52

Spécifications d'entrée		
Description	8-30 V _{DC}	4-32 V _{DC}
Plage de tension de commande	7-30 V _{DC}	3,5-32 V _{DC}
Tension inverse maximum	-32 V _{DC}	
Tension de commutation minimum	7 V _{DC}	3,5 V _{DC}
Tension de coupure obligatoire	3 V _{DC}	2 V _{DC}
Courant d'entrée minimum	4 mA	10 mA
Courant d'entrée maximum [mA]	30 mA	14 mA
Impédance d'entrée nominale [Ohms]	1 K	Limite de courant
Temps de commutation maximum [msec]	1/2 Cycle ⁽⁵⁾	
Temps de coupure maximum [msec]	1/2 Cycle ⁽⁵⁾	

Spécifications générales				
Description	35 A	50 A	50 A	75 A
Rigidité diélectrique, Entrée/Sortie à la masse (50/60 Hz)	4000 Vrms			
Résistance d'isolement minimale (@ 500 V _{DC})	10 ⁹ Ω			
Capacité d'entrée/sortie	0,8 pF			
Plage de température ambiante de fonctionnement	de -40 °C à +80 °C			
Plage de température de stockage ambiante	de -40 °C à +100 °C			
Poids	80 g			

Spécifications générales				
Description	35 A	50 A	50 A	75 A
Matière boîtier	UL94 V-0			
Matériau de la plaque de base	Aluminium			
Plage de couple de serrage du terminal d'entrée (po-lb/Nm) 84136120 N	4,4 -5,3 / 0,5-0,6			
Plage de couple de serrage du terminal de charge (po-lb/Nm)	18-26 / 2-3			
Plage de couple de serrage du montage SSR (po-lb/Nm)	11-16 / 1,2-1,8			
Humidité IEC60068-2-78	40-85 %			
LED d'indicateur d'état d'entrée	Couleur verte			
MTBF (Temps moyen entre pannes) à une température ambiante de 40 °C (années)	48			
MTBF (Temps moyen entre pannes) à une température ambiante de 60 °C (années)	32			

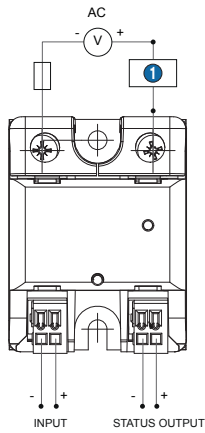
Caractéristiques de l'alarme		
Description	Détection de la charge	Détection du courant
Max. Tension de sortie	32 V _{DC}	
Max. Courant de sortie	0,1 A	
Sur tension de chute d'état	0,2 V	1,4 V
Temps de coupure	120 ms	70 ms
Temps de commutation	20 ms	10 ms
Courant de commutation	-	0,9 A
Courant de coupure	-	0,74 A
Résistance à l'état d'amorçage	2	-
Temporisation d'ouverture	70 ms	-
Temporisation totale d'ouverture	120 ms	-
Temporisation vérifiée (intensité)	20 ms	-
Temporisation vérifiée (courant)	20 ms	-

Notes générales
⁰ Tous les paramètres à 25 °C sauf indication contraire
³ Dissipateur de chaleur requis, voir les courbes de dépréciation.
⁴ Augmenter de 1V la tension minimum pour un fonctionnement de -20 °C à -40 °C.
⁶ Tous les paramètres à une puissance nominale de 50 % et à un cycle de service de 100 % (contactez l'assistance technique pour un rapport détaillé).

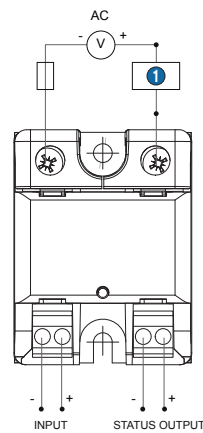
Diagrammes

Câblage

GNS Smart - Détection de la charge



GNS Smart - Détection du courant



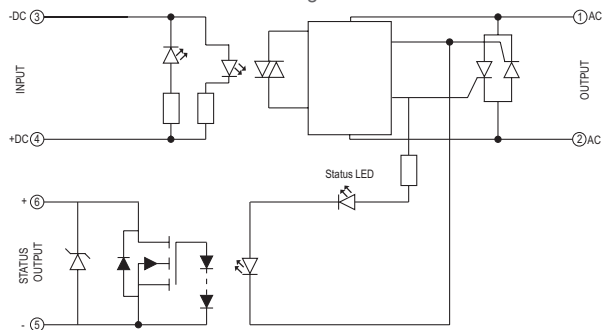
GNS

- 1 Charge

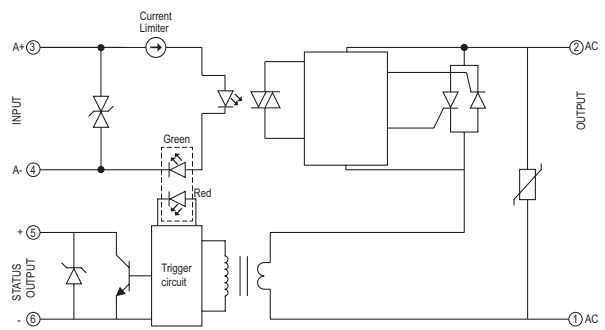
Diagrammes

Bloc-circuit équivalent

GNS Smart - Détection de la charge



GNS Smart - Détection du courant



Sortie état

- 5 contact normalement fermé, max 0,1 A 32 V~
- 6 contact normalement fermé, max 0,1 A 32 V~

Diagrammes

Tableau des états

LED d'état - Détection de la charge

ÉTAT	LED état de commande	Réseau	Charge	Thyristor	LED d'état de l'alarme	Sortie de Diagnostic
Aucune puissance	<input type="checkbox"/>	Non	-	-	<input type="checkbox"/>	OUVERT
Réseau ouvert	<input checked="" type="checkbox"/>	Non	-	-	<input type="checkbox"/>	OUVERT
Fonctionnement normal (sans contrôle)	<input type="checkbox"/>	Oui	OK	OK	<input checked="" type="checkbox"/>	FERME
Fonctionnement normal	<input checked="" type="checkbox"/>	Oui	OK	OK	<input checked="" type="checkbox"/>	FERME
Charge ouverte (sans contrôle)	<input type="checkbox"/>	Oui	Ouverture	OK	<input type="checkbox"/>	OUVERT
Charge ouverte	<input checked="" type="checkbox"/>	Oui	Ouverture	OK	<input type="checkbox"/>	OUVERT
Court-circuit SSR (sans commande)	<input type="checkbox"/>	Oui	OK	Court-circuit	<input type="checkbox"/>	OUVERT
Court-circuit SSR	<input checked="" type="checkbox"/>	Oui	OK	Court-circuit	<input type="checkbox"/>	OUVERT

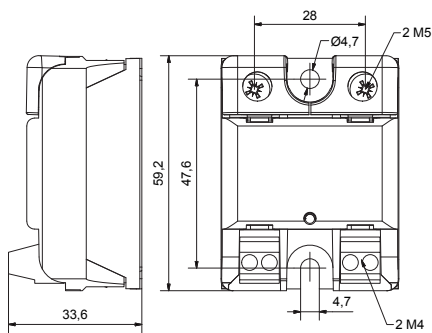
LED d'état - Détection du courant

ÉTAT	ENTRÉE	LED état de sortie	Sortie de Diagnostic
Courant de charge > 4 A	ON	<input checked="" type="checkbox"/>	OPEN
0.8 A < Courant de charge < 4 A	ON	<input checked="" type="checkbox"/>	CLOSED
Courant de charge < 0.8 A	ON	<input checked="" type="checkbox"/>	CLOSED
Courant de charge > 0.8 A (Court circuit SSR)	OFF	<input checked="" type="checkbox"/>	OPEN
Courant de charge < 0.8 A	OFF	<input type="checkbox"/>	OPEN

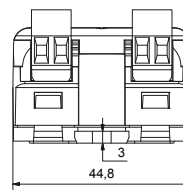
Diagrammes

Dimensions (mm)

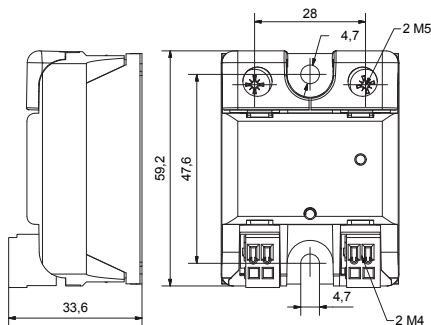
GNS Smart vue avant - Détection du courant



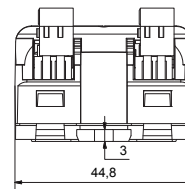
GNS Smart vue latérale - Détection du courant



GNS Smart vue avant - Détection de la charge



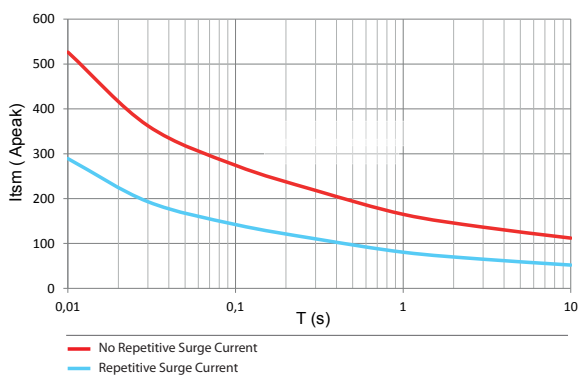
GNS Smart vue latérale - Détection de la charge



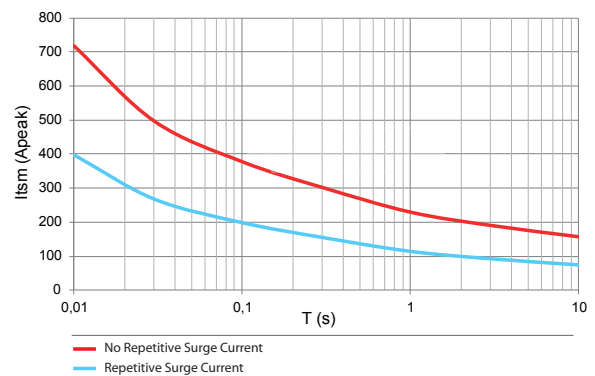
Courbes

Informations sur le courant de surcharge

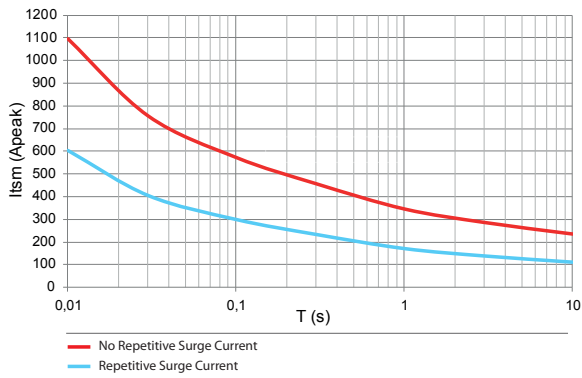
GNS - 35 A



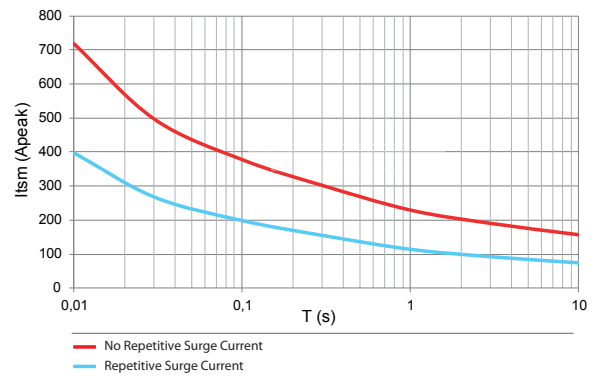
GNS - 50 A



GNS - 75 A



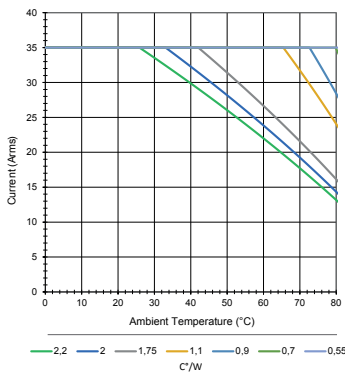
GNS - 50 A Détection du courant



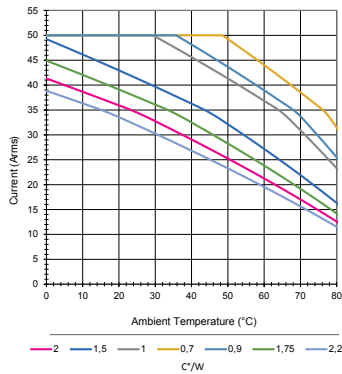
Courbes

Courbe de dépréciation thermique

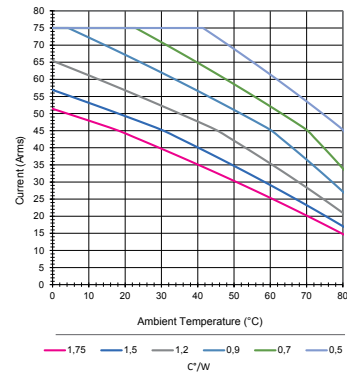
GNS - 84139150N



GNS - 84139120N / 84136120N



GNS - 84139130N



Spécifications des standards

84139150N / 84139120N / 84139130N

IEC/EN61000-4-4 (transitoires rapides) 2 kv crit A
 IEC/EN61000-4-5 (onde de choc) 2 kv crit B
 TENUE AU VIBRATION IEC 60068-2-6 10 g
 TENUE AUX CHOCS IEC 60068-2-27 50 G (11 ms)

84136120N

IEC/EN61000-4-4 (transitoires rapides) 2 kv crit A
 IEC/EN61000-4-5 (onde de choc) 2 kv crit A
 TENUE AU VIBRATION IEC 60068-2-6 10 g
 TENUE AUX CHOCS IEC 60068-2-27 50 G (11 ms)



* VDE UNIQUEMENT 84139150N / 84139120N / 84139130N

Avertissement :

Les informations techniques contenues dans le présent document sont données uniquement à titre d'information et ne constituent pas un engagement contractuel. Crouzet et ses filiales se réservent le droit d'effectuer sans préavis toute modification. Il est impératif de nous consulter pour toute utilisation/application particulière de nos produits et il appartient à l'acheteur de contrôler, notamment par tous essais appropriés, que le produit employé convient à l'utilisation. Notre garantie ne pourra en aucun cas être mise en œuvre ni notre responsabilité recherchée pour toute application telle que notamment toute modification, adjonction, utilisation combinée à d'autres composants électriques ou électroniques, circuits, systèmes de montage, ou n'importe quel autre matériel ou substance inadéquate, de nos produits, qui n'aura pas été expressément agréée par nous préalablement à la conclusion de la vente.