

FICHE TECHNIQUE PRODUIT

Diffuseur 1-voie : MMU-UP0151YHP-E



UNITÉ DE 1 KW
& 150 MM



OPTION DÉTECTION
DE PRÉSENCE

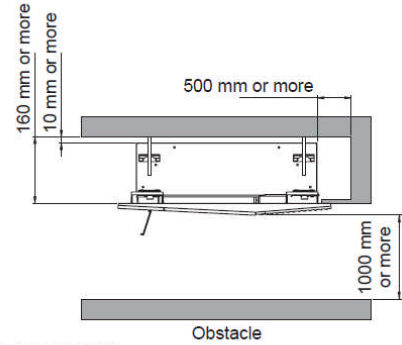
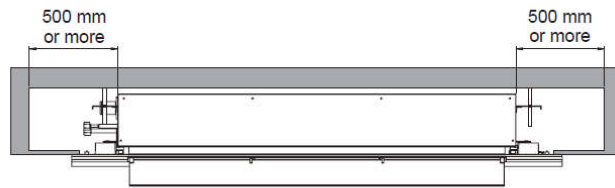


OPTION KIT IONISEUR
PLASMA PM1.0

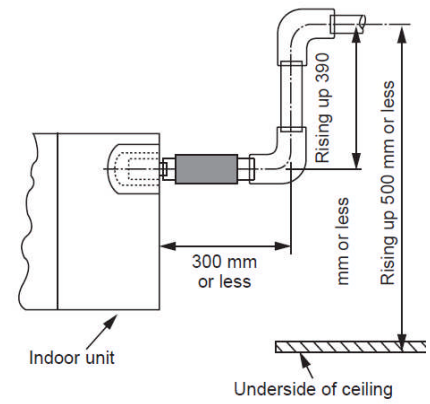
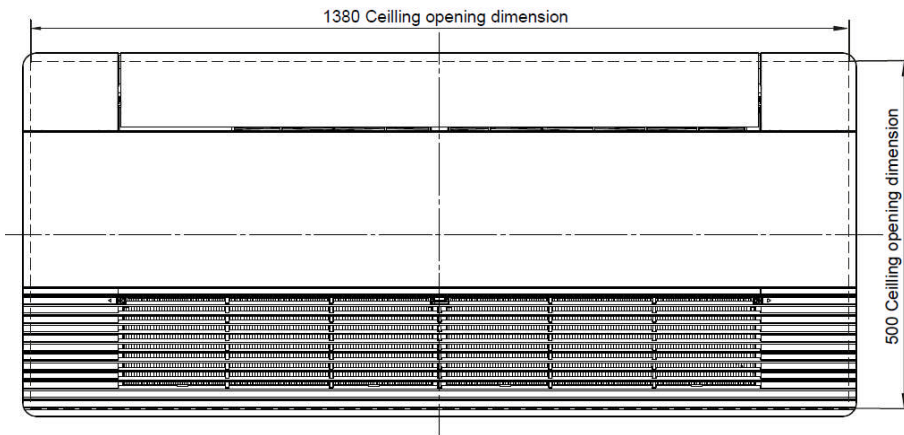
Gammes DRV	SMMSu	SMMSe	SHRMe	Mini-SMMSe
Compatibilités	✓	✓	✓	✓

Référence Diffuseur 1-voie		MMU-UP0151YHP-E
Référence sous-face		RBC-UY42P-E
Puissance frigorifique (35°C ext./27°C int.)	kW	4,5
Puissance calorifique (+7°C ext./20°C int.)	kW	5,0
Code puissance	CV	1,7
Puissance absorbée	kW	0,025
Intensité	A	0,24
Débit d'air (GV/PV)	m3/h	750/500
Niveau de pression sonore à 1,5m (GV/MV/PV)	dB(A)	39/36/33
Dimensions (H x L x P)	mm	150 x 1180 x 450
Poids	kg	15
Dimensions sous-face (H x L x P)	mm	30 x 1410 x 530
Poids sous-face	kg	5
Liaisons frigorifiques (gaz-liquide)	pouce	1/2 - 1/4
Diamètre extérieur des condensats	mm	32
Alimentation électrique	V-ph-Hz	220/240-1-50

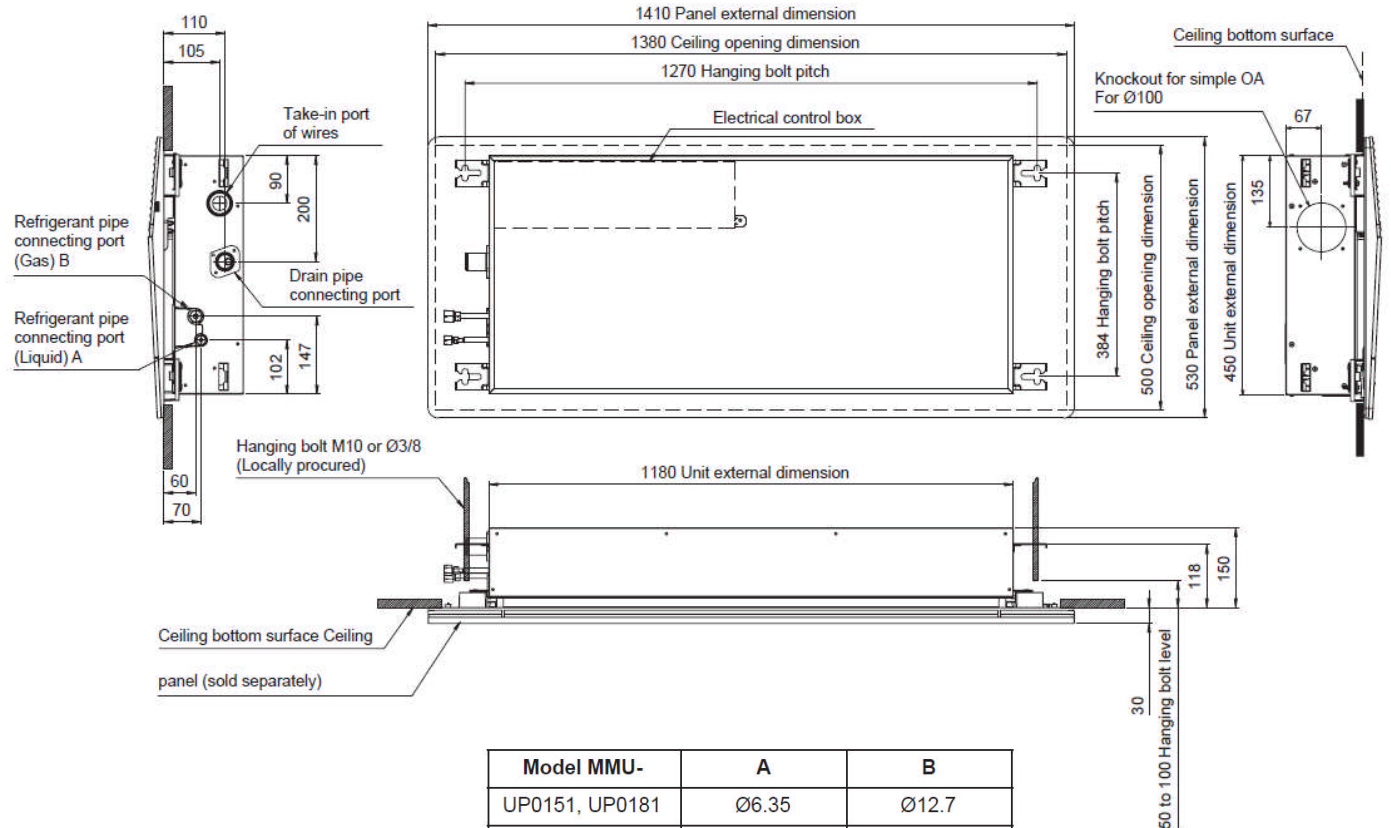
Dimensions :



The space that is necessary for equipping and service



Drain upstanding size



Model MMU-	A	B
UP0151, UP0181	Ø6.35	Ø12.7
UP0241, UP0271	Ø9.52	Ø15.88