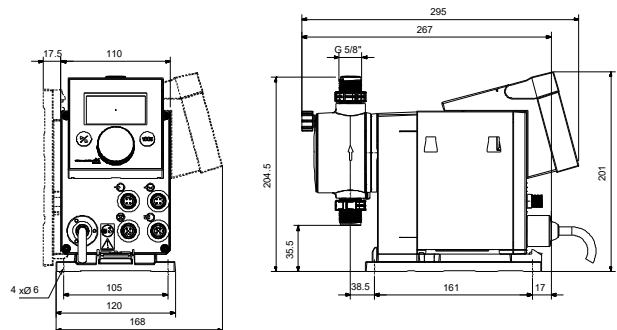


Description	Valeur
Information générale:	
Nom produit:	DDA 30-4 WITH ACCESS.
Code article:	97974140
Numéro EAN::	5710627289355
Prix:	
Technique:	
Désignation:	DDA 30-4 AR-PP/V/C WITH ACCESS
Débit maxi:	30 l/h
Débit max. en SlowMode (anticavitation) 50%:	15 l/h
Débit max. en SlowMode (anticavitation) 25%:	7.5 l/h
Débit mini:	30.0 ml/h
Marche de réglage effective:	1:1000
Certifications sur la plaque signalétique:	CE,CSA-US
Type de clapet:	Standard
Viscosité maximum à 100%:	150 mPas
Viscosité max. en SlowMode (anticavitation) 50%:	600 mPas
Viscosité max. en SlowMode (anticavitation) 25%:	1500 mPas
Précision de la répétabilité:	1 %
Matériaux:	
Tête de dosage:	PP (Polypropylène)
Clapet à boule:	Céramique
Joint:	FKM
Installation:	
Plage température ambiante:	0 .. 45 °C
Pression maximale de service:	4 bar
Kit d'installation:	OUI
Type d'installation:	9/12 mm jusqu'à 60 l/h, 13 bar
Asp. pompe:	4/6, 6/9, 6/12, 9/12 mm
Refoulement pompe:	4/6, 6/9, 6/12, 9/12 mm
Hauteur max. d'aspiration pendant le fonctionnement:	6 m
Hauteur max. d'aspiration pendant l'amorçage:	2 m
Liquide:	
Liquide pompé:	Eau
Plage température liquide:	-10 .. 45 °C
Température liquide sélectionnée:	20 °C
Densité:	998.2 kg/m ³
Donnée électrique:	
Maximum power input - P1:	24 W
Fréquence d'alimentation:	50 / 60 Hz
Tension nominale:	1 x 100-240 V
Indice de protection (IEC 34-5):	IP65 / NEMA 4X
Longueur du câble:	1.5 m
Type de fiche câble:	EU
Courant d'appel:	25A à 230V pour 2ms
Commandes:	
Variante de commande:	AR
Armoire de commande:	MONTÉ EN FACADE
Contrôle de niveau:	YES
Entrée analogique:	0/4-20 MA
Commande par impulsion:	OUI
Entrée arrêt externe:	OUI
Sortie analogique:	0/4-20 MA
Relais de sortie:	2
Communication Bus:	OUI
Autres:	
Poids net:	3 kg
Poids brut:	4 kg



Description	Valeur
-------------	--------

COULEUR:	ROUGE
----------	-------