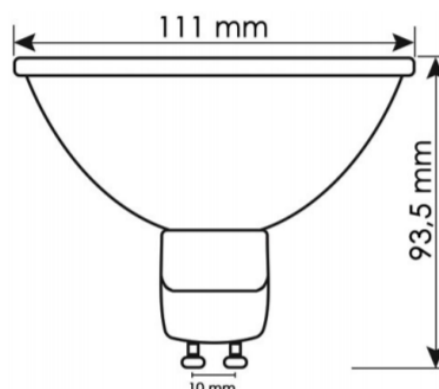


BF-ES111COB15WW

Gamme GU10

Lampe Led COB

Retrouvez l'ensemble de nos fiches produits sur www.bf-light.com



Caractéristiques techniques

➤ **Spécificités techniques**

Température couleur : 3000°K

Faisceau : 35°

Flux lumineux : 700 lm

Puissance : 15W

Indices de protection : IP40

Dimmable : non

Durée de vie : 35 000 heures

Alimentation : AC100-240V

Classement énergétique : A++

➤ **Dimensions et poids du produit**

Voir schéma ci-dessus

➤ **Divers**

Garantie 3 ans

➤ **Design et finition**

Matériaux : Aluminium

Couleur : Gris aluminium