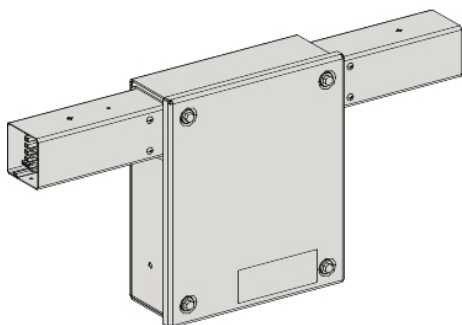


Fiche produit

Caractéristiques

KBB40ABT44TW

Canalis KBB - alimentation centrale 40 A - double nappe - 1 circuit télécom.



Principales

Gamme de produit	Canalis
Nom de l'appareil	KBB
Compatibilité produit	Canalis KBB goulotte jeu de barre 25...40 A
Type d'offre	Control system
Type de produit ou équipement	Unité d'alimentation
Matière des barres	Aluminium
[I] courant assigné d'emploi	40 A 25 A
Tension assignée de service (Us)	230...400 V
Nombre de circuits	2
Polarité gaine électrique du jeu de barre	3L + N + PE L + N + PE
Type de protection	Sans protection
Type de commande	Communicant
Protocole de communication	DALI KNX
Couleur	Blanc (RAL 9003)

Complémentaires

Équipement inclus	Cache isolant
Emplacement de montage	Central
Mode d'installation	Par clips
Support de montage	Jeu de barres
Mode de raccordement	Bornier - Pg 21 - connecteur à vis-étrier pour 6...10 mm ²
Largeur	244 mm
Profondeur	103,5 mm
Hauteur	75,5 mm
Poids du produit	500 g
Normes	CEI 61439-6

Environnement

Degré de protection IP	IP55 se conformer à CEI 60529
------------------------	-------------------------------

Emballage

Type d'emballage 1	PCE
Nb produits dans l'emballage 1	1
Hauteur de l'emballage 1	9,0 cm
Largeur de l'emballage 1	22,0 cm
Longueur de l'emballage 1	64,0 cm
Poids de l'emballage 1	4,0 kg
Type d'emballage 2	P06
Nb produits dans l'emballage 2	2
Hauteur de l'emballage 2	31,0 cm

Largeur de l'emballage 2	60,0 cm
Longueur de l'emballage 2	80,0 cm
Poids de l'emballage 2	14,0 kg

Durabilité de l'offre

Statut environnemental de l'offre	Produit Green Premium
Régulation REACH	Déclaration REACH
Sans SVHC REACH	Oui
Directive RoHS UE	Conforme Déclaration RoHS UE
Sans métaux lourds toxiques	Oui
Sans mercure	Oui
Régulation RoHS Chine	Déclaration RoHS Pour La Chine
Information sur les exemptions RoHS	Oui
Profil environnemental	Profil Environnemental Du Produit
DEEE	Sur le marché de l'Union Européenne, le produit doit être mis au rebut selon un protocole spécifique de collecte des déchets et ne jamais être jeté dans une poubelle d'ordures ménagères.
Présence d'halogènes	Produit avec composants plastiques sans halogènes

Garantie contractuelle

Garantie	18 mois
----------	---------