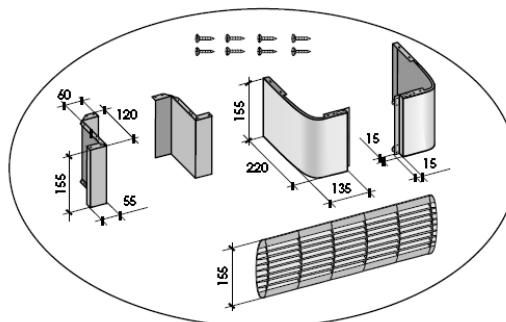


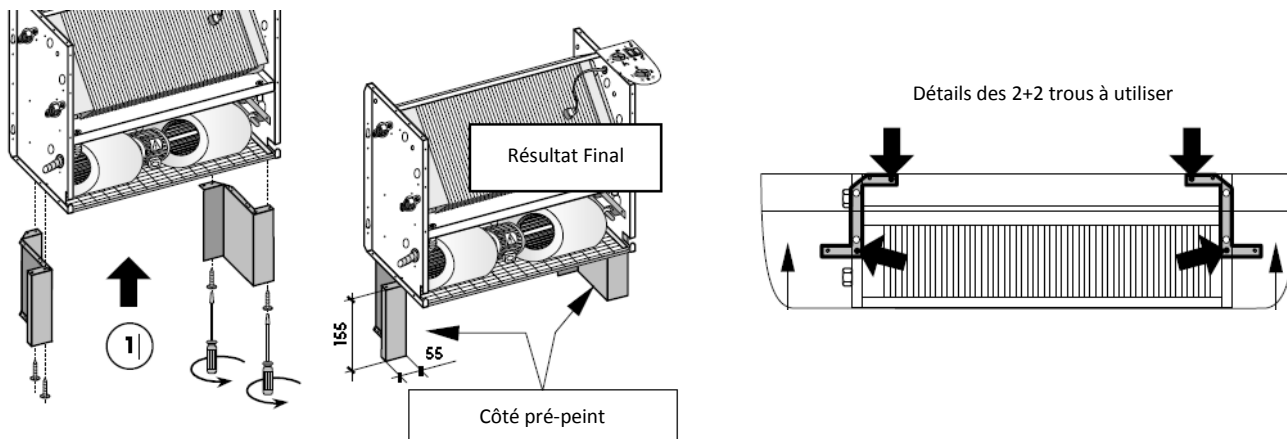
Notice d'installation du kit Pieds + grille MPGB pour ventilateur-convecteur BCE-BCD

Composition du kit :

- 2 pieds internes
- 2 pieds externes
- 1 grille d'entrée d'air
- 8 vis Ø3.9x9.5



Installation des pieds internes sur le bâti du ventilateur-convecteur



Installation des pieds externes et de la grille sur le capot du ventilateur-convecteur

