

Pupitre d'appel PVA-15CST PAVIRO

www.boschsecurity.fr



BOSCH

Des technologies pour la vie



- ▶ Voyant d'annonce sur la capsule micro
- ▶ 15 touches de fonction paramétrables disponibles
- ▶ Clavier numérique intégré
- ▶ Touches de sélection

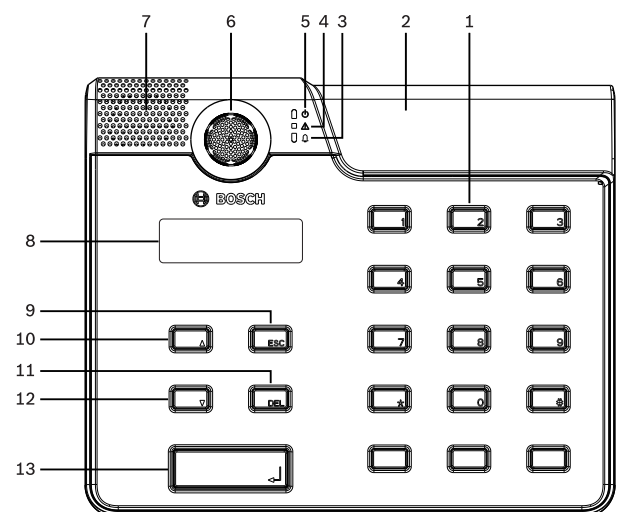
Le PVA-15CST est un pupitre d'appel pour le système PAVIRO. En version standard, le pupitre d'appel comporte un microphone en col de cygne protégé contre les impacts et doté d'une fonction de surveillance permanente, 20 boutons au total, un écran à cristaux liquides rétroéclairé et un haut-parleur intégré. Pour répondre aux besoins de l'utilisateur, ce pupitre d'appel peut être modifié en connectant jusqu'à cinq extensions de pupitre d'appel PVA-20CSE, chacune comportant 20 boutons de sélection personnalisables.

Autres propriétés :

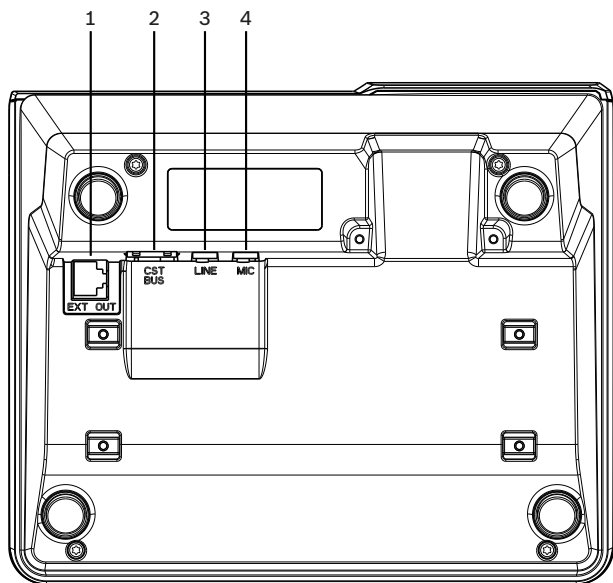
- Cinq touches de menu/fonction (préparamétrées) : un voyant vert ou jaune par bouton
- 15 boutons de sélection (personnalisables) : deux voyants (vert/rouge) par bouton
- Étiquette avec couvercle transparent : l'étiquette peut être modifiée à tout moment
- Peut être utilisé en position verticale ou en montage encastré dans un pupitre ou un rack
- Surveillance interne avec consignation des erreurs : conforme à toutes les normes nationales et internationales afférentes
- Configuration facile à l'aide de l'assistant de configuration ou du logiciel IRIS-Net

Pour plus d'informations (en particulier sur la mise en service), voir les instructions relatives au fonctionnement du PVA-15CST et la documentation IRIS-Net.

Vue d'ensemble du système



- 1 Boutons de sélection
- 2 Emplacements d'installation des boutons
- 3 Voyant d'alarme vocale
- 4 Témoin général d'avertissement de panne
- 5 Témoin d'alimentation
- 6 Microphone
- 7 Haut-parleur
- 8 Affichage
- 9 Bouton ESC
- 10 Bouton ↑
- 11 Bouton DEL
- 12 Bouton ↓
- 13 Bouton ↵



- 1 Port EXT OUT
- 2 Port de bus CST
- 3 Port LINE
- 4 Port MIC

Certifications et accréditations

- IEC 60065
- EN 61000-6-3
- EN 50130-4

Composants inclus

Quantité	Composant
1	PVA-15CST
1	Câble droit (3 mètres)
7	Bandes de papier vierges
1	Réducteur de tension (support)
2	Vis pour réducteur de tension
1	Outil permettant de desserrer le cache
1	Guide d'utilisation
1	Consignes de sécurité importantes

Spécifications techniques

Port de bus CAN	10, 20 ou 62,5 kbit/s, 1 × RJ-45, longueur max. 1 000 m
Niveau d'entrée MIC maximal	-21 dBu
Niveau d'entrée de ligne maximal	+4 dBu
Niveau de sortie NF maximal	+12 dBu
Boutons	5 préparamétrés, 15 touches de zone/fonction paramétrables
Couleur	RAL 9017 (noir trafic)
Voyants	Alimentation (vert), Panne (jaune), Alarme (rouge) Voyant vert ou jaune pour chaque bouton de menu préparamétré Voyant vert et rouge pour chaque touche de zone/fonction paramétrable
Affichage à cristaux liquides (LC)	Écran LC rétro-éclairé (122 × 32 pixels)
Ports	1 port de bus CST (données de contrôle + audio + source d'alimentation, RJ-45) 1 source audio (niveau ligne, prise téléphone) 1 port de microphone (prise téléphone) 1 port EXT OUT (extension de pupitre d'appel, RJ-12)
Entrée d'alimentation CC	15–58 V
Intensité d'alimentation maximale (sans extensions de pupitre d'appel)	Veille/Mode inactif/Annonce/Alerte : 24 V / 80 mA / 1,92 W
Intensité d'alimentation maximale (avec 5 extensions de pupitre d'appel)	Veille/Mode inactif/Annonce/Alerte : 24 V / 190 mA / 4,56 W
Température de fonctionnement	De -5 °C à 45 °C

Environnement électromagnétique	E1, E2, E3
Dimensions du produit (Largeur × Hauteur × Profondeur)	200 × 166 × 66 mm (sans microphone)
Poids net	0,6 kg
Poids à l'expédition	1,1 kg

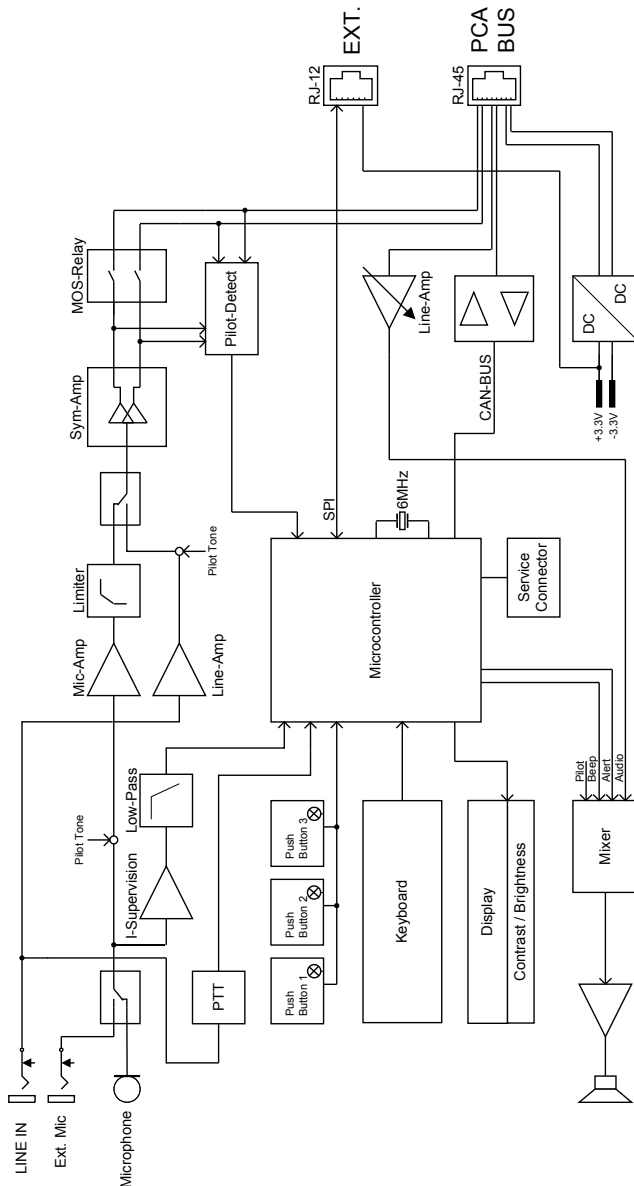


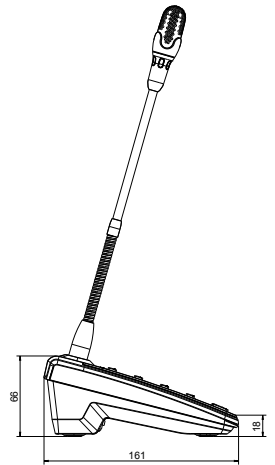
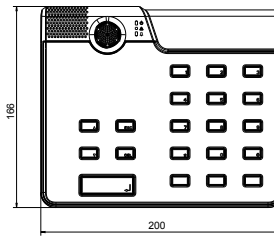
Schéma du circuit

Représenté par :

France:
 Bosch Security Systems France SAS
 Atlantic 361, Avenue du Général de Gaulle
 CLAMART, 92147
 Phone: 0 825 078 476
 Fax: +33 1 4128 8191
 fr.securitysystems@bosch.com
 www.boschsecurity.fr

Belgium:
 Bosch Security Systems NV/SA
 Torkonjestraat 21F
 8510 Kortrijk-Marke
 Phone: +32 56 20 02 40
 Fax: +32 56 20 26 75
 be.securitysystems@bosch.com
 www.boschsecurity.be

Canada:
 Bosch Security Systems
 6955 Creditview Road
 Mississauga, Ontario L5N 1R, Canada
 Phone: +1 800 289 0096
 Fax: +1 585 223 9180
 security.sales@us.bosch.com
 www.boschsecurity.us



Dimensions du pupitre d'appel

Informations de commande

Pupitre d'appel PVA-15CST PAVIRO
 Numéro de commande PVA-15CST

Accessoires

Extension de pupitre d'appel PVA-20CSE PAVIRO
 Numéro de commande PVA-20CSE

Bouton d'urgence PVA-1EB PAVIRO
 Numéro de commande PVA-1EB

Interrupteur à clé PVA-1KS PAVIRO
 Numéro de commande PVA-1KS