

PRODUCT PRESENTATION

- **NF S61-937 - PV n° SD190044**
 - **High corrosion resistance**
 - **Delivered with armature plate**
 - **No mechanical wear**
 - **Ease of installation**
 - **Recommended for interior use**
 - **Fail safe** (Door unlocked when power off)
 - **Holding force** : 300kg
 - **Built-in varistor** : Built-in electronic protection to eliminate back EMF
- **Dimensions (L x W x D)**: 228 x 38 x 27mm
 ■ **Armature plate dimensions (L x W x D)**: 185 x 38 x 11mm
 ■ **Power supply**: 12-24 or 48V dc
 ■ **Consumption**: 480 mA with 12V dc
 240 mA with 24V dc
 120 mA with 48V dc



WEEE & RoHS

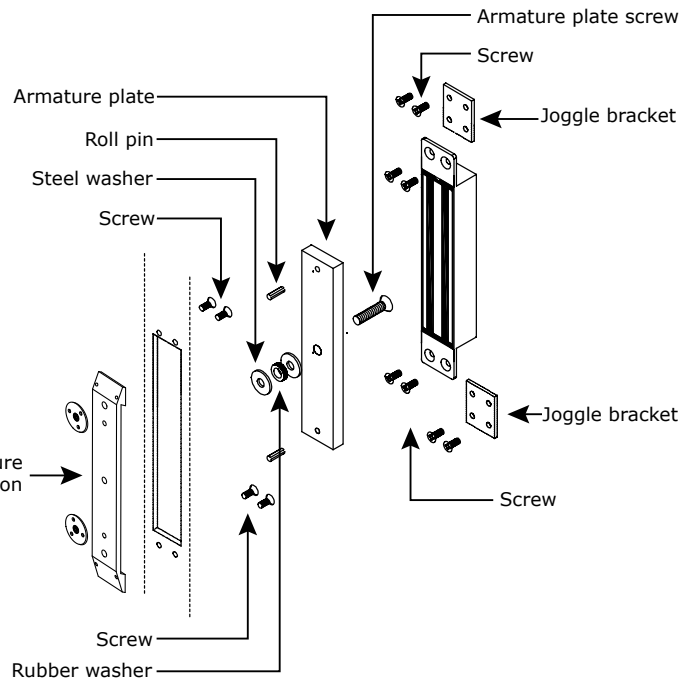
CE Certification

IP42



Do not connect the magnetic lock without the PCB.

AMB300 for armature plate installation



PACKAGE CONTENT

Magnetic lock	Armature plate	5x16 Roll pin	M5X8 Srew	Steel washer	Rubber washer
1	1	2	8	2	1
M8x35 Screw	M8x25 Screw	Cap nut	Joggle bracket	Manual	
1	1	1	2	1	

NORME

Side load 100kg compliant.
Automatic voltage selection.

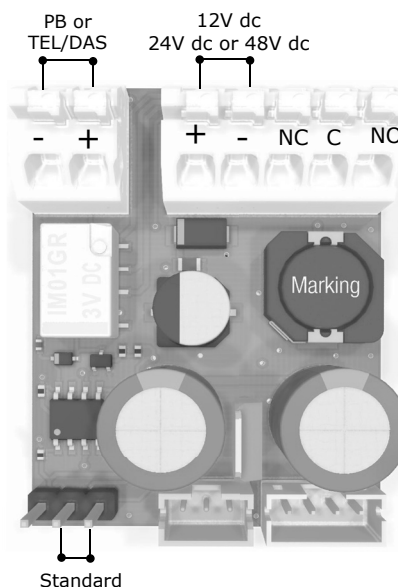
Correspondence :

+ 12-24 or 48V dc
- 0V

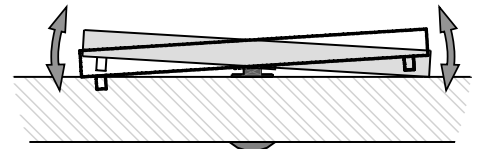
Important information :

Respect the polarity

Do not change the position of the jumper except if using the Fire controller. Refer to the Fire installation manual.



MOUNTING RECOMMENDATIONS



Armature plate

- It is vital that the magnetic lock and armature plate are securely fixed to their supports.
- The magnetic lock and the armature plate must be aligned.
- The armature plate must be mounted "floating" around the central mounting screw to compensate for any misalignment of the door

OPTIONAL ACCESSORIES

References	AMB300
Description	For armature plate

CDVI FRANCE + EXPORT
31, av. du Général Leclerc
93500 PANTIN - France
Phone +33 (0)1 48 91 01 02
www.cdvi.com

CDVI UK
[UNITED KINGDOM - IRELAND]
Phone +44 (0)1628 531300
www.cdvi.co.uk

CDVI BENELUX
[BELGIUM - NETHERLAND - LUXEMBOURG]
Phone +32 (0) 56 73 93 00
www.cdviBenelux.com

CDVI IBÉRICA
[SPAIN - PORTUGAL]
Phone +34 (0)935 390 966
www.cdviberica.com

CDVI TAIWAN
Phone +886 (0)42471 2188
www.cdvichina.cn

CDVI MAROC
Phone +212 (0)5 22 48 09 40
www.cdvi.ma

CDVI SWEDEN
[SWEDEN - DENMARK - NORWAY FINLAND]
Phone +46 (0)31 760 19 30
www.cdvi.se

CDVI AMERICAS
[CANADA - USA]
Phone +1 (450) 682 7945
www.cdvi.ca

CDVI SUISSE
Phone +41 (0)21 882 18 41
www.cdvi.ch

CDVI ITALIA
Phone +39 0321 90 573
Fax: +39 0321 90 8018
www.cdvi.it

CDVI CHINA
Phone +86 (0)10 84606132/82
www.cdvichina.cn

CDVI POLSKA
Phone +48 12 659 23 44

PRÉSENTATION DU PRODUIT

- **NF S61-937 - PV n° SD190044**
- **Résistance à la corrosion**
- **Livrée avec contre-plaque**
- **Pas d'usure mécanique**
- **Facilité d'installation**
- **Préconisée en intérieur**
- **Libère l'accès en cas de coupure de courant**
- **Force de rétention : 300 kg**
- **Varistance incorporée : Protection électronique intégrée contre l'effet de self**
- **Dimensions (L x W x D): 228 x 38 x 27mm**
- **Dimensions contre-plaque (L x W x D): 185 x 38 x 11mm**
- **Alimentation: 12-24 ou 48V DC**
- **Consommation: 480mA en 12V DC
240 mA en 24V DC
120 mA en 48V DC**



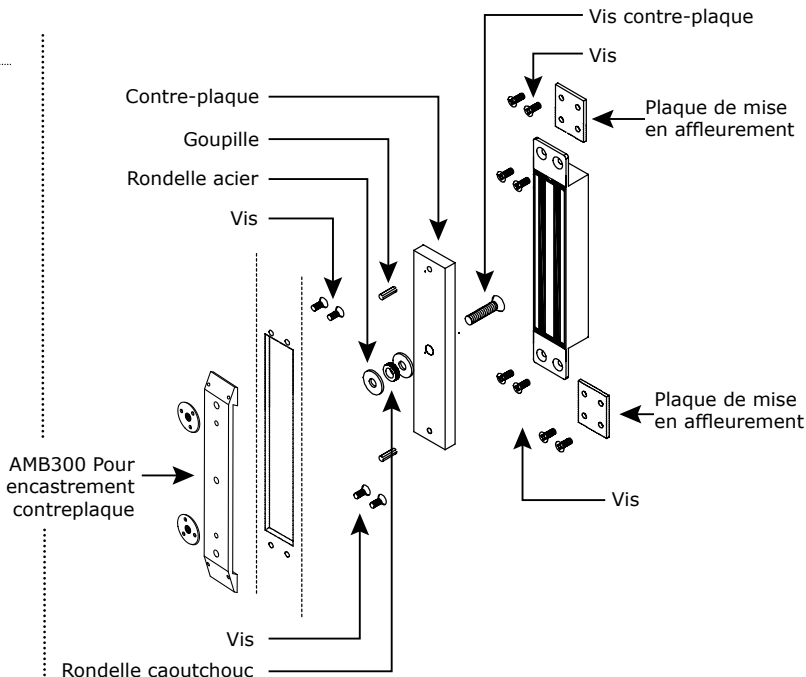
DEEE & RoHS

Certification CE

IP42



Ne pas raccorder la ventouse sans carte électronique.



ÉLÉMENTS INCLUS

Ventouse encastrée	Contre-plaque	Goupille 5x16	Vis M5X8	Rondelle acier	Rondelle caoutchouc
1	1	2	8	2	1
Vis M8x35	Vis M8x25	Écrou borgne	Plaque de mise en affleurement	Notice	
1	1	1	2	1	

NORMATIF

La norme NFS61-937 exige d'alimenter la V3ER1248 avec une alimentation en 24 ou 48V DC.

Sélection automatique de la tension

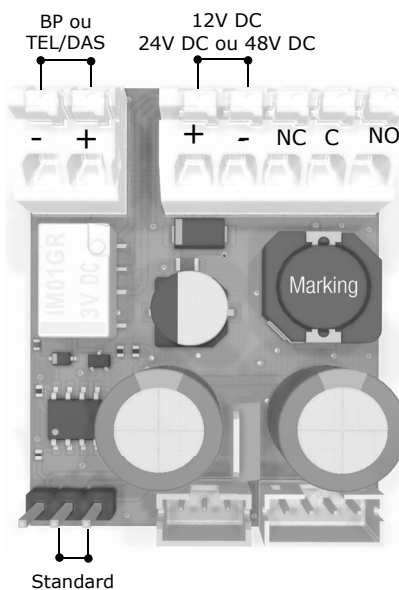
Correspondance :

+ 12-24 ou 48V DC
- 0V

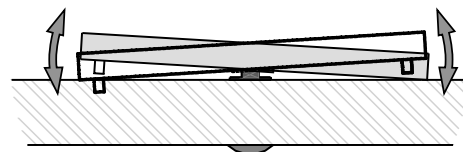
Note importante :

Respecter les polarités.

Ne pas modifier la position du cavalier sauf si utilisation de l'entrée télécommande DAS



RECOMMANDATIONS DE MONTAGE



Contre-plaque

- Il est vital de fixer solidement la ventouse et la contreplaque sur leurs supports.
- La ventouse et la contre-plaque doivent être impérativement alignées.
- La contre-plaque doit être montée "flottante" autour de la vis centrale de montage pour compenser un mauvais alignement de la porte.

ACCESSOIRES EN OPTION

Références	AMB300
Description	Pour contreplaque

CDVI FRANCE + EXPORT
31, av. du Général Leclerc
93500 PANTIN - France
Phone +33 (0)1 48 91 01 02
www.cdvi.com

CDVI UK
[UNITED KINGDOM - IRELAND]
Phone +44 (0)1628 531300
www.cdvi.co.uk

CDVI BENELUX
[BELGIUM - NETHERLAND - LUXEMBOURG]
Phone +32 (0) 56 73 93 00
www.cdvi-benelux.com

CDVI IBÉRICA
[SPAIN - PORTUGAL]
Phone +34 (0)935 390 966
www.cdvi-iberica.com

CDVI TAIWAN
Phone +886 (0)42471 2188
www.cdvi-china.cn

CDVI MAROC
Phone +212 (0)5 22 48 09 40
www.cdvi.ma

CDVI SWEDEN
[SWEDEN - DENMARK - NORWAY FINLAND]
Phone +46 (0)31 760 19 30
www.cdvi.se

CDVI AMERICAS
[CANADA - USA]
Phone +1 (450) 682 7945
www.cdvi.ca

CDVI SUISSE
Phone +41 (0)21 882 18 41
www.cdvi.ch

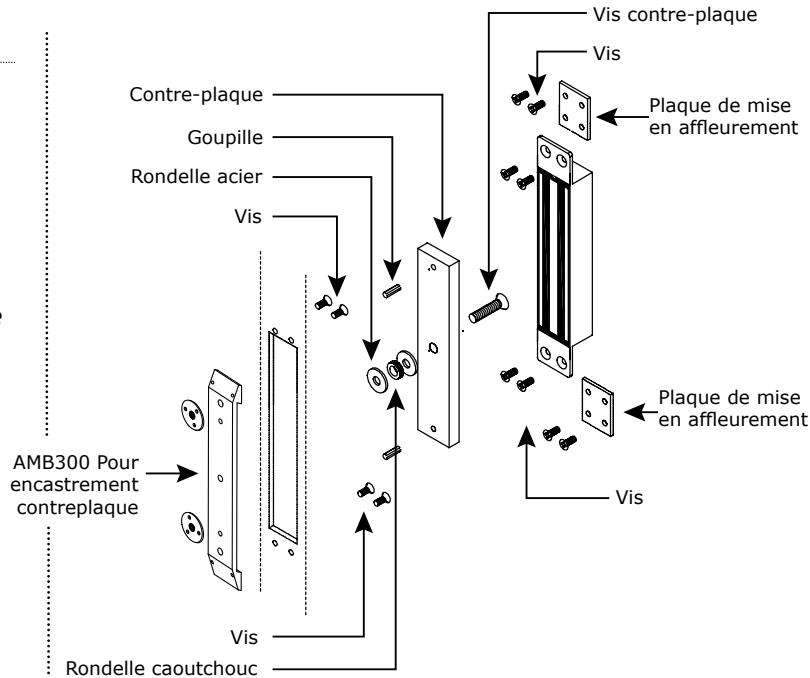
CDVI ITALIA
Phone +39 0321 90 573
Fax: +39 0321 90 8018
www.cdvi.it

CDVI CHINA
Phone +86 (0)10 84606132/82
www.cdvi-china.cn

CDVI POLSKA
Phone +48 12 659 23 44

PRÉSENTATION DU PRODUIT

- **NF S61-937 - PV n° SD190044**
- **Résistance à la corrosion**
- **Livrée avec contre-plaque**
- **Pas d'usure mécanique**
- **Facilité d'installation**
- **Préconisée en intérieur**
- **Libère l'accès en cas de coupure de courant**
- **Force de rétention : 300 kg**
- **Varistance incorporée : Protection électronique intégrée contre l'effet de self**
- **Dimensions (L x W x D): 228 x 38 x 27mm**
- **Dimensions contre-plaque (L x W x D): 185 x 38 x 11mm**
- **Alimentation: 24 ou 48V DC**
- **Consommation: 240 mA en 24V DC
120 mA en 48V DC**
- **Consommation télécommande pour le CMSI : 24V DC : 1mA
48V DC : 2mA**



IP42 DEEE & RoHS CE Certification CE

ÉLÉMENTS INCLUS

Ventouse encastrée	Contre-plaque	Goupille 5x16	Vis M5X8	Rondelle acier	Rondelle caoutchouc
1	1	2	8	2	1
Vis M8x35	Vis M8x25	Écrou borgne	Plaque de mise en affleurement	Notice	
1	1	1	2	1	

NORMATIF

La norme NF S61-937 exige d'alimenter la V3ER1248 avec une alimentation en 24 ou 48V DC. Sélection automatique de la tension

Correspondance :

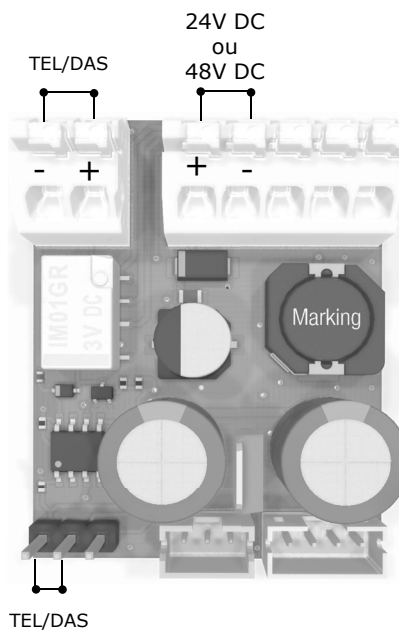
+ 24 ou 48V DC
- 0V

Note importante :

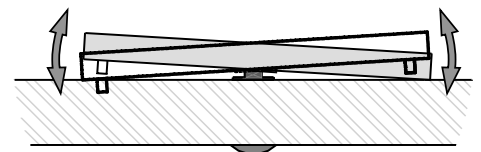
Respecter les polarités.

Ne pas modifier la position du cavalier sauf si utilisation de l'entrée télécommande DAS

Installation selon norme NF S61-932
Maintenance selon norme NF S61-933



RECOMMANDATIONS DE MONTAGE



Contre-plaque

- Il est vital de fixer solidement la ventouse et la contreplaque sur leurs supports.
- La ventouse et la contre-plaque doivent être impérativement alignées.
- La contre-plaque doit être montée "flottante" autour de la vis centrale de montage pour compenser un mauvais alignement de la porte.

ACCESSOIRES EN OPTION

Références	AMB300
Description	Pour contreplaque

CDVI FRANCE + EXPORT
31, av. du Général Leclerc
93500 PANTIN - France
Phone +33 (0)1 48 91 01 02
www.cdvi.com

CDVI UK
[UNITED KINGDOM - IRELAND]
Phone +44 (0)1628 531300
www.cdvi.co.uk

CDVI BENELUX
[BELGIUM - NETHERLAND - LUXEMBOURG]
Phone +32 (0) 56 73 93 00
www.cdvi-benelux.com

CDVI IBÉRICA
[SPAIN - PORTUGAL]
Phone +34 (0)935 390 966
www.cdviberica.com

CDVI TAIWAN
Phone +886 (0)42471 2188
www.cdvichina.cn

CDVI MAROC
Phone +212 (0)5 22 48 09 40
www.cdvi.ma

CDVI SWEDEN
[SWEDEN - DENMARK - NORWAY FINLAND]
Phone +46 (0)31 760 19 30
www.cdvi.se

CDVI AMERICAS
[CANADA - USA]
Phone +1 (450) 682 7945
www.cdvi.ca

CDVI SUISSE
Phone +41 (0)21 882 18 41
www.cdvi.ch

CDVI ITALIA
Phone +39 0321 90 573
Fax: +39 0321 90 8018
www.cdvi.it

CDVI CHINA
Phone +86 (0)10 84606132/82
www.cdvichina.cn

CDVI POLSKA
Phone +48 12 659 23 44