

I.

1814689

<https://www.phoenixcontact.com/fr/produits/1814689>

Veillez tenir compte du fait que les données affichées dans ce document PDF proviennent de notre catalogue en ligne. Vous trouverez les données complètes dans la documentation utilisateur. Nos conditions générales d'utilisation des téléchargements sont applicables.



Bloc de jonction C.I., intensité nominale: 6 A, tension de référence (III/2): 160 V, section nominale: 0,5 mm<sup>2</sup>, nombre de potentiels: 7, nombre de rangées: 1, nombre de pôles par rangée: 7, gamme d'articles: PTSM 0,5/..-H-SMD WH, pas: 2,5 mm, type de raccordement: Raccordement à ressort Push-in, montage: Sertissage SMD, sens d'enfichage conducteur/circuit imprimé: 0 °, coloris: blanc de sécurité, Disposition des broches: Brochage linéaire, nombre de picots par potentiel: 1, type de conditionnement: Sangle en largeur de 44 mm

## Avantages

- Version blanche : couleur stable lors du soudage et dans l'application
- Raccordement Push-in sans outil, avec gain de temps
- Force d'appui définie, garantit la stabilité des contacts pendant une période prolongée
- Intensité admissible élevée de 6 A dans des dimensions très réduites
- Conçue pour les procédés de soudage TMS
- Des broches à souder supplémentaires réduisent la contrainte mécanique des points de soudure

## Données commerciales

Référence	1814689
Conditionnement	770 Unité(s)
Commande minimum	770 Unité(s)
Clé de vente	AAKDAB
Product key	AAKDAB
Page catalogue	Page 393 (C-1-2013)
GTIN	4046356760430
Poids par pièce (emballage compris)	2,175 g
Poids par pièce (hors emballage)	2,175 g
Numéro du tarif douanier	85369010
Pays d'origine	IN

I.

1814689

<https://www.phoenixcontact.com/fr/produits/1814689>

## Caractéristiques techniques

### Propriétés du produit

Ligne de produits	COMBICON Terminals XS
Type de produit	Borne de circuit imprimé
Gamme de produits	PTSM 0,5/...-H-SMD WH
Nombre de pôles	7
Pas	2,5 mm
Nombre de connexions	7
Nombre de rangées	1
Nombre de potentiels	7
Tracé brochage	Brochage linéaire
Nombre de picots par potentiel	1

### Propriétés électriques

Intensité nominale $I_N$	6 A
Tension nominale $U_N$	160 V
Degré de pollution	3
Tension de référence (III/3)	63 V
Tension de choc assignée (III/3)	2,5 kV
Tension assignée (III/2)	160 V
Tension de choc assignée (III/2)	2,5 kV
Tension de référence (II/2)	320 V
Tension de choc assignée (II/2)	2,5 kV

### Caractéristiques de raccordement

#### Technologie de raccordement

Section nominale	0,5 mm <sup>2</sup>
------------------	---------------------

#### Raccordement du conducteur

Type de raccordement	Raccordement à ressort Push-in
Section de conducteur rigide	0,14 mm <sup>2</sup> ... 0,5 mm <sup>2</sup>
Section de conducteur souple	0,2 mm <sup>2</sup> ... 0,5 mm <sup>2</sup> (jusqu'à 0,75 mm <sup>2</sup> possible avec une longueur à dénuder de 7,5 mm et une tension assignée d'isolement de 32 V pour III/2)
Section conduct. AWG	26 ... 20
Section de conducteur souple avec embout, sans douille en plastique	0,25 mm <sup>2</sup> ... 0,5 mm <sup>2</sup>
Section de conducteur souple avec embout et douille en plastique	0,25 mm <sup>2</sup> ... 0,34 mm <sup>2</sup> (possible à partir de 0,14 mm <sup>2</sup> , en utilisant l'embout AI 0,14- 6 GY en combinaison avec la pince à sertir CRIMPFOX 10T-F)
Gabarit a x b / diamètre	- / 1,2 mm
Longueur à dénuder	6 mm

### Montage

I.

1814689

<https://www.phoenixcontact.com/fr/produits/1814689>

Type de montage	Sertissage SMD
Tracé brochage	Brochage linéaire
Type de raccordement	Raccordement à ressort Push-in

## Conseils de traitement

Process	Soudage par refusion
Moisture Sensitive Level	MSL 1
Classification température T <sub>c</sub>	260 °C
Cycles de soudage par refusion	3

## Indications sur les matériaux

## Indication de matériau - contact

Remarque	Conforme à WEEE/RoHS, exempt de trichite suivant la norme CEI 60068-2-82/JEDEC JESD 201
Matériau de contact	Alliage de Cu
Qualité de surface	étamé par trempage à chaud
Surface métallique point de connexion (couche supérieure)	Etain (4 - 8 µm Sn)
Surface métallique zone de soudage (couche supérieure)	Etain (4 - 8 µm Sn)

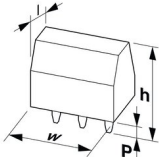
## Indication de matériau - boîtier

Coloris (Boîtiers)	blanc de sécurité (9003)
Matériau isolant	PA GF
Groupe d'isolant	I
IRC selon CEI 60112	600
Classe d'inflammabilité selon UL 94	V0

## Indications sur les matériaux - Élément d'actionnement

Coloris (Élément d'actionnement)	blanc (9010)
----------------------------------	--------------

## Dimensions

Dessin coté	
Pas	2,5 mm
Largeur [w]	20,1 mm
Hauteur [h]	5,12 mm
Longueur [l]	9 mm
Hauteur de montage	5,12 mm

## Conception de circuits imprimés

Géométrie de pastille	1,4 x 3,4 mm
-----------------------	--------------

## Contrôles mécaniques

I.

1814689

<https://www.phoenixcontact.com/fr/produits/1814689>

## Contrôle du raccordement

Spécification de contrôle	DIN EN 60998-2-2 (VDE 0613-2-2):2005-03
Résultat	Essai réussi

## Recherche de dommages et de desserrage des conducteurs

Spécification de contrôle	DIN EN 60998-2-2 (VDE 0613-2-2):2005-03
Résultat	Essai réussi

## Contrôle de traction

Spécification de contrôle	DIN EN 60998-2-2 (VDE 0613-2-2):2005-03
Section de conducteur/type de conducteur/effort de traction, valeur nominale/réelle	0,14 mm <sup>2</sup> / rigide / > 10 N
	0,2 mm <sup>2</sup> / souple / > 10 N
	0,5 mm <sup>2</sup> / rigide / > 20 N
	0,75 mm <sup>2</sup> / souple / > 30 N

## Contrôle de flexion

Spécification de contrôle	DIN EN 60998-2-2 (VDE 0613-2-2):2005-03
Résultat	Essai réussi

## Support d'isolation pour les connexions serties

Résultat	Essai réussi
----------	--------------

## Contrôles électriques

## Essai d'échauffement

Spécification de contrôle	DIN EN 60998-2-1 (VDE 0613-2-1):2005-03
Exigence contrôle de l'échauffement	Augmentation de température ≤ 45 K

## Résistance d'isolement

Spécification de contrôle	DIN EN 60998-1 (VDE 0613-1):2005-03
Résistance d'isolement pôles voisins	> 5 MΩ

## Distances dans l'air et lignes de fuite |

Spécification de contrôle	DIN EN 60664-1 (VDE 0110-1):2008-01
Groupe d'isolant	I
Résistance aux courants de fuite (DIN EN 60112 (VDE 0303-11))	CTI 600
Tension d'isolement assignée (III/3)	63 V
Tension de choc assignée (III/3)	2,5 kV
valeur minimale de la distance dans l'air - champ non homogène (III/3)	1,5 mm
valeur minimale de la ligne de fuite (III/3)	1,6 mm
Tension d'isolement assignée (III/2)	160 V
Tension de choc assignée (III/2)	2,5 kV
valeur minimale de la distance dans l'air - champ non homogène (III/2)	1,5 mm
valeur minimale de la ligne de fuite (III/2)	1,5 mm
Tension d'isolement assignée (II/2)	320 V

I.

1814689

<https://www.phoenixcontact.com/fr/produits/1814689>

Tension de choc assignée (II/2)	2,5 kV
valeur minimale de la distance dans l'air - champ non homogène (II/2)	1,5 mm
valeur minimale de la ligne de fuite (II/2)	1,6 mm

## Conditions environnementales et de durée de vie

## Essai de résistance aux vibrations

Spécification de contrôle	DIN EN 60068-2-6 (VDE 0468-2-6):2008-10
Fréquence	10 - 150 - 10 Hz
Vitesse de balayage	1 octave/min
Amplitude	0,35 mm (10 Hz ... 60,1 Hz)
Vitesse de balayage	5g (60,1 Hz ... 150 Hz)
Durée de contrôle par axe	2,5 h

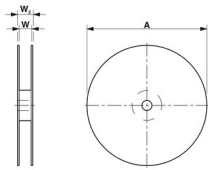
## Essai au fil incandescent

Spécification de contrôle	DIN EN 60998-1 (VDE 0613-1):2005-03
Température	850 °C
Temps d'action	5 s

## Conditions ambiantes

Température ambiante (fonctionnement)	-40 °C ... 100 °C (En fonction de la courbe de capacité de courant / de derating)
Température ambiante (stockage/transport)	-40 °C ... 70 °C
Humidité rel. de l'air (stockage/transport)	30 % ... 70 %
Température ambiante (montage)	-5 °C ... 100 °C

## Indications sur l'emballage

Dessin coté	
Type de conditionnement	Sangle en largeur de 44 mm
Largeur de ruban [W]	44 mm
Dimension extérieure de bobine [W2]	50,4 mm
Diamètre de bobine [A]	330 mm
Type de reconditionnement	Sachet transparent
ESD - Niveau	(D) conduction électrostatique
Spécification de contrôle	DIN EN 61340-5-1 (VDE 0300-5-1): 2008-07

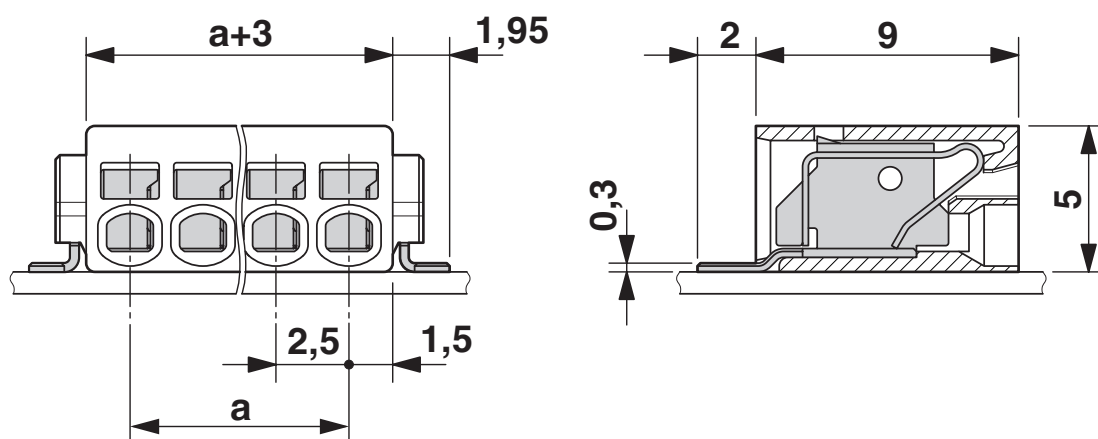
I.

1814689

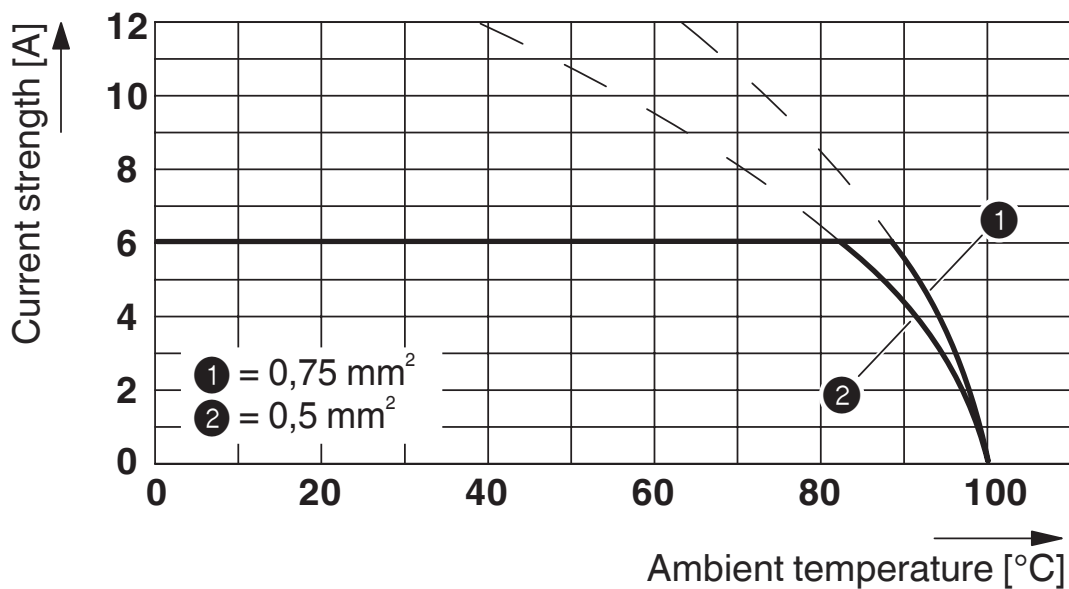
<https://www.phoenixcontact.com/fr/produits/1814689>

Dessins

Dessin coté



Diagramme



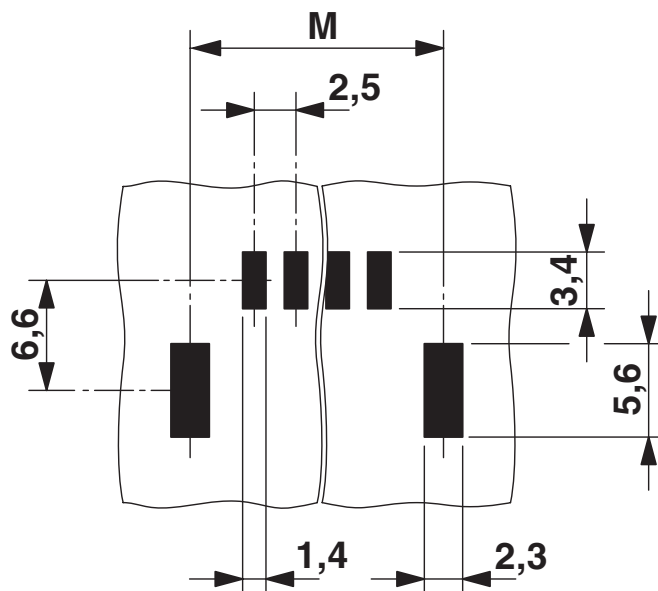
Type : PTSM 0,5/...-2,5-H SMD WH (L) R..  
 Contrôle sur la base de DIN EN 60512-5-2:2003-01  
 Facteur de réduction = 1  
 Nombre de pôles : 5

I.

1814689

<https://www.phoenixcontact.com/fr/produits/1814689>

Gabarit perçage / géom. pastille soudage




Cote M : 20,2 mm


I.

1814689

<https://www.phoenixcontact.com/fr/produits/1814689>

## Homologations

 To download certificates, visit the product detail page: <https://www.phoenixcontact.com/fr/produits/1814689>

 <b>UL Recognized</b> Identifiant de l'homologation: E118976-20130619				
	Tension nominale $U_N$	Intensité nominale $I_N$	Section AWG	Section $\text{mm}^2$
Groupe utilisateur B				
	150 V	5 A	26 - 18	-

 <b>cULus Recognized</b> Identifiant de l'homologation: E60425-20030527				
	Tension nominale $U_N$	Intensité nominale $I_N$	Section AWG	Section $\text{mm}^2$
Groupe utilisateur B				
	150 V	5 A	26 - 20	-

 <b>VDE Zeichengenehmigung</b> Identifiant de l'homologation: 40048725				
	Tension nominale $U_N$	Intensité nominale $I_N$	Section AWG	Section $\text{mm}^2$
	160 V	6 A	-	0,14 - 0,5



I.

1814689

<https://www.phoenixcontact.com/fr/produits/1814689>

## Classifications

### ECLASS

ECLASS-11.0	27460101
ECLASS-12.0	27460101
ECLASS-13.0	27460101

### ETIM

ETIM 9.0	EC002643
----------	----------

### UNSPSC

UNSPSC 21.0	39121400
-------------	----------

I.

1814689

<https://www.phoenixcontact.com/fr/produits/1814689>

## Conformité environnementale

China RoHS

Période d'utilisation conforme : illimitée = EFUP-e

Aucune substance dangereuse dépassant les valeurs seuils ;

I.

1814689

<https://www.phoenixcontact.com/fr/produits/1814689>

## Accessoires

### SZS 0,4X2,0 - Tournevis

1205202

<https://www.phoenixcontact.com/fr/produits/1205202>



Micro tournevis pour tête fendue, dimensions : 0,4 x 2,0 x 60 mm, manche à deux composants, antidérapant

---

### AI 0,25- 6 BU - Embout

3203040

<https://www.phoenixcontact.com/fr/produits/3203040>



Embout, longueur de la douille: 6 mm, coloris: bleu

# PTSM 0,5/ 7-2,5-H SMD WH R44 - Bloc de jonction C.

I.



1814689

<https://www.phoenixcontact.com/fr/produits/1814689>

AI 0,25- 6 YE - Embout

3203024

<https://www.phoenixcontact.com/fr/produits/3203024>



Embout, longueur de la douille: 6 mm, coloris: jaune

---

AI 0,34- 6 TQ - Embout

3203053

<https://www.phoenixcontact.com/fr/produits/3203053>



Embout, longueur de la douille: 6 mm, coloris: turquoise

Phoenix Contact 2023 © - Tous droits réservés

<https://www.phoenixcontact.com>

PHOENIX CONTACT SAS

52 Boulevard de Beaubourg Emerainville

77436 Marne La Vallée Cedex 2 France

+33 (0) 1 60 17 98 98

[documentation@phoenixcontact.fr](mailto:documentation@phoenixcontact.fr)