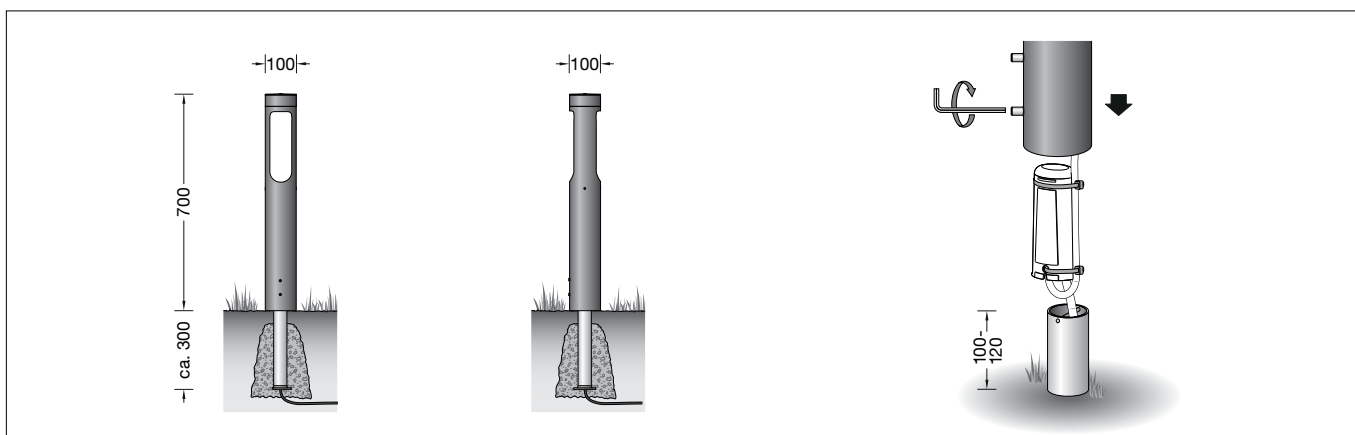


BEGA**85 184**

Garten- und Wegeleuchte
Garden and pathway luminaire
Luminaire de jardin et d'allée

UK
CA CE IP 65**Gebrauchsanweisung****Anwendung**

Garten- und Wegeleuchte mit abgeblendetem, nach unten gerichtetem Licht für die Beleuchtung von Einfahrten, Wegen sowie vielen Bereichen der Landschafts- und Gartenarchitektur.
Der Lichtpunkt ist als Durchbruch in das Pollerrohr der Leuchten integriert.

Produktbeschreibung

Leuchte besteht aus Aluminiumguss, Aluminium und Edelstahl
Beschichtungstechnologie BEGA Unidure®
Sicherheitsglas mattiert
Silikondichtung
Reflektionsfläche Bronze
Leuchte mit Erdstück
für die Befestigung im Boden
Erdstück besteht aus Stahl, feuerverzinkt nach EN ISO 1461
Anschlussset mit Dichtungseinsatz und Tropfwasserschutzkappe zur Durchverdrahtung der Netzanschlussleitung von \varnothing 10-13,5 mm, max. 3 G 2,5[□]
BEGA Ultimate Driver®
Erfüllt Flicker-Anforderungen gemäß IEEE 1789, DIN IEC/TR 63158, DIN IEC/TR 61547-1
LED-Netzteil
220-240 V \sim 0/50-60 Hz
DC 176-280 V
BEGA Thermal Control®
Temporäre thermische Regulierung der Leuchtenleistung zum Schutz temperatur-empfindlicher Bauteile, ohne die Leuchte abzuschalten
Schutzklasse I
Schutzart IP 65
Staubdicht und Schutz gegen Strahlwasser
CE – Konformitätszeichen
Gewicht: 3,9 kg
Dieses Produkt enthält Lichtquellen der Energieeffizienzklasse(n) C

Leuchtmittel

Modul-Anschlussleistung	4,8 W
Leuchten-Anschlussleistung	5,6 W
Bemessungstemperatur	$t_a = 25^\circ\text{C}$
Umgebungstemperatur	$t_{a\text{max}} = 55^\circ\text{C}$

85 184 K3

Modul-Bezeichnung	LED-0759/830
Farbtemperatur	3000 K
Farbwiedergabeindex	CRI > 80
Modul-Lichtstrom	940 lm
Leuchten-Lichtstrom	350 lm
Leuchten-Lichtausbeute	62,5 lm/W

Instructions for use**Application**

Garden and path luminaire with shielded, flat beam light directed downwards for illuminating entrances, footpaths as well as many areas of garden and landscape architecture.
The light point is integrated as a cut-out in the bollard tube of the luminaires.

Product description

Luminaire made of aluminium alloy, aluminium and stainless steel
BEGA Unidure® coating technology
Matt safety glass
Silicone gasket
Reflection surface bronze
Luminaire with anchorage unit for fixing in the soil
The anchorage unit is made of galvanised steel according to EN ISO 1461
Connection set with gasket insert and drip-proof cap for through-wiring power connecting cables of \varnothing 10-13,5 mm, max. 3 G 2,5[□]
BEGA Ultimate Driver®
Complies with flicker requirements in accordance with IEEE 1789, DIN IEC/TR 63158, DIN IEC/TR 61547-1
LED power supply unit
220-240 V \sim 0/50-60 Hz
DC 176-280 V
BEGA Thermal Control®
Temporary thermal regulation to protect temperature-sensitive components without switching off the luminaire
Safety class I
Protection class IP 65
Dust-tight and protection against water jets
CE – Conformity mark
Weight: 3.9 kg
This product contains light sources of energy efficiency class(es) C

Lamp

Module connected wattage	4.8 W
Luminaire connected wattage	5.6 W
Rated temperature	$t_a = 25^\circ\text{C}$
Ambient temperature	$t_{a\text{max}} = 55^\circ\text{C}$

85 184 K3

Module designation	LED-0759/830
Colour temperature	3000 K
Colour rendering index	CRI > 80
Module luminous flux	940 lm
Luminaire luminous flux	350 lm
Luminaire luminous efficiency	62,5 lm/W

Fiche d'utilisation**Utilisation**

Luminaire de jardin et d'allée avec diffusion défilée dirigée vers le bas pour l'éclairage de voies d'accès, d'allées et de nombreux autres détails architecturaux d'un jardin ou d'un aménagement paysager.
Le point lumineux est intégré dans le support de balise des luminaires sous la forme d'une ouverture.

Description du produit

Luminaire fabriqué en fonderie d'aluminium, aluminium et acier inoxydable
Technologie de revêtement BEGA Unidure®
Verre de sécurité mat
Joint silicone
Surface de réflexion bronze
Luminaire avec pièce enterrée pour fixation dans le sol
La pièce enterrée est en acier galvanisé EN ISO 1461
Set de raccordement avec joint d'étanchéité et bouchon de protection contre les gouttelettes pour le branchement en dérivation du câble de raccordement d'un diamètre de \varnothing 10-13,5 mm, max. 3 G 2,5[□]
BEGA Ultimate Driver®
Conforme aux exigences en matière de Flicker (scintillement) selon IEEE 1789, DIN IEC/TR 63158, DIN IEC/TR 61547-1
Bloc d'alimentation LED
220-240 V \sim 0/50-60 Hz
DC 176-280 V
BEGA Thermal Control®
Régulation thermique temporaire de la puissance des luminaires pour protéger les composants sensibles à la température, sans pour autant éteindre les luminaires
Classe de protection I
Degré de protection IP 65
Étanche à la poussière et protégé contre les jets d'eau
CE – Sigle de conformité
Poids: 3,9 kg
Ce produit contient des sources lumineuses de classe d'efficacité énergétique C

Lampe

Puissance raccordée du module	4,8 W
Puissance raccordée du luminaire	5,6 W
Température de référence	$t_a = 25^\circ\text{C}$
Température d'ambiance	$t_{a\text{max}} = 55^\circ\text{C}$

85 184 K3

Désignation du module	LED-0759/830
Température de couleur	3000 K
Indice de rendu des couleurs	CRI > 80
Flux lumineux du module	940 lm
Flux lumineux du luminaire	350 lm
Rendement lum. du luminaire	62,5 lm/W

Lichttechnik

Empfohlener Lichtpunktabstand 4 m

Dark Sky

Das Licht dieser Leuchte wird gleichmäßig und hocheffizient auf die zu beleuchtende Fläche gerichtet. Weniger als 1 % des Leuchtenlichtstroms wird in den oberen Halbraum der Leuchte emittiert.

Sicherheit

Für die Installation und für den Betrieb dieser Leuchte sind die nationalen Sicherheitsvorschriften zu beachten. Die Montage und Inbetriebnahme darf nur durch eine Elektrofachkraft erfolgen. Der Hersteller übernimmt keine Haftung für Schäden, die durch unsachgemäßen Einsatz oder Montage entstehen. Werden nachträglich Änderungen an der Leuchte vorgenommen, so gilt derjenige als Hersteller, der diese Änderungen vornimmt.

Überspannungsschutz

Die in der Leuchte verbauten elektronischen Komponenten sind nach DIN EN 61547 gegen Überspannung geschützt. Um einen zusätzlichen Schutz z. B. vor Transienten etc. zu erreichen, empfehlen wir separate Überspannungsschutzkomponenten. Sie finden diese auf unserer Website unter www.bega.com.

Den optimalen Schutz aller in den Leuchten verbauten elektronischen Komponenten erreichen Sie durch die Verwendung von prellfreien Schaltkontakten wie einem elektronischen Relais (solid-state-relais), z. B. BEGA 71 320.

Montage

Der Fußpunkt der Leuchte darf nicht tiefer als die Oberkante des Bodenbelags liegen. Für den elektrischen Anschluss ist eine Kabellänge von 0,3 m über Befestigungsgrund vorzusehen. Innensechskantschrauben (SW 3) am Fußpunkt der Leuchte lösen und das Erdstück entnehmen. Erdkabel von unten in das Erdstück einführen. Beim Einbau des Erdstücks ist darauf zu achten, dass das Rohr absolut senkrecht und 100–120 mm über Oberkante Bodenbelag steht. Der elektrische Anschluss der Leuchte erfolgt mit dem beiliegenden Anschlussset. Die Installation entsprechend der abgebildeten Montageanleitung vornehmen. Leuchte über die Tropfwasserschutzkappe auf das Erdstück führen und befestigen.

Reinigung · Pflege

Leuchte regelmäßig mit lösungsmittelfreien Reinigungsmitteln von Schmutz und Ablagerungen säubern. Dafür keinen Hochdruckreiniger verwenden.

Austausch des LED-Moduls

Die Bezeichnung des LED-Moduls ist auf einem Etikett in der Leuchte vermerkt. BEGA Ersatzmodule entsprechen in Lichtfarbe und Lichtleistung den ursprünglich verbauten Modulen. Der Austausch kann mit handelsüblichem Werkzeug durch qualifizierte Personen erfolgen. Anlage spannungsfrei schalten und Leuchte öffnen. Bitte beachten Sie die Montageanleitung des LED-Moduls. Dichtungen der Leuchte überprüfen, ggf. ersetzen. Ein defektes Glas muss ersetzt werden. Leuchte schließen.

Lighting technology

Recommended light point interval 4 m

Dark Sky

The light from this luminaire is directed evenly and highly efficiently onto the surface to be illuminated. Less than 1 % of the luminaire luminous flux is emitted into the upper half-space of the luminaire.

Safety

The installation and operation of this luminaire are subject to national safety regulations. Installation and commissioning may only be carried out by a qualified electrician. The manufacturer accepts no liability for damage caused by improper use or installation. If subsequent modifications are made to the luminaire, the person responsible for these modifications shall be considered the manufacturer.

Overvoltage protection

The electronic components installed in the luminaire are protected against overvoltage in accordance with DIN EN 61547. To achieve an additional protection against e. g. transients, etc. we recommend separate overvoltage protection components. You can find them on our website at www.bega.com.

The ideal protection of all electronic components installed in the luminaires is achieved by using bounce-free switching contacts such as an electronic relay (solid-state relay), e. g. BEGA 71 320.

Installation

The base of the luminaire must not be lower than the upper edge of the floor covering. A cable length of 0,3 m above the mounting surface is required for the electrical connection. Remove the hexagon socket screws (wrench size 3) at the base of the luminaire and remove the anchorage unit. Pass the underground cable into the anchorage unit from underneath. When installing the anchorage unit, make sure that the tube is absolutely vertical and 100–120 mm above the upper edge of the floor covering. The luminaire is connected using the supplied connection set. Complete the installation according to the installation instructions shown. Place the luminaire on the anchorage unit via the drip-proof cap and secure in place.

Cleaning · Maintenance

Clean luminaire regularly with solvent-free cleansers from dirt and deposits. Do not use high pressure cleaners.

Replacing the LED module

The designation of the LED module is noted on a label in the luminaire. The light colour and light output of BEGA replacement modules correspond to those of the modules originally fitted. The module can be replaced by qualified persons using standard tools. Disconnect the system and open the luminaire. Please follow the installation instructions for the LED module. Inspect and, if necessary, replace the luminaire gaskets. Defective glass must be replaced. Close the luminaire.

Technique d'éclairage

Espacement recommandé entre les points lumineux 4 m

Dark Sky

La lumière de ce luminaire est orientée de manière uniforme et est très efficace sur la surface à éclairer. Moins de 1 % du flux lumineux est émis dans le demi espace supérieur au-dessus du luminaire.

Sécurité

Pour l'installation et l'utilisation de ce luminaire, respecter les normes de sécurité nationales. L'installation et la mise en service ne doivent être effectuées que par un électricien agréé. Le fabricant décline toute responsabilité pour tout dommage résultant d'une mise en œuvre ou d'une installation inappropriée du produit. Si des modifications sont apportées ultérieurement au luminaire, l'intervenant sera considéré comme étant le fabricant.

Protection contre les surtensions

Les composants électroniques installés dans le luminaire sont protégés contre la surtension conformément à la norme DIN EN 61547. Pour obtenir une protection supplémentaire contre la surtension, les tensions transitoires etc., nous proposons des composants de protection séparés. Vous les trouverez sur notre site web www.bega.com.

Pour garantir la protection optimale de tous les composants électroniques installés dans les luminaires, il faut utiliser des contacts de commutation sans rebond tel qu'un relais électronique, (solid-state-relais) par ex. BEGA 71 320.

Installation

L'embase du luminaire ne doit pas se trouver en dessous du bord supérieur du revêtement de sol. Pour le raccordement électrique, prévoir une longueur de câble d'environ 0,3 m au-dessus du support de fixation. Desserrer les vis à six pans creux (taille de clé 3) du pied du luminaire et retirer la pièce à enterrer. Introduire le câble souterrain dans la pièce à enterrer par en dessous. À l'installation de la pièce à enterrer, veiller à ce que le tube soit parfaitement perpendiculaire au sol et dépasse de 100 à 120 mm au-dessus du bord supérieur du revêtement de sol. Le raccordement électrique du luminaire se fait à l'aide du set de connexion fourni. Procéder à l'installation conformément à la notice de montage illustrée. Positionner et fixer le luminaire sur la pièce à enterrer, au dessus du bouchon de protection contre les gouttelettes.

Nettoyage · Entretien

Nettoyer régulièrement le luminaire des dépôts et des souillures avec des produits de nettoyage ne contenant pas de solvants. Ne pas utiliser de nettoyeur haute pression.

Remplacement du module LED

La désignation du module LED est inscrite sur une étiquette collée dans le luminaire. Les modules de rechange BEGA correspondent aux modules d'origine en termes de couleur de lumière et de flux lumineux. Le module LED peut être remplacé par une personne qualifiée à l'aide d'outils disponibles dans le commerce. Travailler hors tension et ouvrir le luminaire. Respecter la fiche d'utilisation du module LED. Vérifier et remplacer les joints du luminaire le cas échéant. Un verre endommagé doit être remplacé. Fermer le luminaire.

Ersatzteile

LED-Netzteil	DEV-0451/350
LED-Modul 3000 K	LED-0759/830

Spares

LED power supply unit	DEV-0451/350
LED module 3000 K	LED-0759/830

Pièces de rechange

Bloc d'alimentation LED	DEV-0451/350
Module LED 3000 K	LED-0759/830