

HC-M-DSUB-09-UT-M - Module à élément de contact



1423723

<https://www.phoenixcontact.com/fr/produits/1423723>

Veillez tenir compte du fait que les données affichées dans ce document PDF proviennent de notre catalogue en ligne. Vous trouverez les données complètes dans la documentation utilisateur. Nos conditions générales d'utilisation des téléchargements sont applicables.



Module à élément de contact, nombre de pôles: 9, version : D-SUB 9, Mâle, Raccordement vissé, 48 V, 1 A, 0,08 mm² ... 0,5 mm², application: Données

Données commerciales

Référence	1423723
Conditionnement	1 Unité(s)
Commande minimum	1 Unité(s)
Clé de vente	BF7ACE
Product key	BF7ACE
Page catalogue	Page 587 (C-2-2019)
GTIN	4055626369419
Poids par pièce (emballage compris)	38,74 g
Poids par pièce (hors emballage)	37,7 g
Numéro du tarif douanier	85366990
Pays d'origine	CN

Caractéristiques techniques

Remarques

Généralités	Pour boîtiers HEAVYCON de type B6 à B48, cadre support de module HC-M-B...MF-... nécessaire
Généralités	Les connecteurs ne doivent être manipulés que hors charge/tension.
Généralités	Pour éviter tout rebond de contact par une insertion oblique, l'utilisation de broches de guidage (HC-CST) et de douilles de guidage (HC-CBU) est recommandée.

Montage

Instructions de montage	L'utilisation conforme à la destination prévoit le montage dans un boîtier avec l'indice de protection IP54 ou plus élevé.
Type de raccordement	Raccordement vissé

Propriétés du produit

Type de produit	Élément de contact modulaire
Nombre de pôles	9
Enfichable	9
Numérotation des contacts	1 - 9
Application	Données
Nombre de prises	1
Version	D-SUB 9
Type de matériau du contact	tournés
Série	HC-M-DSUB-U

Propriétés d'isolation

Catégorie de surtension	III
Degré de pollution	3

Caractéristiques de raccordement

Technologie de raccordement

Technologie de raccordement	Raccordement vissé
-----------------------------	--------------------

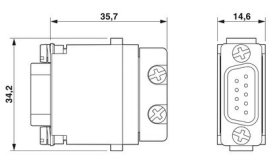
Raccordement du conducteur

Section raccordable	0,08 mm ² ... 0,5 mm ²
Section raccordable AWG	28 ... 20
Couple de serrage	0,03 Nm ... 0,05 Nm
Longueur de gaine à dénuder de chaque fil	4,2 mm

Dimensions

1423723

<https://www.phoenixcontact.com/fr/produits/1423723>

Dessin coté	
Largeur	34,2 mm
Hauteur	35,7 mm
Longueur	14,6 mm

Caractéristiques mécaniques

Hauteur minimum du boîtier	72 mm
Diamètre de contact	1 mm

Propriétés électriques

Tension de référence (III/3)	48 V
Tension de choc assignée	0,8 kV
Courant de référence	1 A

Propriétés mécaniques

Caractéristiques mécaniques

Cycles d'enfichage	≥ 500
--------------------	-------

Indications sur les matériaux

Matériau	Alliage au zinc
Classe d'inflammabilité selon UL 94	V0
Matériau de contact	Alliage de cuivre
Matériau de surface du contact	Ag
Matériau de porte-contacts	PC
Normes / Spécifications	PC: Protection contre les incendies dans les véhicules ferroviaires - Ensemble d'exigences R22 et DIN EN 45545-2 (Niveau de risque HL1 - HL2)
	PC: Protection contre les incendies dans les véhicules ferroviaires - Ensemble d'exigences R23 et DIN EN 45545-2 (Niveau de risque HL1 - HL3)

Conditions environnementales et de durée de vie

Conditions ambiantes

Température ambiante (fonctionnement)	-40 °C ... 125 °C
---------------------------------------	-------------------

Normes et spécifications

Essai

Normes/préscptions	PC: Protection contre les incendies dans les véhicules ferroviaires - Ensemble d'exigences R22 et DIN EN 45545-2 (Niveau de risque HL1 - HL2)
--------------------	---

1423723

<https://www.phoenixcontact.com/fr/produits/1423723>

PC: Protection contre les incendies dans les véhicules
ferroviaires - Ensemble d'exigences R23 et DIN EN 45545-2
(Niveau de risque HL1 - HL3)

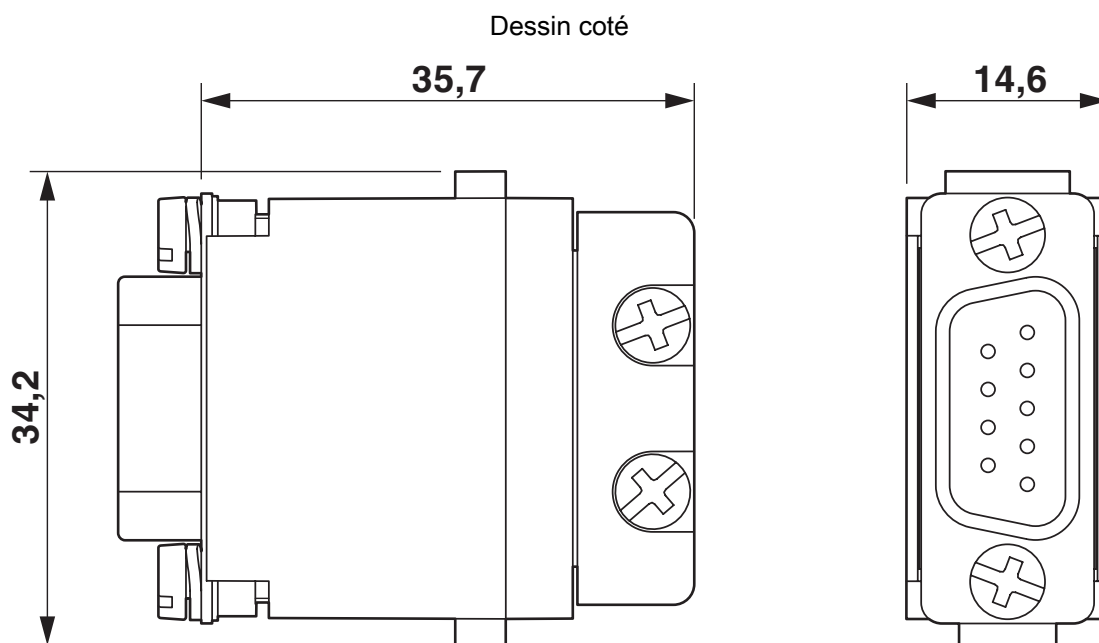
HC-M-DSUB-09-UT-M - Module à élément de contact



1423723

<https://www.phoenixcontact.com/fr/produits/1423723>

Dessins



Isolant mâle

HC-M-DSUB-09-UT-M - Module à élément de contact



1423723

<https://www.phoenixcontact.com/fr/produits/1423723>

Homologations

🔗 To download certificates, visit the product detail page: <https://www.phoenixcontact.com/fr/produits/1423723>



EAC

Identifiant de l'homologation: RU C-DE.BL08.B.00511

1423723

<https://www.phoenixcontact.com/fr/produits/1423723>

Classifications

ECLASS

ECLASS-11.0	27440218
ECLASS-12.0	27440218
ECLASS-13.0	27440218

ETIM

ETIM 9.0	EC000438
----------	----------

UNSPSC

UNSPSC 21.0	39121400
-------------	----------

1423723

<https://www.phoenixcontact.com/fr/produits/1423723>

Conformité environnementale

China RoHS	Période d'utilisation conforme : illimitée = EFUP-e
	Aucune substance dangereuse dépassant les valeurs seuils ;

1423723

<https://www.phoenixcontact.com/fr/produits/1423723>

Accessoires

HC-CBU-MOD - Élément de codage

1636130

<https://www.phoenixcontact.com/fr/produits/1636130>



Douille pour le détrompage de 16 connecteurs max., pour HC modulaire

HC-CST-MOD - Élément de codage

1636127

<https://www.phoenixcontact.com/fr/produits/1636127>



Tige pour le détrompage de 16 connecteurs max., pour HC modulaire

HC-M-DSUB-09-UT-M - Module à élément de contact



1423723

<https://www.phoenixcontact.com/fr/produits/1423723>

HC-M-B06-MFH-B - Cadre support de module

1182085

<https://www.phoenixcontact.com/fr/produits/1182085>

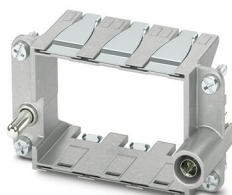


Cadre support de module, taille: B6, version : pour le côté embase (a, b, c, ...), 4 mm² ... 6 mm², application: Cadre support de module

HC-M-B10-MFH-B - Cadre support de module

1182088

<https://www.phoenixcontact.com/fr/produits/1182088>



Cadre support de module, taille: B10, version : pour le côté embase (a, b, c, ...), 4 mm² ... 6 mm², application: Cadre support de module

HC-M-DSUB-09-UT-M - Module à élément de contact



1423723

<https://www.phoenixcontact.com/fr/produits/1423723>

HC-M-B16-MFH-B - Cadre support de module

1182090

<https://www.phoenixcontact.com/fr/produits/1182090>

Cadre support de module, taille: B16, version : pour le côté embase (a, b, c, ...),
4 mm² ... 6 mm², application: Cadre support de module



HC-M-B24-MFH-B - Cadre support de module

1182094

<https://www.phoenixcontact.com/fr/produits/1182094>

Cadre support de module, taille: B24, version : pour le côté embase (a, b, c, ...),
4 mm² ... 6 mm², application: Cadre support de module



HC-M-DSUB-09-UT-M - Module à élément de contact



1423723

<https://www.phoenixcontact.com/fr/produits/1423723>

HC-M-B06-MFH-H - Cadre support de module

1182087

<https://www.phoenixcontact.com/fr/produits/1182087>



Cadre support de module, taille: B6, version : pour le côté capot (A, B, C, ...), 4 mm² ... 6 mm², application: Cadre support de module

HC-M-B10-MFH-H - Cadre support de module

1182089

<https://www.phoenixcontact.com/fr/produits/1182089>



Cadre support de module, taille: B10, version : pour le côté capot (A, B, C, ...), 4 mm² ... 6 mm², application: Cadre support de module

HC-M-DSUB-09-UT-M - Module à élément de contact



1423723

<https://www.phoenixcontact.com/fr/produits/1423723>

HC-M-B16-MFH-H - Cadre support de module

1182093

<https://www.phoenixcontact.com/fr/produits/1182093>

Cadre support de module, taille: B16, version : pour le côté capot (A, B, C, ...), 4 mm² ... 6 mm², application: Cadre support de module



HC-M-B24-MFH-H - Cadre support de module

1182095

<https://www.phoenixcontact.com/fr/produits/1182095>

Cadre support de module, taille: B24, version : pour le côté capot (A, B, C, ...), 4 mm² ... 6 mm², application: Cadre support de module



HC-M-DSUB-09-UT-M - Module à élément de contact

1423723

<https://www.phoenixcontact.com/fr/produits/1423723>



HC-M-DSUB 09-UT-F - Module à élément de contact

1417307

<https://www.phoenixcontact.com/fr/produits/1417307>



Module à élément de contact, nombre de pôles: 9, version : D-SUB 9, Connecteur femelle, Raccordement vissé, 48 V, 1 A, 0,08 mm² ... 0,5 mm², application: Données

Phoenix Contact 2023 © - Tous droits réservés

<https://www.phoenixcontact.com>

PHOENIX CONTACT SAS

52 Boulevard de Beaubourg Emerainville

77436 Marne La Vallée Cedex 2 France

+33 (0) 1 60 17 98 98

documentation@phoenixcontact.fr