

ME 67,5 UT TBUS KMGY - Embase du boîtier



2200544

<https://www.phoenixcontact.com/fr/produits/2200544>

Veillez tenir compte du fait que les données affichées dans ce document PDF proviennent de notre catalogue en ligne. Vous trouverez les données complètes dans la documentation utilisateur. Nos conditions générales d'utilisation des téléchargements sont applicables.



Boîtier électronique sur rail DIN, Partie inférieure du boîtier avec pied métallique de verrouillage, design élancé, avec fentes d'aération, largeur: 67,8 mm, hauteur: 99 mm, profondeur: 107,3 mm, coloris: gris clair (7035), connexion transversale: Connecteur de bus sur rail DIN (en option), nombre de pôles connecteur transversal: 5

Avantages

- Montage sans outil
- Disponible avec des largeurs de 12,5 à 90 mm, extension modulaire possible
- Classe d'inflammabilité V0 selon UL 94
- Variabilité de la technologie de raccordement
- Possibilité de montage sur rail DIN
- En option avec connecteur de bus intégré ou à monter sur rail DIN

Données commerciales

Référence	2200544
Conditionnement	10 Unité(s)
Commande minimum	10 Unité(s)
Remarque	Fabrication à la commande (pas de reprise)
Clé de vente	ACHAAC
Product key	ACHAAC
Page catalogue	Page 669 (C-1-2013)
GTIN	4046356608091
Poids par pièce (emballage compris)	73,56 g
Poids par pièce (hors emballage)	70 g
Numéro du tarif douanier	85389099
Pays d'origine	DE

ME 67,5 UT TBUS KMGY - Embase du boîtier

2200544

<https://www.phoenixcontact.com/fr/produits/2200544>

Caractéristiques techniques

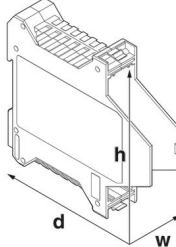
Remarques

Généralités	Tenir compte de la fiche technique familiale dans l'onglet Téléchargement.
Généralités	Matériau des plots de contact pour connecteurs de bus or galvanisé (or dur)

Propriétés du produit

Type	Socle avec fentes d'aération, nécessaire pour compléter le capot du module
Type de produit	Partie inférieure du boîtier
Gamme de produits	ME..UT TBUS
Version	Partie inférieure du boîtier avec pied métallique de verrouillage, design élancé
Type de boîtier	Boîtier électronique sur rail DIN
Ouverture de ventilation disponible	oui
Série de boîtiers	ME

Dimensions

Dessin coté	
Largeur	67,8 mm
Hauteur	99 mm
Profondeur	107,3 mm
Profondeur à partir du bord supérieur du rail DIN	100,7 mm
Profondeur à partir du bord supérieur du rail DIN jusqu'au point d'appui de la partie supérieure	68,5 mm

Conception de circuits imprimés

Épaisseur du C.I.	1,4 mm ... 1,8 mm
-------------------	-------------------

Indications sur les matériaux

Coloris	gris clair (7035)
Classe d'inflammabilité selon UL 94	V0
IRC selon CEI 60112	600
Qualité de surface	non traité
Matériau du boîtier	Polyamide

Conditions environnementales et de durée de vie

Puissance dissipée boîtier individuel pour 20 °C

Température ambiante	20 °C
Facteur de réduction	1
Emplacement pour le montage	vertical
Puissance dissipée	9,1 W

Puissance dissipée boîtier individuel pour 30 °C

Température ambiante	30 °C
Facteur de réduction	0,91
Emplacement pour le montage	vertical
Puissance dissipée	8,3 W

Puissance dissipée boîtier individuel pour 40 °C

Température ambiante	40 °C
Facteur de réduction	0,81
Emplacement pour le montage	vertical
Puissance dissipée	7,4 W

Puissance dissipée boîtier individuel pour 50 °C

Température ambiante	50 °C
Facteur de réduction	0,7
Emplacement pour le montage	vertical
Puissance dissipée	6,4 W

Puissance dissipée boîtier individuel pour 60 °C

Température ambiante	60 °C
Facteur de réduction	0,57
Emplacement pour le montage	vertical
Puissance dissipée	5,2 W

Puissance dissipée boîtier individuel pour 70 °C

Température ambiante	70 °C
Facteur de réduction	0,49
Emplacement pour le montage	vertical
Puissance dissipée	4,6 W

Essai de résistance aux vibrations

Spécification de contrôle	DIN EN 60068-2-6 (VDE 0468-2-6):2008-10
Fréquence	10 - 150 - 10 Hz
Vitesse de balayage	1 octave/min
Amplitude	0,15 mm (10 Hz ... 58,1 Hz)
Accélération	2g (58,1 Hz ... 150 Hz)
Durée de contrôle par axe	2,5 h
Sens du contrôle	Axes X, Y et Z

ME 67,5 UT TBUS KMGY - Embase du boîtier



2200544

<https://www.phoenixcontact.com/fr/produits/2200544>

Essai au fil incandescent

Spécification de contrôle	DIN EN 60695-2-11 (VDE 0471-2-11):2014-11
Température	850 °C
Temps d'action	30 s

Résistance à la chaleur/essai à la bille

Spécification de contrôle	DIN EN 60695-10-2 (VDE 0471-10-2):2016-01
Température	125 °C
Durée du contrôle	1 h
Force	20 N

Résistance mécanique/tambour à rouleaux

Spécification de contrôle	DIN EN 60998-1 (VDE 0613-1):2005-03
Hauteur de chute	50 cm
Fréquence	10

Chocs

Spécification de contrôle	DIN EN 60068-2-27 (VDE 0468-2-27):2010-02
Forme de choc	Semi-sinusoïdal
Accélération	15g
Durée des chocs	11 ms
Nombre de chocs dans chaque sens	3
Sens du contrôle	Axes X, Y et Z (pos. et nég.)

Indice de protection (code IP)

Spécification de contrôle	DIN EN 60529 (VDE 0470-1):2014-09
---------------------------	-----------------------------------

Conditions ambiantes

Code IP max. à atteindre	IP20
Température ambiante (fonctionnement)	-40 °C ... 105 °C (en fonction de la puissance dissipée)
Température ambiante (stockage/transport)	-40 °C ... 55 °C
Température ambiante (montage)	-5 °C ... 100 °C
Humidité rel. de l'air (stockage/transport)	80 %

Indications concernant le circuit imprimé

Nombre de supports de circuits imprimés	3
Type de fixation de circuits imprimés	Insertion (verrouillage en option avec un verrou de traction des circuits imprimés)
Épaisseur du C.I.	1,4 mm ... 1,8 mm

Montage

Type de montage	Montage sur profilé
Emplacement pour le montage	verticalement (profilé horizontal)

Indications sur l'emballage

Type de conditionnement	emballé dans un carton
-------------------------	------------------------

ME 67,5 UT TBUS KMGY - Embase du boîtier

2200544

<https://www.phoenixcontact.com/fr/produits/2200544>



Type de reconditionnement	Carton
---------------------------	--------

Dessins

Dessin coté

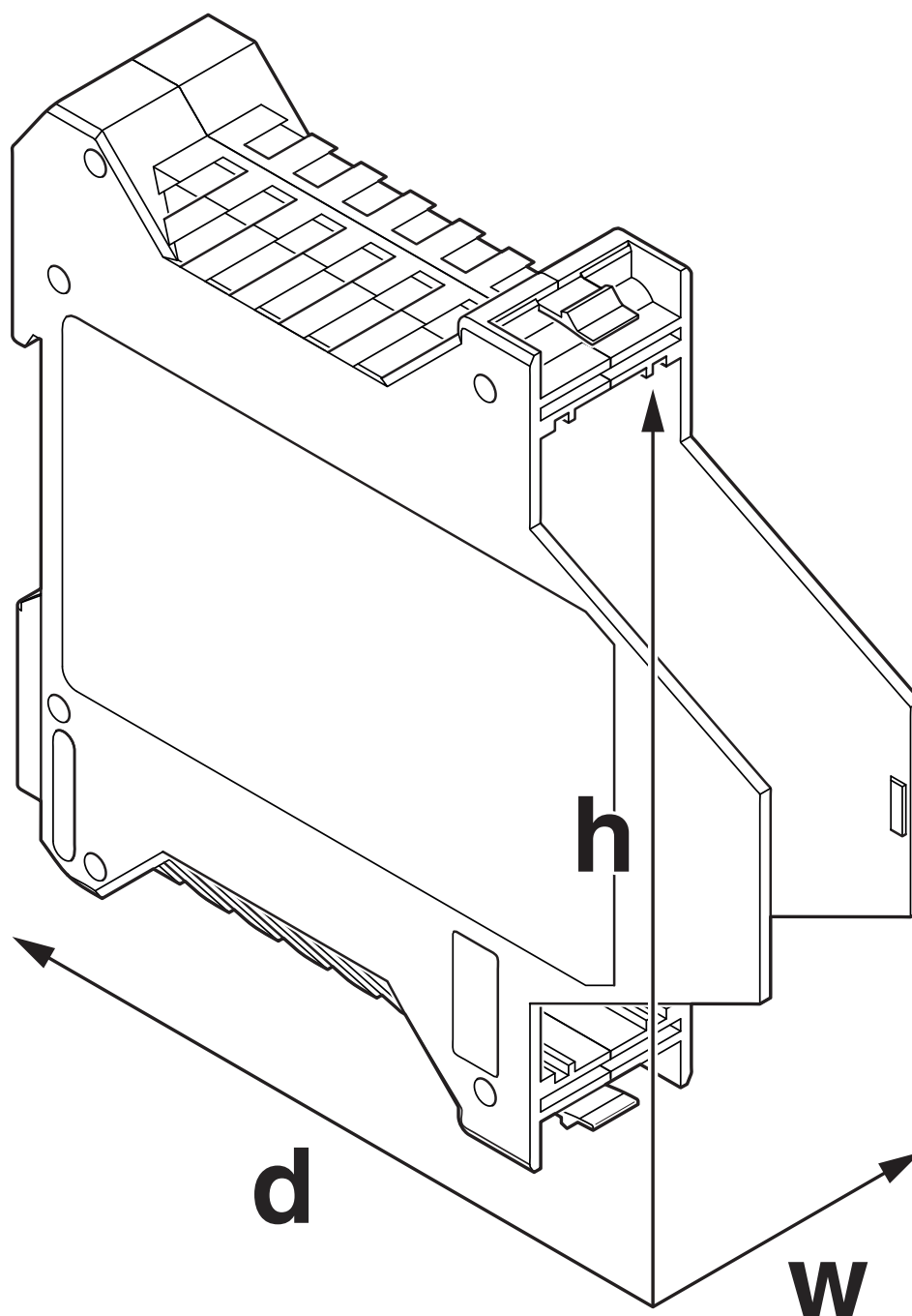


Schéma d'illustration des dimensions du produit. Cette illustration ne représente pas le produit souhaité. Pour d'autres détails, voir les dessins des produits à l'onglet « Téléchargements ».

ME 67,5 UT TBUS KMGY - Embase du boîtier



2200544

<https://www.phoenixcontact.com/fr/produits/2200544>

Homologations

🔗 To download certificates, visit the product detail page: <https://www.phoenixcontact.com/fr/produits/2200544>



UL Recognized

Identifiant de l'homologation: FILE E 240868

ME 67,5 UT TBUS KMGY - Embase du boîtier



2200544

<https://www.phoenixcontact.com/fr/produits/2200544>

Classifications

ECLASS

ECLASS-11.0	27182702
ECLASS-13.0	27190601

ETIM

ETIM 9.0	EC001031
----------	----------

UNSPSC

UNSPSC 21.0	31261500
-------------	----------

ME 67,5 UT TBUS KMGY - Embase du boîtier



2200544

<https://www.phoenixcontact.com/fr/produits/2200544>

Conformité environnementale

China RoHS

Période d'utilisation conforme : illimitée = EFUP-e

Aucune substance dangereuse dépassant les valeurs seuils ;

ME 67,5 UT TBUS KMGY - Embase du boîtier

2200544

<https://www.phoenixcontact.com/fr/produits/2200544>

Accessoires nécessaires

ME 67,5 OT-1MSTBO KMGY - Capot de boîtier

2200522

<https://www.phoenixcontact.com/fr/produits/2200522>

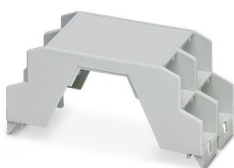


Boîtier électronique sur rail DIN, Partie supérieure du boîtier pour connecteurs avec embase, largeur: 67,5 mm, hauteur: 99 mm, profondeur: 45,85 mm, coloris: gris clair (7035)

ME 45 OT-MSTBO KMGY - Capot de boîtier

2854429

<https://www.phoenixcontact.com/fr/produits/2854429>



Boîtier électronique sur rail DIN, Partie supérieure du boîtier pour connecteurs avec embase, largeur: 45,2 mm, hauteur: 99 mm, profondeur: 45,85 mm, coloris: gris clair (7035)

ME 67,5 UT TBUS KMGY - Embase du boîtier

2200544

<https://www.phoenixcontact.com/fr/produits/2200544>



ME 45 OT-MKDSO KMGY - Capot de boîtier

2853255

<https://www.phoenixcontact.com/fr/produits/2853255>



Boîtier électronique sur rail DIN, Partie supérieure du boîtier pour blocs de jonction C.I. à raccordement vissé, largeur: 45,2 mm, hauteur: 99 mm, profondeur: 45,85 mm, coloris: gris clair (7035)

ME 45 OT-1MSTBO KMGY - Capot de boîtier

2709299

<https://www.phoenixcontact.com/fr/produits/2709299>



Boîtier électronique sur rail DIN, Partie supérieure du boîtier pour connecteurs avec embase, largeur: 45,2 mm, hauteur: 99 mm, profondeur: 45,85 mm, coloris: gris clair (7035)

ME 67,5 UT TBUS KMGY - Embase du boîtier

2200544

<https://www.phoenixcontact.com/fr/produits/2200544>



ME 45 OT-FKDSO KMGY - Capot de boîtier

2200327

<https://www.phoenixcontact.com/fr/produits/2200327>



Boîtier électronique sur rail DIN, Partie supérieure du boîtier pour blocs de jonction C.I. avec raccordement à ressort Push-in, largeur: 45,2 mm, hauteur: 99 mm, profondeur: 45,85 mm, coloris: gris clair (7035)

ME 45 OT-MSTBO SET KMGY - Capot de boîtier

2869032

<https://www.phoenixcontact.com/fr/produits/2869032>



Boîtier électronique sur rail DIN, Kit comprenant la partie supérieure du boîtier, 8 embases pour circuits imprimés (à 4 pôles) et 8 blocs de jonction pour C.I. à raccordement vissé (à 4 pôles), largeur: 45,2 mm, hauteur: 99 mm, profondeur: 45,85 mm, coloris: gris clair (7035)

ME 67,5 UT TBUS KMGY - Embase du boîtier

2200544

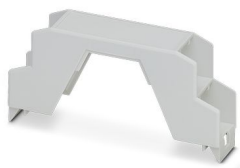
<https://www.phoenixcontact.com/fr/produits/2200544>



ME 22,5 OT-MSTBO KMGY - Capot de boîtier

2907761

<https://www.phoenixcontact.com/fr/produits/2907761>



Boîtier électronique sur rail DIN, Partie supérieure du boîtier pour connecteurs avec embase, largeur: 22,6 mm, hauteur: 99 mm, profondeur: 45,85 mm, coloris: gris clair (7035)

ME 22,5 OT-FKDSO KMGY - Capot de boîtier

2200323

<https://www.phoenixcontact.com/fr/produits/2200323>



Boîtier électronique sur rail DIN, Partie supérieure du boîtier pour blocs de jonction C.I. avec raccordement à ressort Push-in, largeur: 22,6 mm, hauteur: 99 mm, profondeur: 45,85 mm, coloris: gris clair (7035)

ME 67,5 UT TBUS KMGY - Embase du boîtier

2200544

<https://www.phoenixcontact.com/fr/produits/2200544>



ME 22,5 OT-MKDSO KMGY - Capot de boîtier

2908469

<https://www.phoenixcontact.com/fr/produits/2908469>



Boîtier électronique sur rail DIN, Partie supérieure du boîtier pour blocs de jonction C.I. à raccordement vissé, largeur: 22,6 mm, hauteur: 99 mm, profondeur: 45,85 mm, coloris: gris clair (7035)

ME 22,5 OTU-MKDSO KMGY - Capot de boîtier

2278953

<https://www.phoenixcontact.com/fr/produits/2278953>



Boîtier électronique sur rail DIN, Partie supérieure du boîtier pour blocs de jonction C.I. à raccordement vissé, largeur: 22,6 mm, hauteur: 99 mm, profondeur: 45,85 mm, coloris: gris clair (7035)

ME 67,5 UT TBUS KMGY - Embase du boîtier

2200544

<https://www.phoenixcontact.com/fr/produits/2200544>



ME 22,5 OT-1MSTBO KMGY - Capot de boîtier

2914877

<https://www.phoenixcontact.com/fr/produits/2914877>

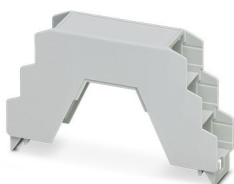


Boîtier électronique sur rail DIN, Partie supérieure du boîtier pour connecteurs avec embase, largeur: 22,6 mm, hauteur: 99 mm, profondeur: 45,85 mm, coloris: gris clair (7035)

ME 22,5 OT-3MSTBO KMGY - Capot de boîtier

2914880

<https://www.phoenixcontact.com/fr/produits/2914880>



Boîtier électronique sur rail DIN, Partie supérieure du boîtier pour connecteurs avec embase, largeur: 22,6 mm, hauteur: 102 mm, profondeur: 60,15 mm, coloris: gris clair (7035)

ME 67,5 UT TBUS KMGY - Embase du boîtier

2200544

<https://www.phoenixcontact.com/fr/produits/2200544>



ME 22,5 OTP-MSTBO PS KMGY - Capot de boîtier

2279282

<https://www.phoenixcontact.com/fr/produits/2279282>



Boîtier électronique sur rail DIN, Partie supérieure du boîtier pour connecteurs avec embase, largeur: 22,6 mm, hauteur: 99 mm, profondeur: 45,85 mm, coloris: gris clair (7035)

ME 22,5 OT-MKDSO SET KMGY - Capot de boîtier

2853734

<https://www.phoenixcontact.com/fr/produits/2853734>



Boîtier électronique sur rail DIN, Kit comprenant la partie supérieure du boîtier et 4 blocs de jonction pour C.I. (à 4 pôles) avec raccordement vissé, largeur: 22,6 mm, hauteur: 99 mm, profondeur: 45,85 mm, coloris: gris clair (7035)

ME 67,5 UT TBUS KMGY - Embase du boîtier

2200544

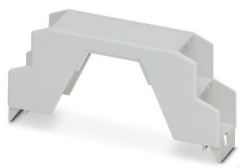
<https://www.phoenixcontact.com/fr/produits/2200544>



ME 22,5 OT-MSTBO KMGY VPE200 - Capot de boîtier

2896801

<https://www.phoenixcontact.com/fr/produits/2896801>



Boîtier électronique sur rail DIN, Partie supérieure du boîtier pour connecteurs avec embase, largeur: 22,6 mm, hauteur: 99 mm, profondeur: 45,85 mm, coloris: gris clair (7035)

ME 22,5 OT-MSTBO SET KMGY - Capot de boîtier

2709244

<https://www.phoenixcontact.com/fr/produits/2709244>



Boîtier électronique sur rail DIN, Kit comprenant la partie supérieure du boîtier, 4 embases pour circuits imprimés (à 4 pôles) et 4 blocs de jonction pour C.I. à raccordement vissé (à 4 pôles), largeur: 22,6 mm, hauteur: 99 mm, profondeur: 45,85 mm, coloris: gris clair (7035)

ME 67,5 UT TBUS KMGY - Embase du boîtier

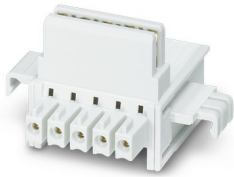
2200544

<https://www.phoenixcontact.com/fr/produits/2200544>

ME 22,5 TBUS 1,5/ 5-ST-3,81 KMGY - Connecteur-bus sur profilé

2713722

<https://www.phoenixcontact.com/fr/produits/2713722>

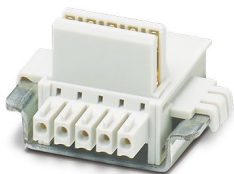


Connecteurs sur profilé, coloris: gris clair, intensité nominale: 8 A (contacts parallèles), tension de référence (III/2): 125 V, surface des contacts: Or, nombre de pôles: 5, pas: 3,81 mm, montage: Montage sur profilé, verrouillage: sans, type de fixation: sans, type de conditionnement: emballé dans un carton, Article avec contacts dorés, connecteur de bus pour le raccordement de boîtiers électroniques, 5 contacts parallèles

ME 22,5 TBUS 1,5/4P1S KMGY - Connecteur-bus sur profilé

2201732

<https://www.phoenixcontact.com/fr/produits/2201732>



Connecteurs sur profilé, coloris: gris clair, intensité nominale: 8 A, 8 A (contacts parallèles) (Contacts série), tension de référence (III/2): 50 V, nombre de pôles: 5, pas: 3,81 mm, montage: Montage sur profilé, verrouillage: sans, type de fixation: sans, Article avec contacts dorés, connecteur de bus pour le raccordement de boîtiers électroniques, 4 contacts parallèles/1 contact série

ME 67,5 UT TBUS KMGY - Embase du boîtier

2200544

<https://www.phoenixcontact.com/fr/produits/2200544>

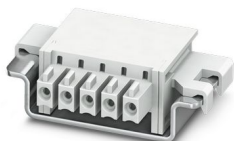


ME 22,5 TBUS ADAPTER KMGY - Connecteur-bus sur profilé

2201756

<https://www.phoenixcontact.com/fr/produits/2201756>

Adaptateur de bus sur profilé pour ME et ME MAX, largeur : 22,5 mm, 5 pôles parallèles, coloris : gris clair (similaire à RAL 7035)



Accessoires

ME LPZS - Verrou de traction des circuits imprimés

2906911

<https://www.phoenixcontact.com/fr/produits/2906911>

Boîtier électronique sur rail DIN, le verrouillage pour circuits imprimés ME LPZS empêche, après env. 4 cm, la sortie complète du circuit imprimé en le bloquant



ME 67,5 UT TBUS KMGY - Embase du boîtier

2200544

<https://www.phoenixcontact.com/fr/produits/2200544>



ME MF 17,5 - Pied de verrouillage

2908281

<https://www.phoenixcontact.com/fr/produits/2908281>

Pied métallique de verrouillage avec ressort, pour éléments intermédiaires.



ME-SAS - Collier de raccordement du blindage

2853899

<https://www.phoenixcontact.com/fr/produits/2853899>

Collier de raccordement de blindage pour points de connexion à partir de 2,5 mm²



ME 67,5 UT TBUS KMGY - Embase du boîtier



2200544

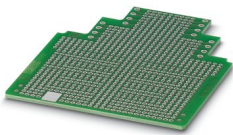
<https://www.phoenixcontact.com/fr/produits/2200544>

ME LP - C.I.

2906908

<https://www.phoenixcontact.com/fr/produits/2906908>

Circuit imprimé, à équiper individuellement, avec contact avec le profilé (EN 60715)



EML (44X72)R-ME - Etiquette pour boîtier ME ... UT ... TBUS ...

0828143

<https://www.phoenixcontact.com/fr/produits/0828143>



Etiquette pour boîtier ME ... UT ... TBUS ..., Rouleau, blanc, vierge, repérable avec : THERMOMARK ROLLMASTER 300/600, THERMOMARK X1.2, THERMOMARK ROLL X1, THERMOMARK ROLL 2.0, THERMOMARK ROLL, type de montage: collage, surface utile: 44 x 72 mm, Nombre d'étiquettes: 200

Phoenix Contact 2024 © - Tous droits réservés
<https://www.phoenixcontact.com>

PHOENIX CONTACT SAS
52 Boulevard de Beaubourg Emerainville
77436 Marne La Vallée Cedex 2 France
+33 (0) 1 60 17 98 98
documentation@phoenixcontact.fr