

Krypton 2B

Krypton LED est le nouveau spot Fosnova orientable sur rail avec adaptateur universel : le luminaire idéal pour personnaliser l'éclairage et pour exalter tous les styles. Il possède un réflecteur en aluminium brillant haute performance et des LED de dernière génération, une longue durée de vie (50000h) et un excellent maintien du flux lumineux. Les nouveaux spots à LED poussent à l'extrême la sophistication du projet et l'économie d'énergie

Corps : en aluminium moulé sous pression.

Peinture : peinture en poudre époxy-polyester résistante aux rayons UV.

Réflecteur: en aluminium poli, moulé sous pression, de haute rendement et anti-reflets.

Accessoires : orientation sur son axe vertical et rotation à 355°.

Réglementation : produits conformes aux normes NF EN 60598-1/CEI 34.21.

Indice de protection conforme aux normes NF EN 60529.

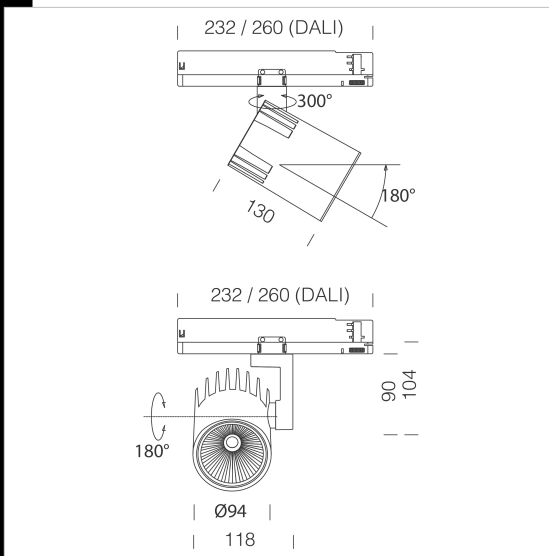
Adaptateur Universelle

LED: Maintien du flux lumineux à 80%: 50.000h (L80B20).

Facteur de puissance >0,9

Groupe de risque photobiologique: Groupe 0 (exempt de risque)

Version gradable DALI -1241 pour une utilisation avec le rail OMNITRACK PLUS.



Code	Gear	Kg	Lumen Output-K-CRI	WTot	Colour
22104410-00	CLD	0,80	LED COB-3226lm-3000K-45°-CRI>95	32 W	BLANC
22104430-00	CLD	0,80	LED COB-3226lm-3000K-45°-CRI>95	32 W	NOIR
22104411-00	CLD	0,78	LED COB-3391lm-4000K-45°-CRI>95	32 W	BLANC
22104431-00	CLD	0,80	LED COB-3391lm-4000K-45°-CRI>95	32 W	NOIR
22104410-1241	CLD-D-D	0,80	LED COB-3226lm-3000K-45°-CRI>95	32 W	BLANC
22104430-1241	CLD-D-D	0,80	LED COB-3226lm-3000K-45°-CRI>95	32 W	NOIR
22104411-1241	CLD-D-D	0,80	LED COB-3391lm-4000K-45°-CRI>95	32 W	BLANC
22104431-1241	CLD-D-D	0,80	LED COB-3391lm-4000K-45°-CRI>95	32 W	NOIR

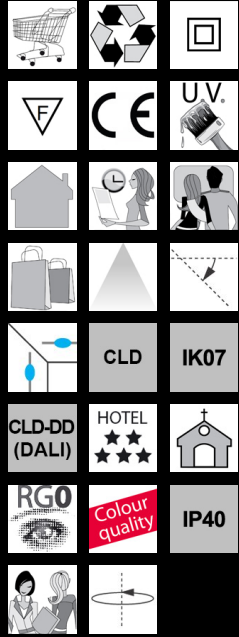
Accessori



- Universal adapter recessed



- Universal adapter base



Download

DXF 2D
- krypton2b.dxf

Montaggi
- KRIPTON rev6.pdf

The reported luminous flux is the flux emitted by the light source with a tolerance of ± 10% compared to the indicated value. The W tot column indicates the total wattage absorbed by the system without exceeding 10% of the indicated